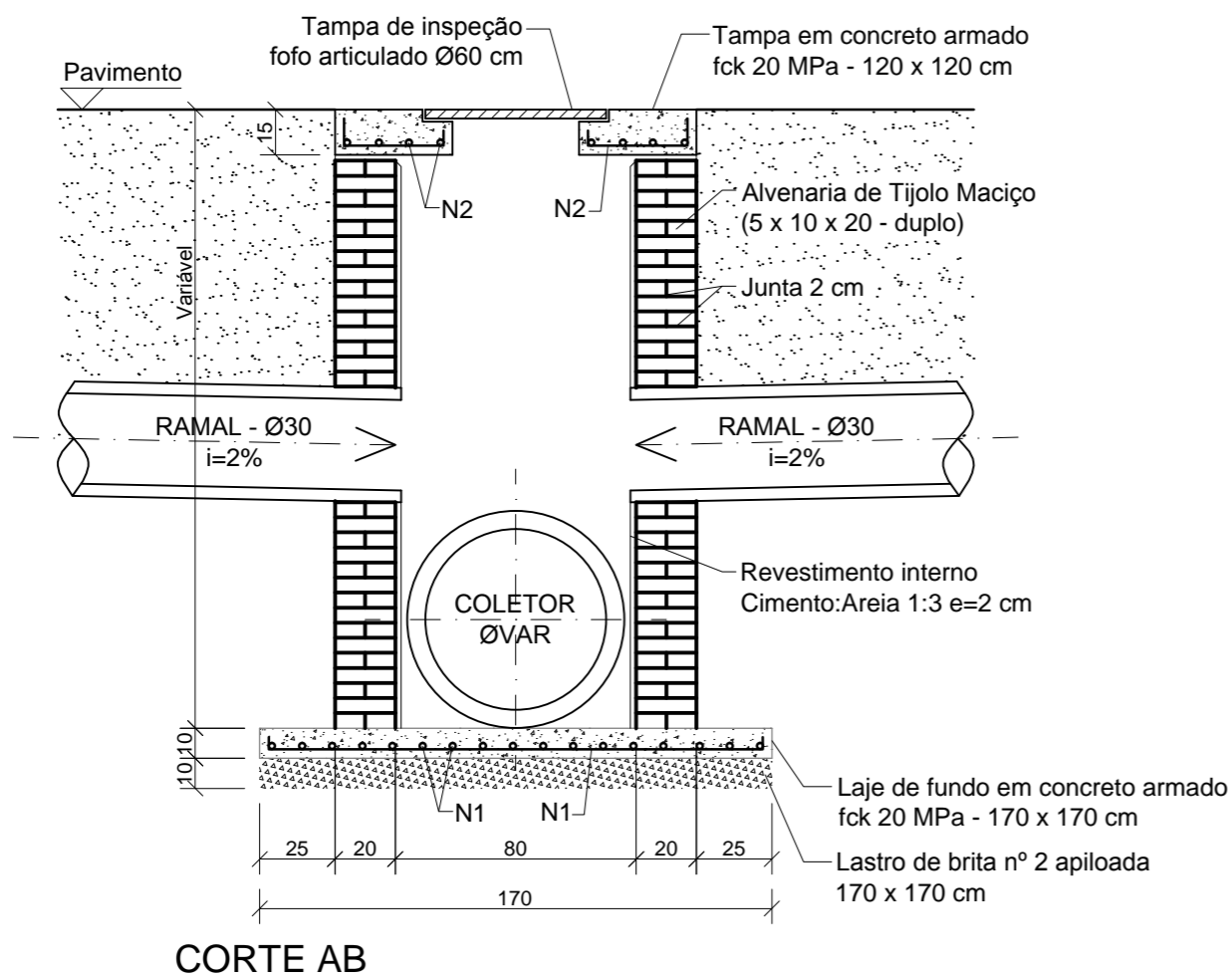
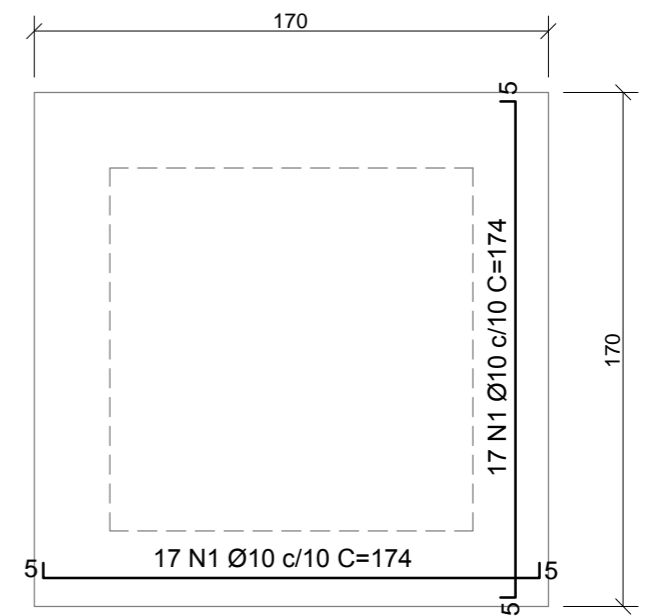
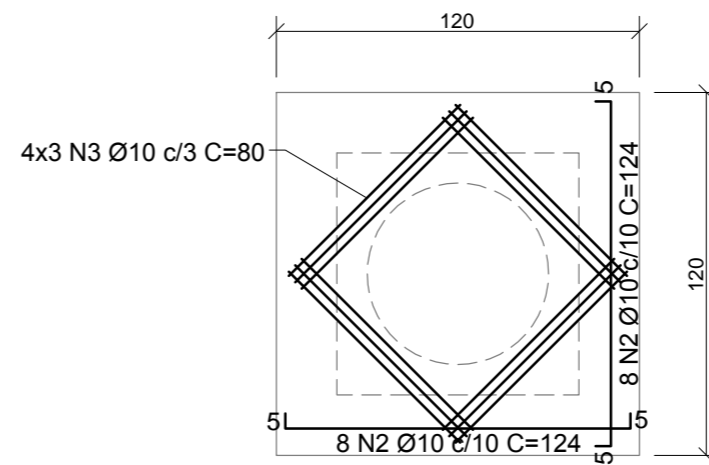
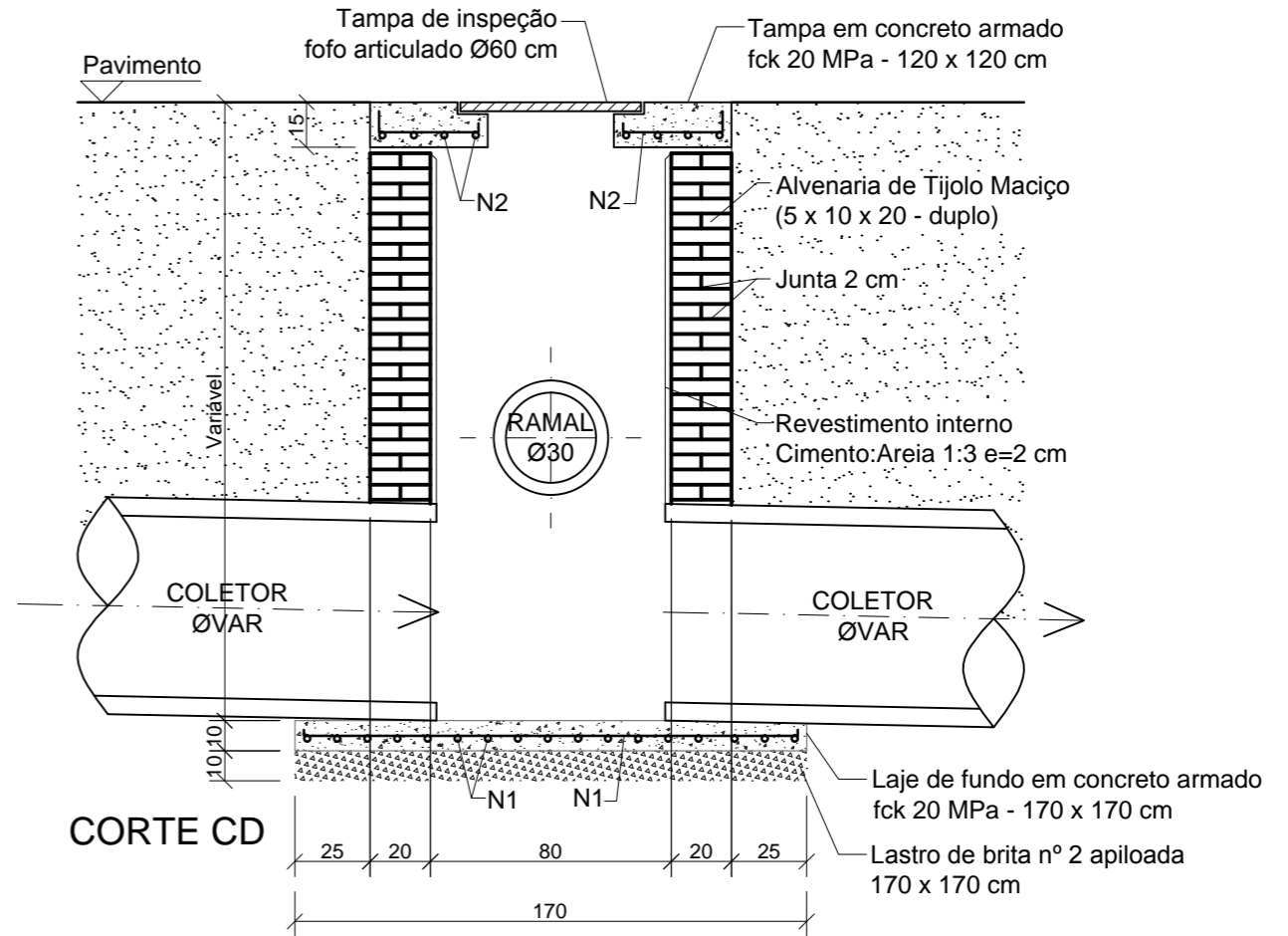
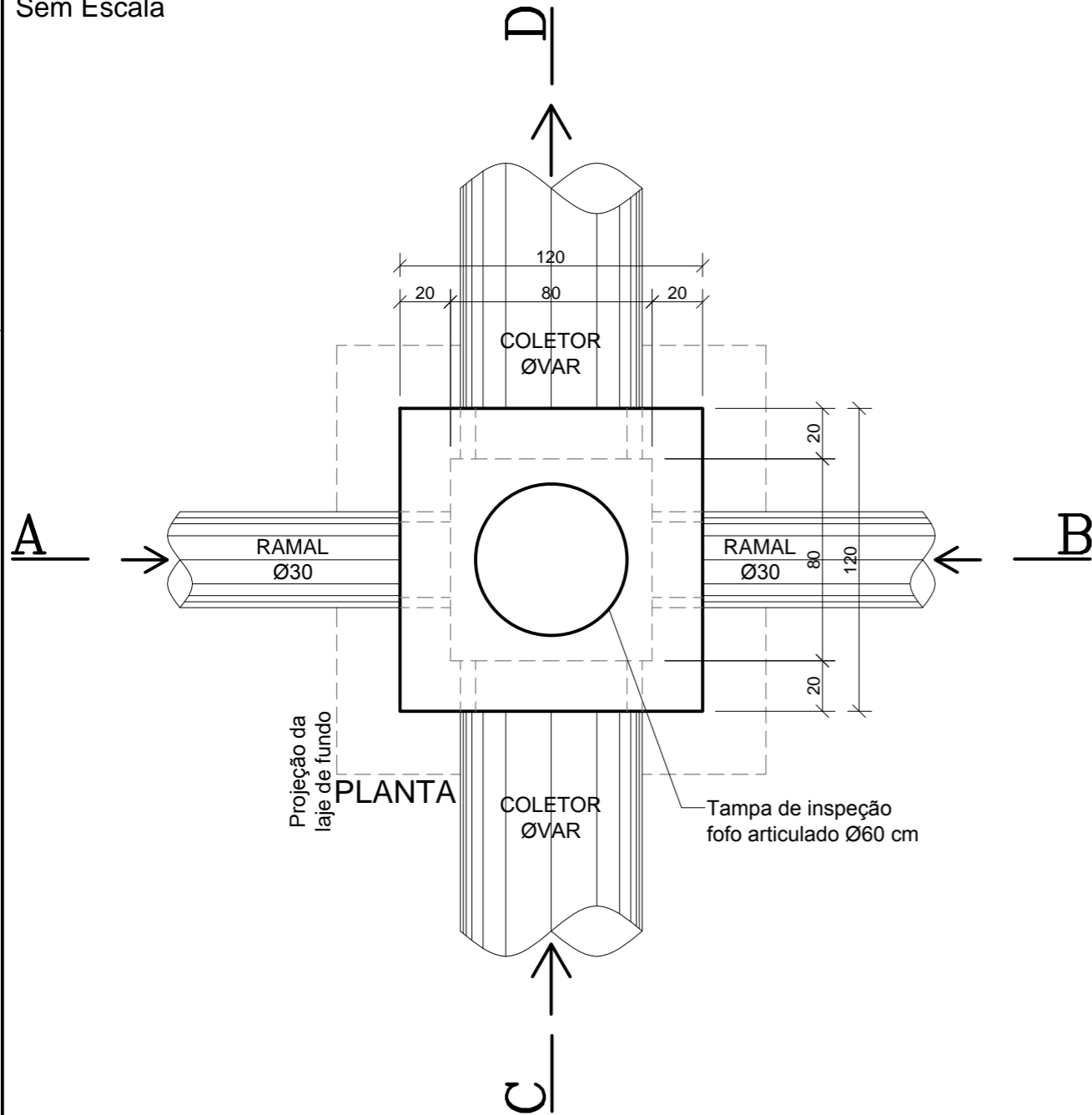


# POÇO DE VISITA Ø40/60 cm - SIMPLES

Sem Escala



0	Emissão inicial	07/2016	JSB
Revisão	Descrição	Data	Responsável



**AMFRI - ASSOCIAÇÃO DOS MUNICÍPIOS DA REGIÃO DA FOZ DO RIO ITAJAÍ**  
Rua Luiz Lopes Gonzaga, nº 1655 - Bairro São Vicente - Itajaí-SC - CREA/SC nº 050968-0

**Estado de Santa Catarina**  
**Prefeitura Municipal de Bombinhas**

Data	Julho/2016
Escala	Indicada
Arquivo	

Projeto  
Pavimentação com Lajotas Sextavadas,  
Drenagem Pluvial e Sinalização Viária

Local  
Rua Rio Coxim  
Bairro Zimbros

Conteúdo da folha  
Detalhe Poço de Visita Ø40/60 cm  
Simplex

Desenho	Alice Frainer
ART	
Folha	03/06

Prefeitura Municipal

ANA PAULA DA SILVA  
Prefeita Municipal

Projeto

JACQUELINE SOARES BARBOZA  
Engº Civil - CREA SC 099.442-5