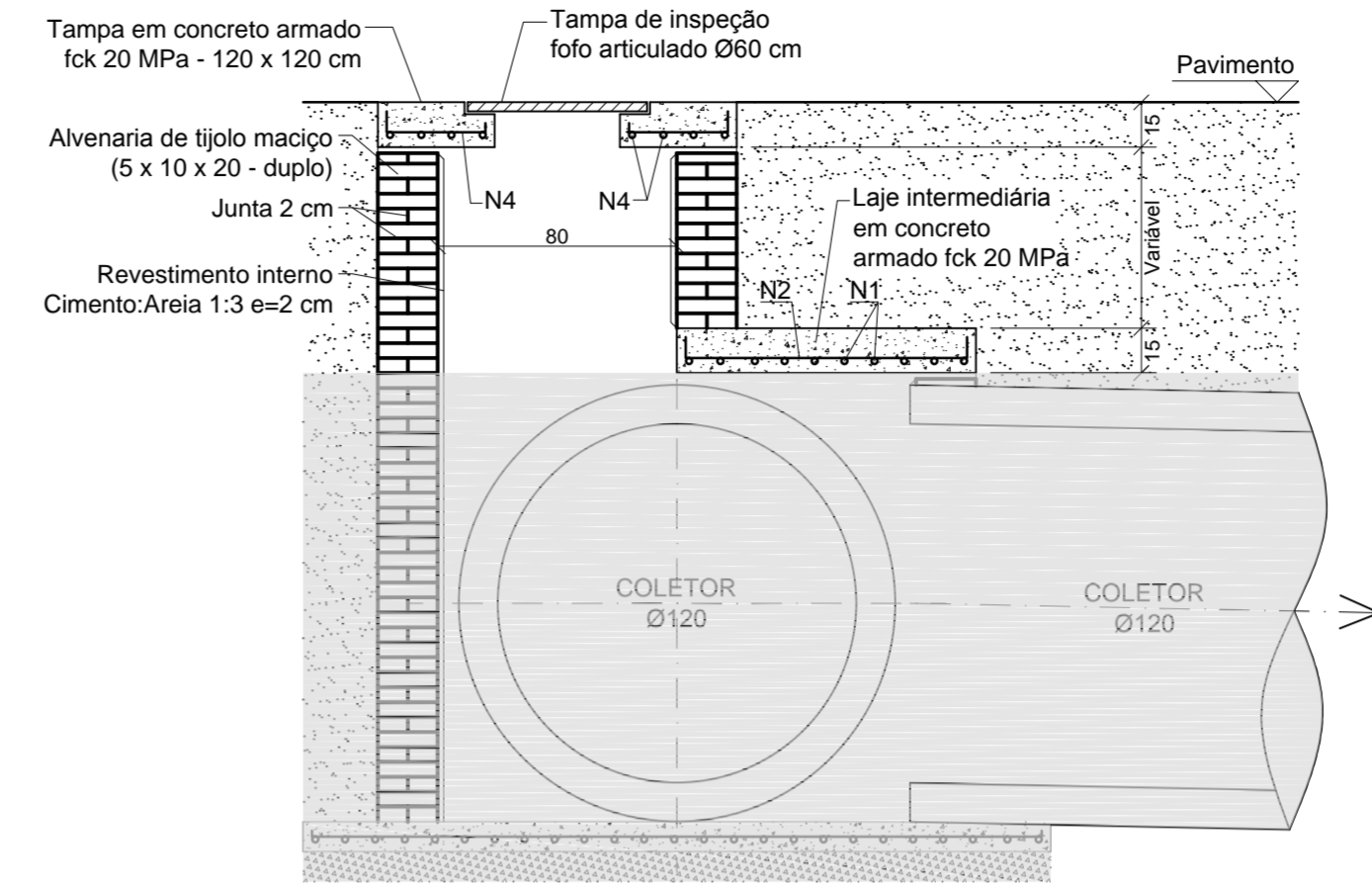
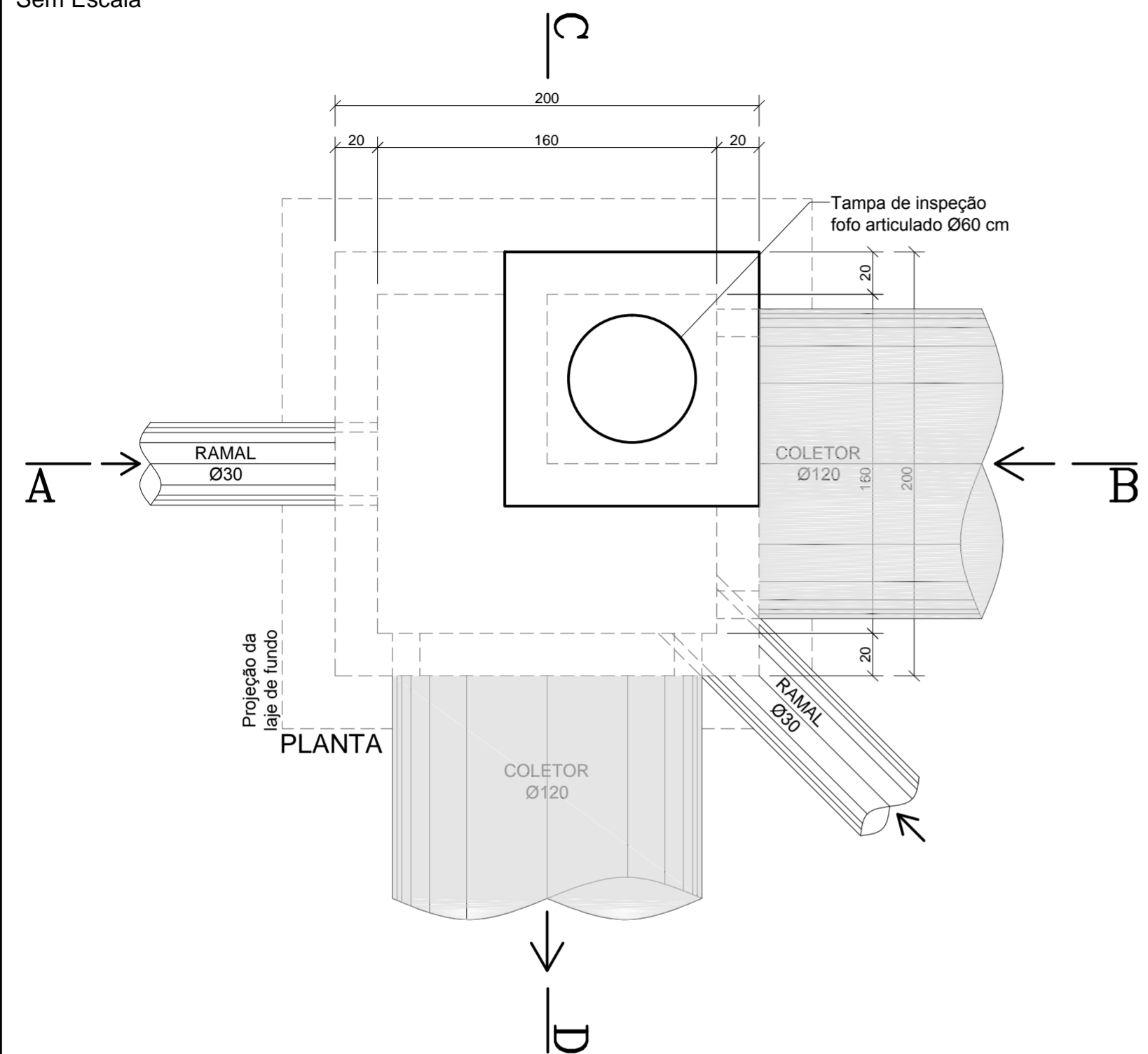
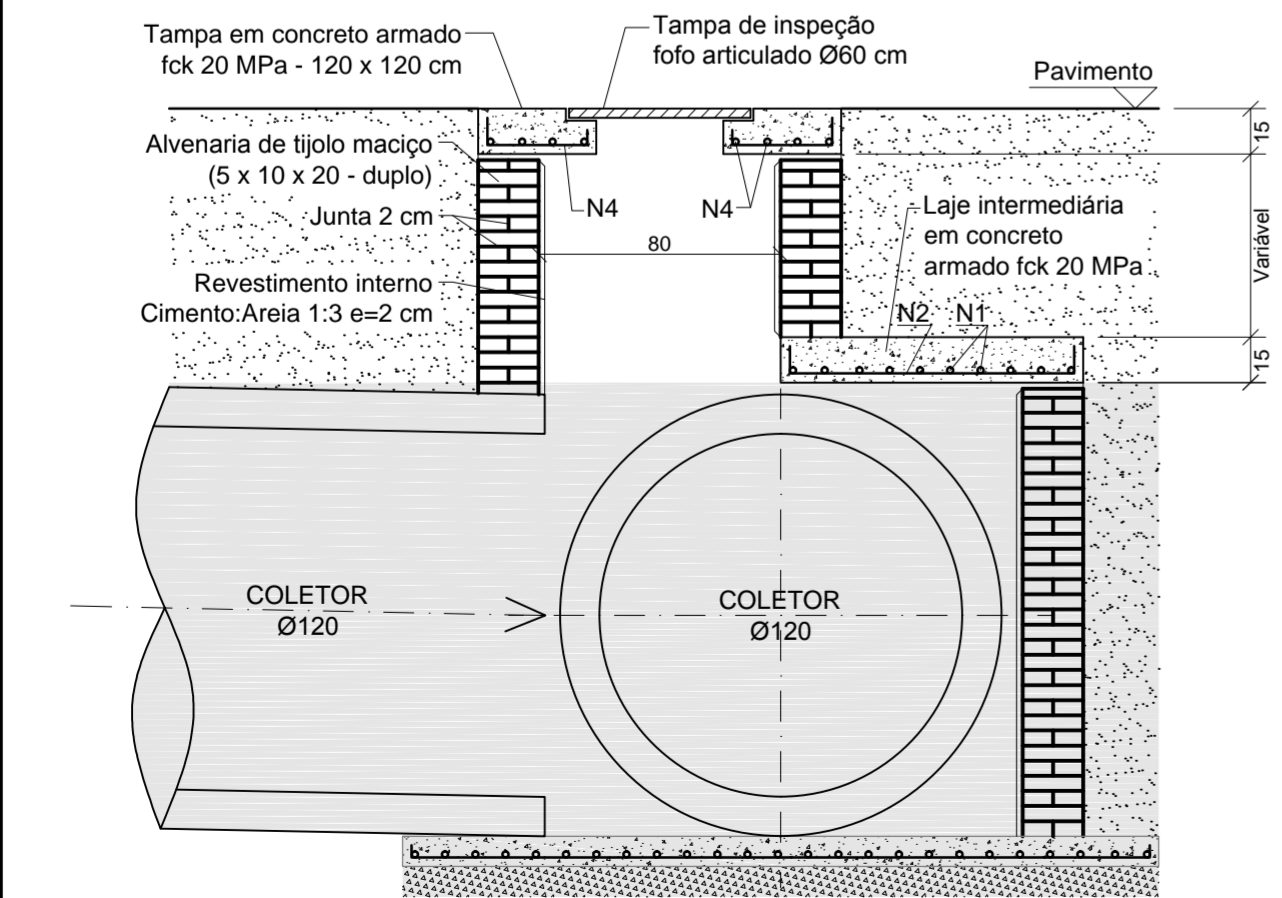
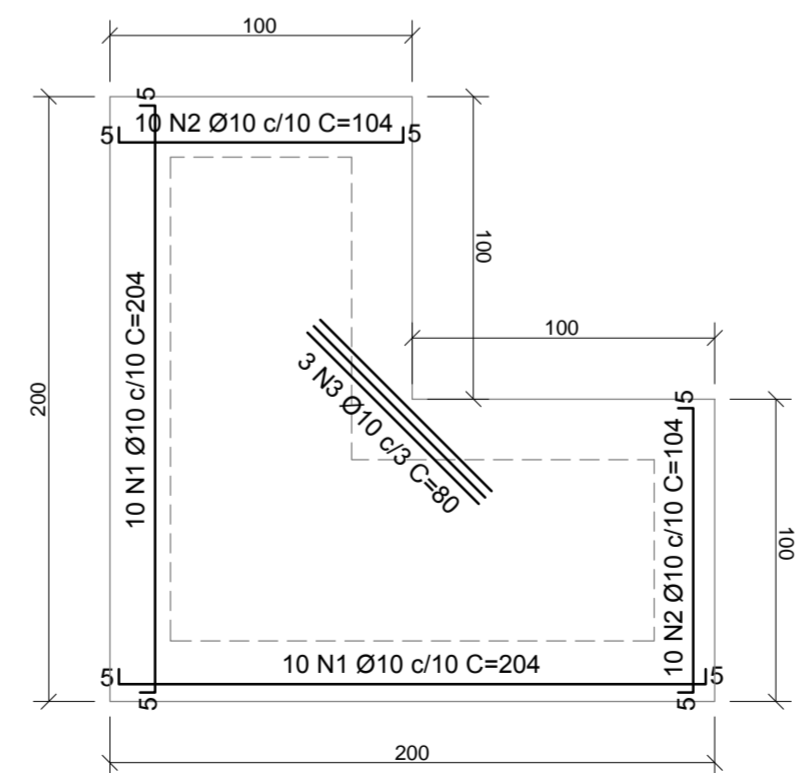
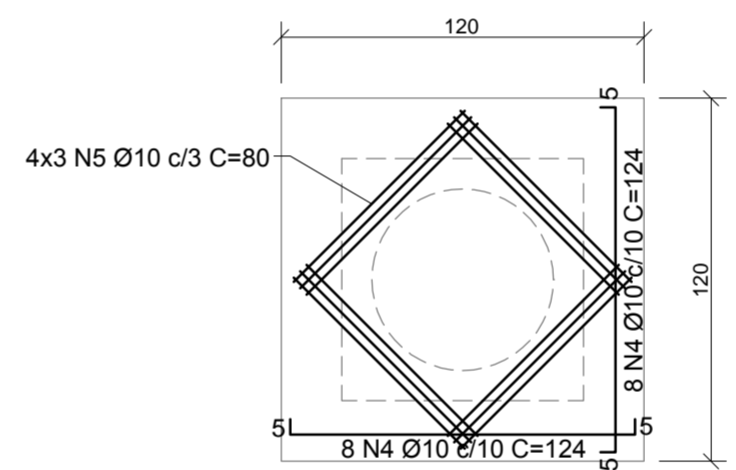


CHAMINÉ NA CL EXISTENTE - CLE1

Sem Escala



LEGENDA	
	CAIXA DE LIGAÇÃO EXISTENTE



Revisão	Descrição	Data	Responsável
0	Emissão inicial	07/2016	JSB

<p>AMFRI</p>	<p>AMFRI - ASSOCIAÇÃO DOS MUNICÍPIOS DA REGIÃO DA FOZ DO RIO ITAJAÍ Rua Luiz Lopes Gonzaga, nº 1655 - Bairro São Vicente - Itajaí-SC - CREA/SC nº 050968-0</p>	
	<p>Estado de Santa Catarina Prefeitura Municipal de Bombinhas</p>	
<p>Data: Julho/2016</p> <p>Escala: Indicada</p> <p>Arquivo:</p>	<p>Projeto: Pavimentação com Lajotas Sextavadas, Drenagem Pluvial e Sinalização Viária</p> <p>Local: Rua Rio Doce, Bairro Zimbros</p>	<p>Conteúdo da folha: Detalhe Chaminé na CL existente - CLE1</p>
<p>Desenho: Alice Frainer</p> <p>ART:</p> <p>Folha: 05/08</p>	<p>Prefeitura Municipal</p> <p>ANA PAULA DA SILVA Prefeita Municipal</p>	<p>Projeto:</p> <p>JACQUELINE SOARES BARBOZA Engª Civil - CREA SC 099.442-5</p>