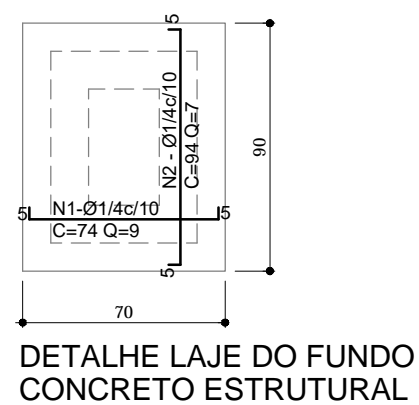
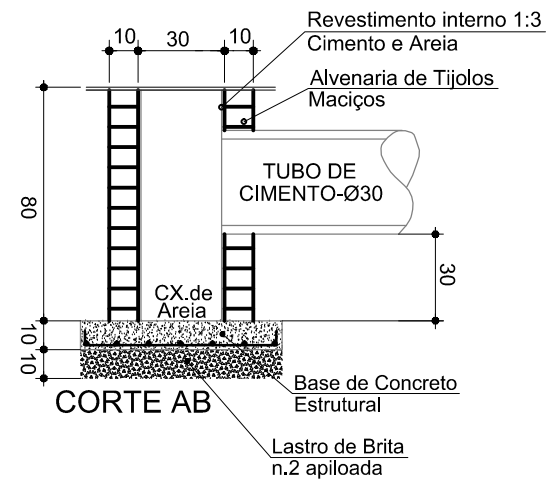
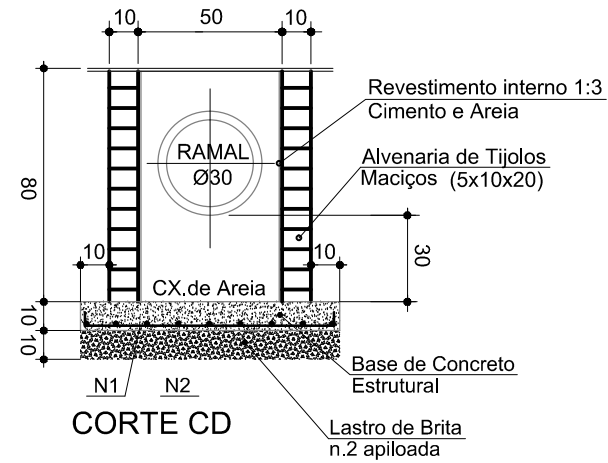
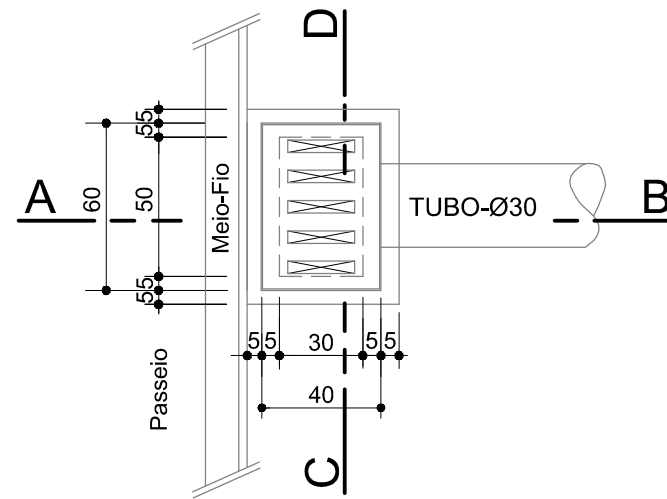


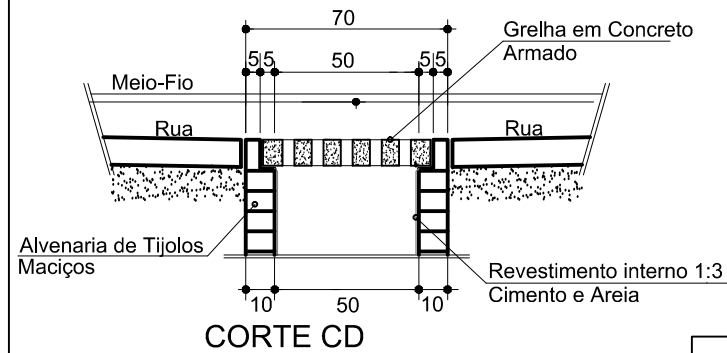
## CAIXA BL ETAPA - 1 Sem Escala



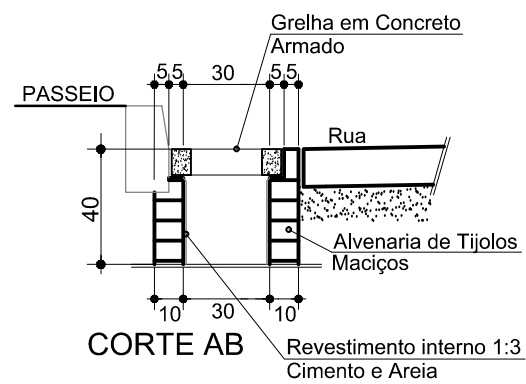
## CAIXA BL ETAPA - 2 Sem Escala



PLANTA BAIXA



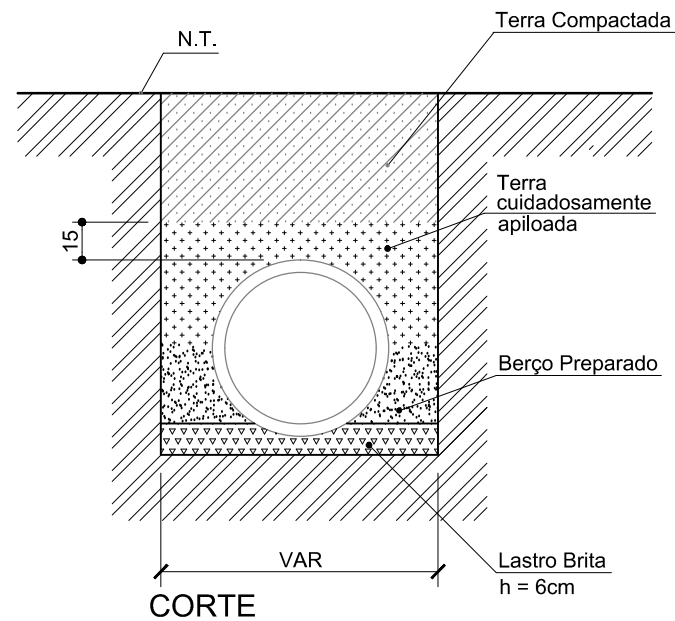
CORTE CD



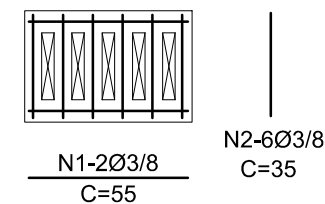
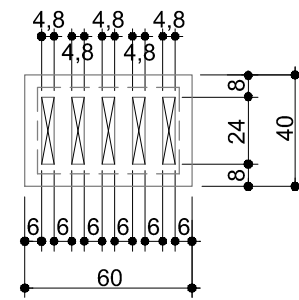
CORTE AB

## DETALHE DO ASSENTAMENTO DOS TUBOS DE CONCRETO

ESC. 1/30



CORTE



1	Emissão inicial	01/2020	DG
AÇÃO	DESCRIÇÃO	DATA	RESPONSÁVEL



ASSOCIAÇÃO DOS MUNICÍPIOS DA REGIÃO DA FOZ DO RIO ITAJAÍ  
Rua Luiz Lopes Gonzaga, 1655 - Bairro São Vicente - CEP 88309-421 - Itajaí-SC - CREA-SC 050.968-0  
www.amfri.org.br amfri@amfri.org.br engenharia@amfri.org.br

Prefeitura Municipal de Bombinhas  
Estado de Santa Catarina

RUA RIO ITAJAÍ AÇU - BAIRRO ZIMBROS

Data	Projeto	Conteúdo da Folha
Jan/2020	PAVIMENTAÇÃO LAJOTA SEXTAVADAS, DRENAGEM PLUVIAL, CALÇADAS E SINALIZAÇÃO VIÁRIA	Detalhes da drenagem - Boca de lobo etapa 1 e etapa 2 - Assentamento dos tubos
Escala	Estatística	Responsável Técnico
Indicadas	Vide quadro estatístico em prancha	Diogo Graf Engenheiro Civil - CREA-SC 092.018-3
Desenho	Prefeitura Municipal	
Eduardo		
Folha	Paulo Henrique Dalago Muller Prefeito Municipal	
08/09		