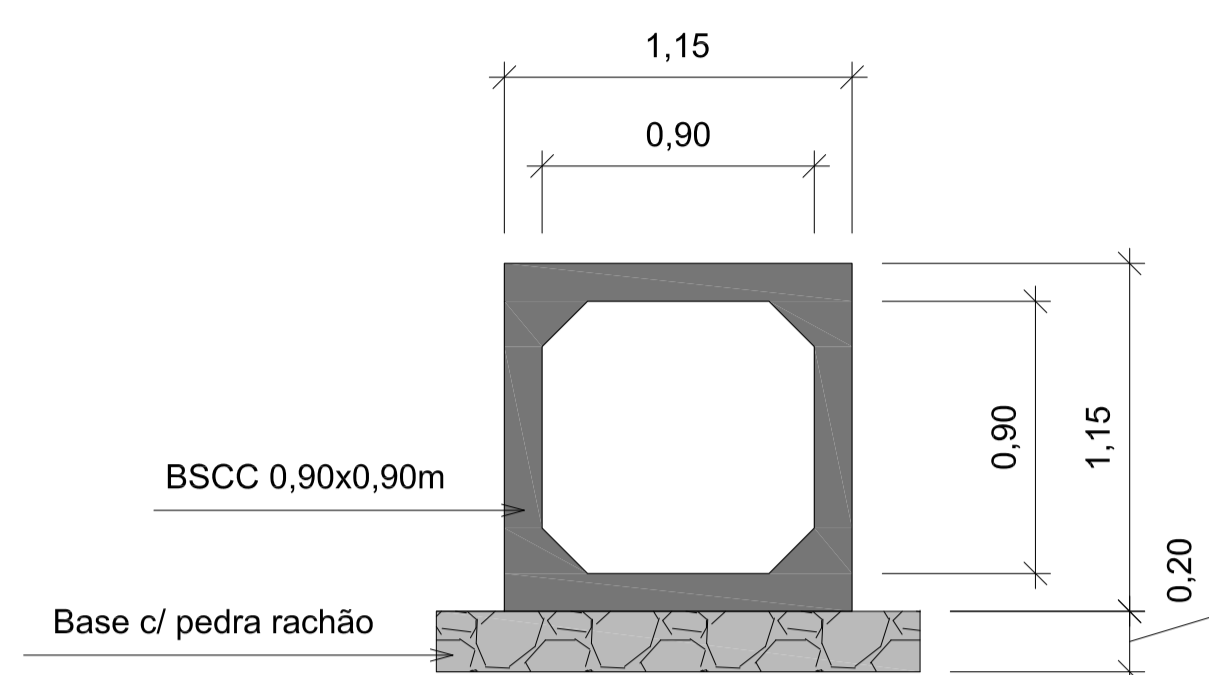
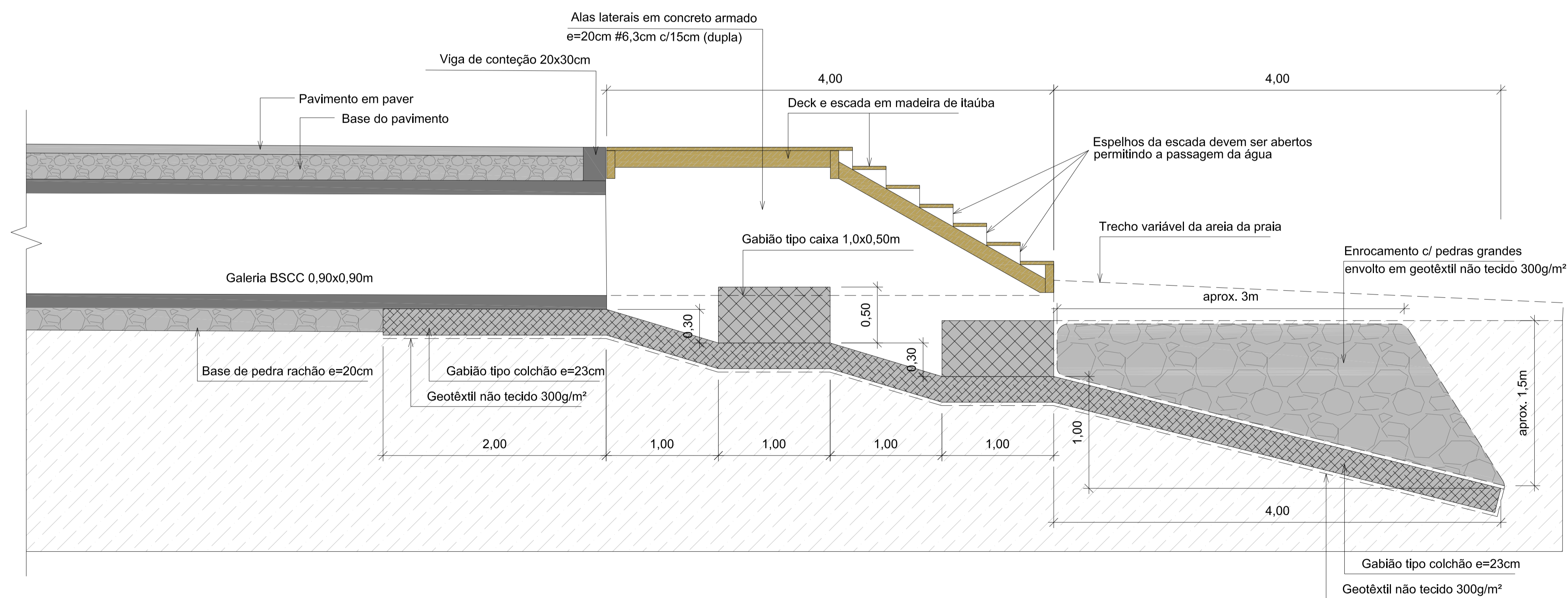


DET. MODULAR BSCC 0,90X0,90m
SEM ESCALA



DET. ASSENTAMENTO BSCC 0,90X0,90m
ESCALA: 1:25



DET. DISSIPADOR DE ENERGIA DA GALERIA
1:25

MAPA CHAVE

Rev 00	Emissão Inicial do projeto	Marcos	Março/2021
Nº	Registro de Modificações	Visto	Data

Cliente: ESTADO DE SANTA CATARINA
PREFEITURA MUNICIPAL DE BOMBINHAS

Obra: **Requalificação de Vias Urbanas**

Proprietário / Local da Obra: **Rua Castanheta - Centro - Bombinhas/SC**

Projeto: Projeto de Pavimentação e Drenagem	Data: Março de 2021	Escala: Indicada
Conteúdo: Detalhes Construtivos - Galeria e Dissipador	Desenho: MRS	Prancha: P
Elaboração:	Coordenação: SGG	03/04

Responsáveis Técnicos:

alleanza Engenharia
 Sérgio Guilherme Gullik - Arquiteto OAB
 David Nass dos Santos - Engenheiro OAB
 Marcos Roberto Stramiat - Engenheiro OAB
 João Luiz de Figueiredo Junir - Engenheiro OAB