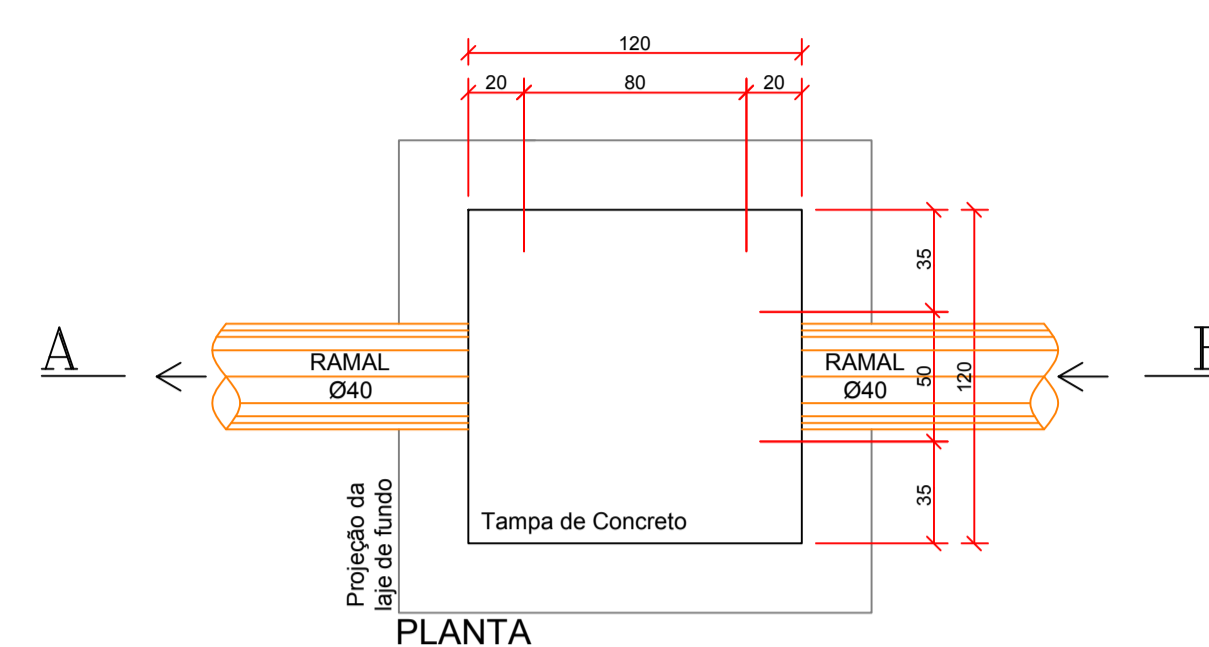
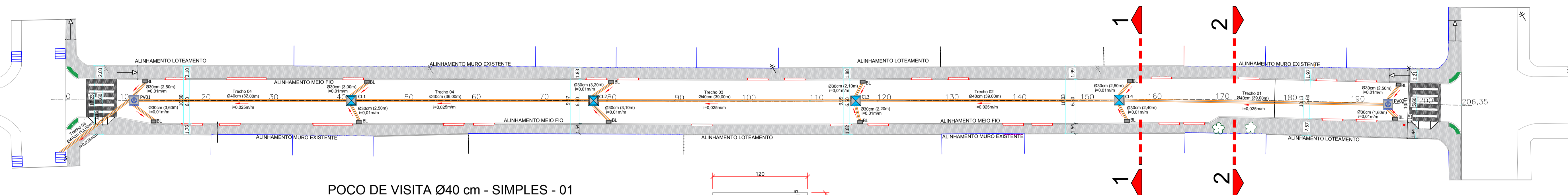
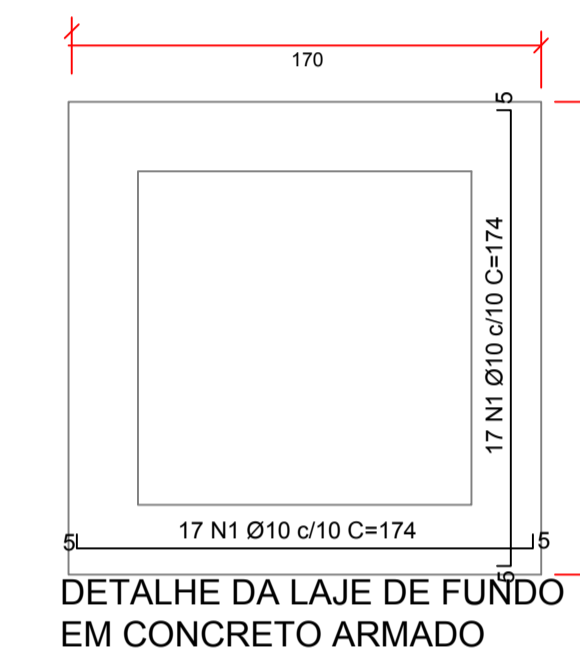
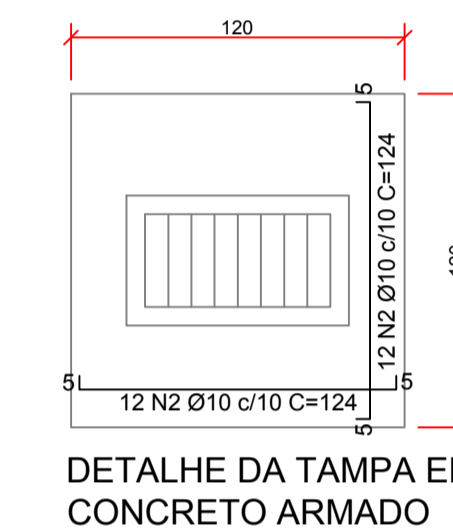
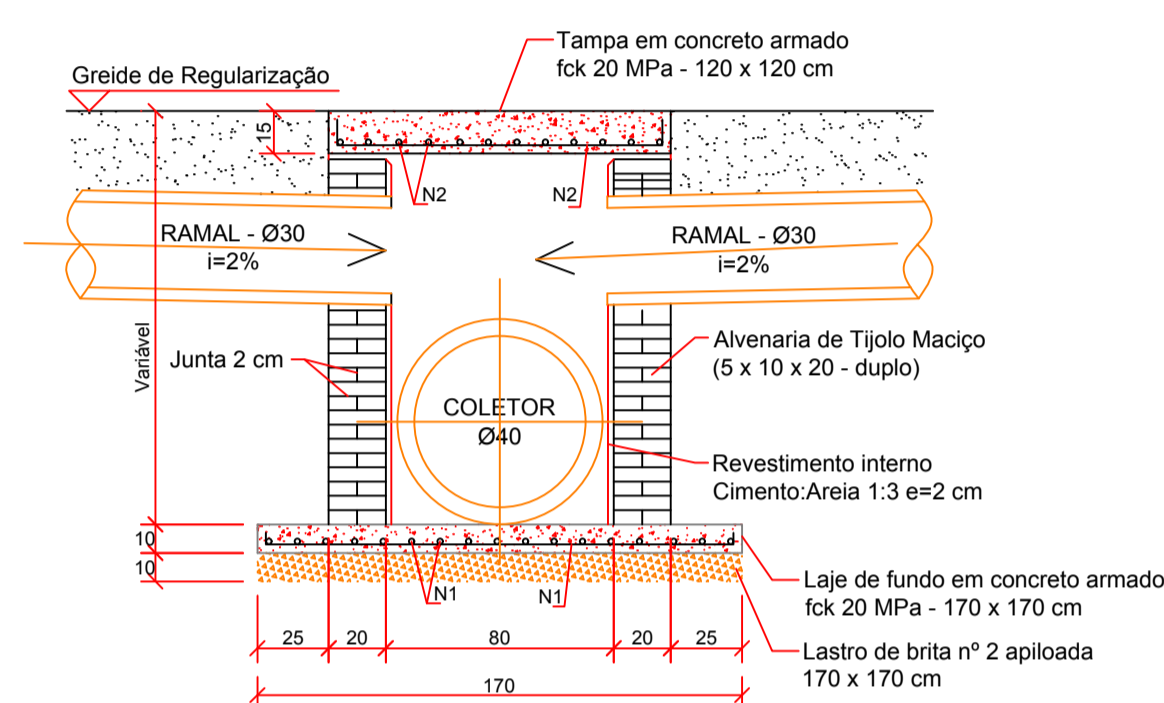
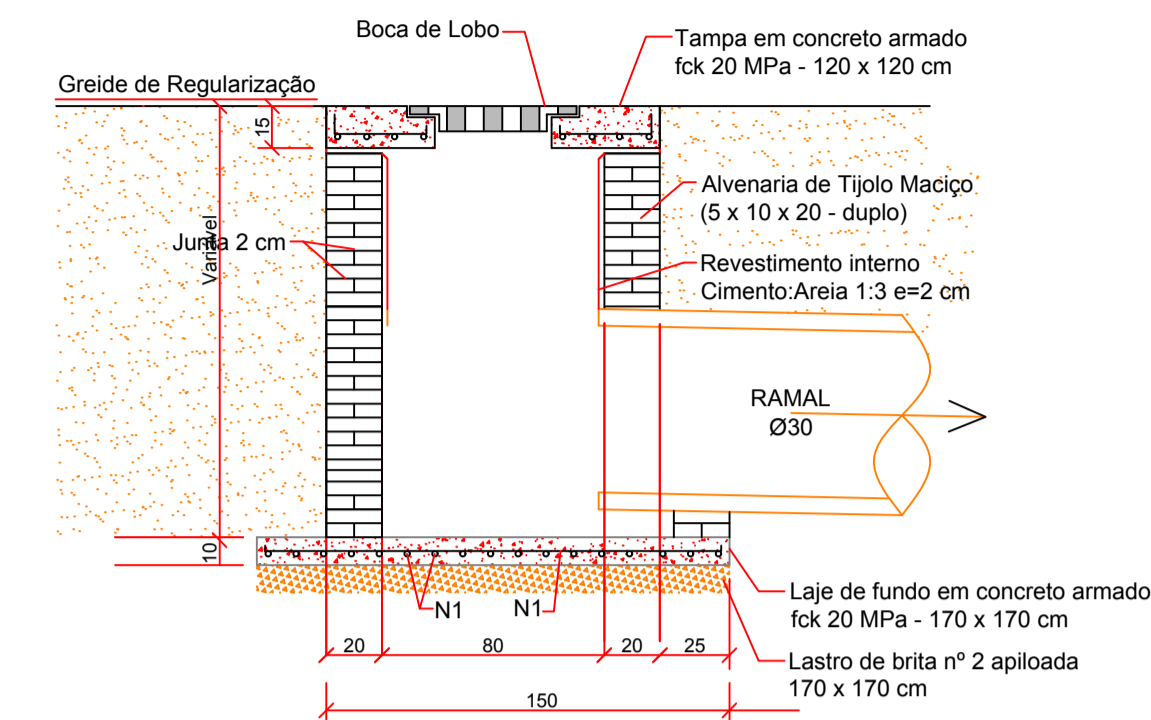


PLANTA DE SITUAÇÃO
SEM ESCALA

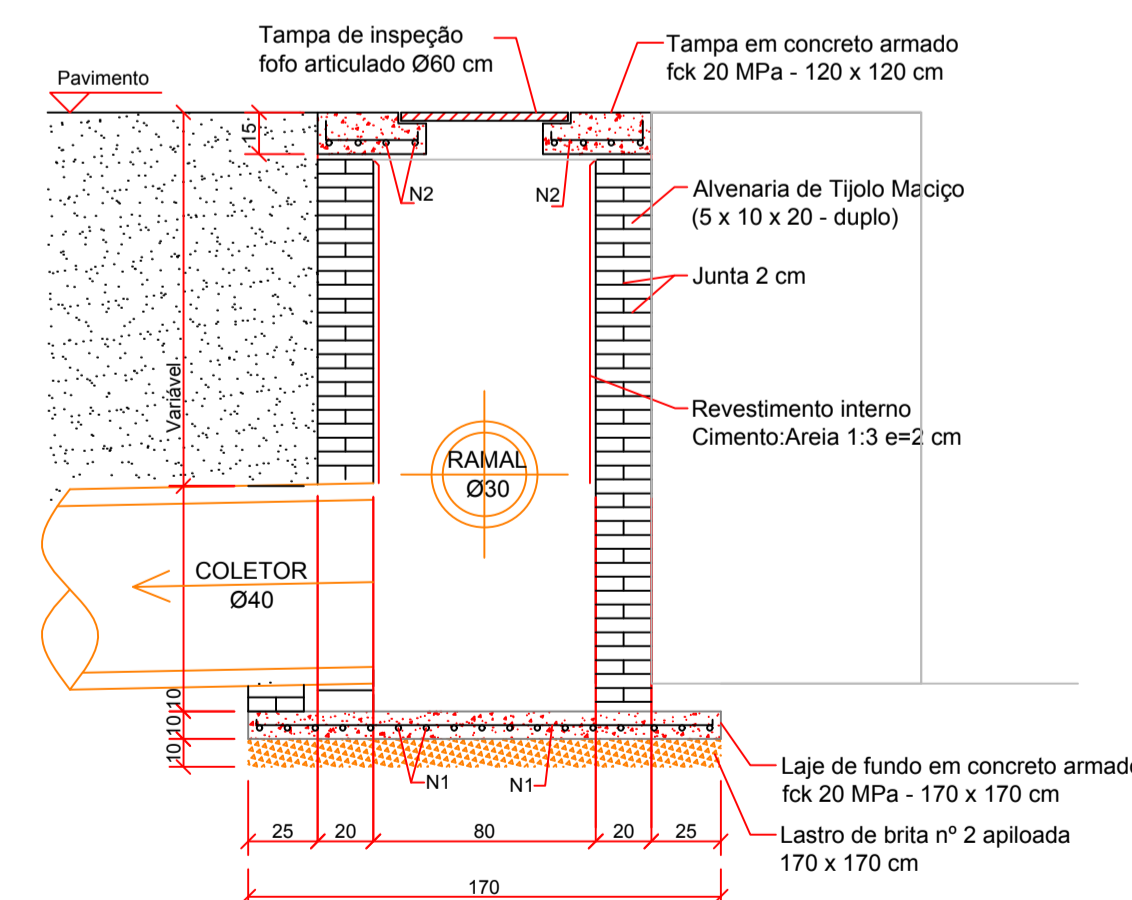
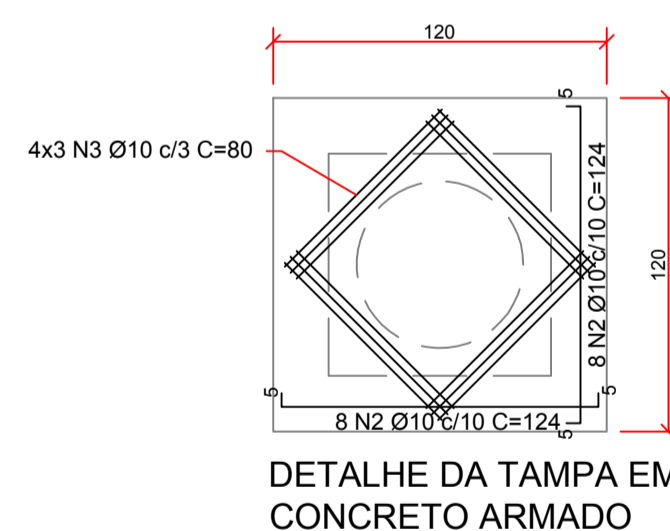
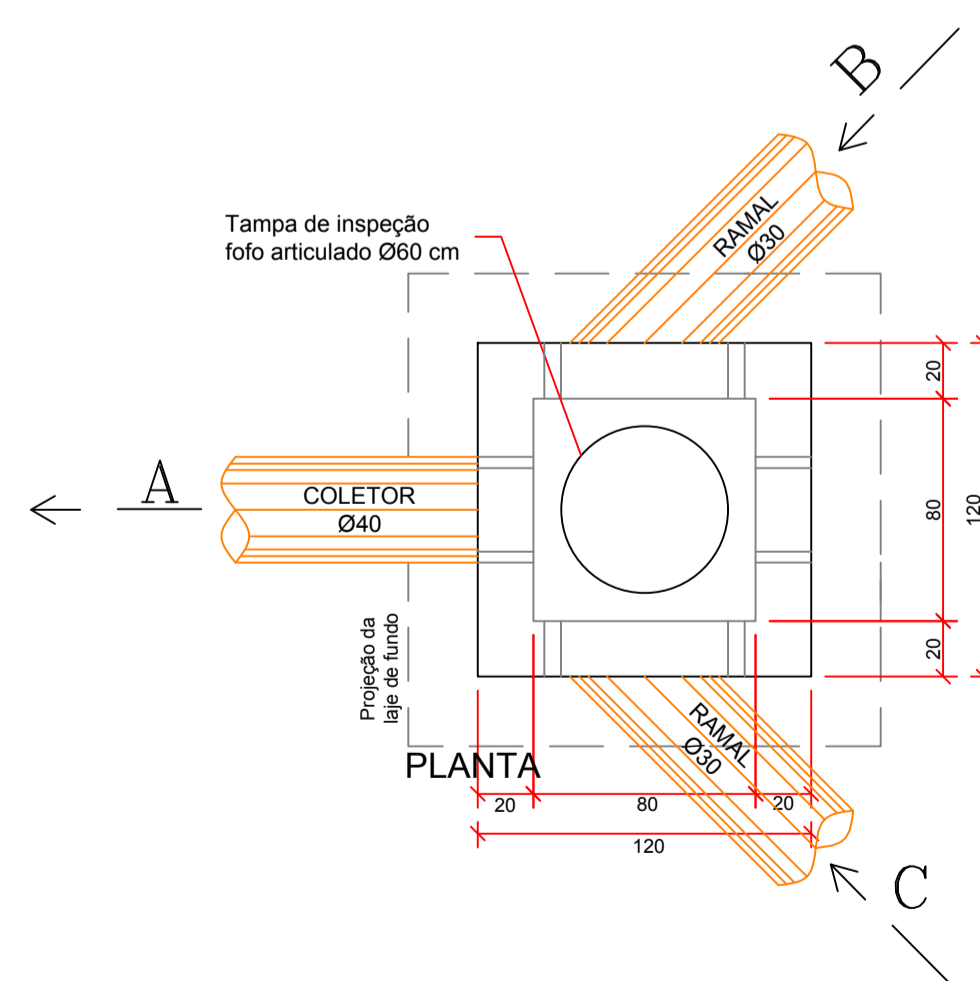
CAIXA DE LIGAÇÃO Ø40/60 cm - SIMPLES
Sem Escala



BOCA DE LOBO / CAIXA DE LIGAÇÃO Ø40/60 cm - SIMPLES
Sem Escala



POÇO DE VISITA Ø40 cm - SIMPLES - 01
Sem Escala



LEGENDA	
SÍMBOLOS	DESCRIÇÃO
	PAVIMENTAÇÃO
	Tubulação de drenagem Pluvial
	Poço de Visita
	Caixa de Ligação
	Boca de Lobo existente
	Boca de Lobo
	Direção do escoamento

ESTATÍSTICA	
RUA LEÃO	
Extensão das Tubulações	229,20m
Tubulação de Ø40cm	198,00 metros
Tubulação de Ø30cm	31,20 metros
Boca de Lobo	12 unidades
Caixa de Ligação	4 unidades
Poço de Visita	2 unidades