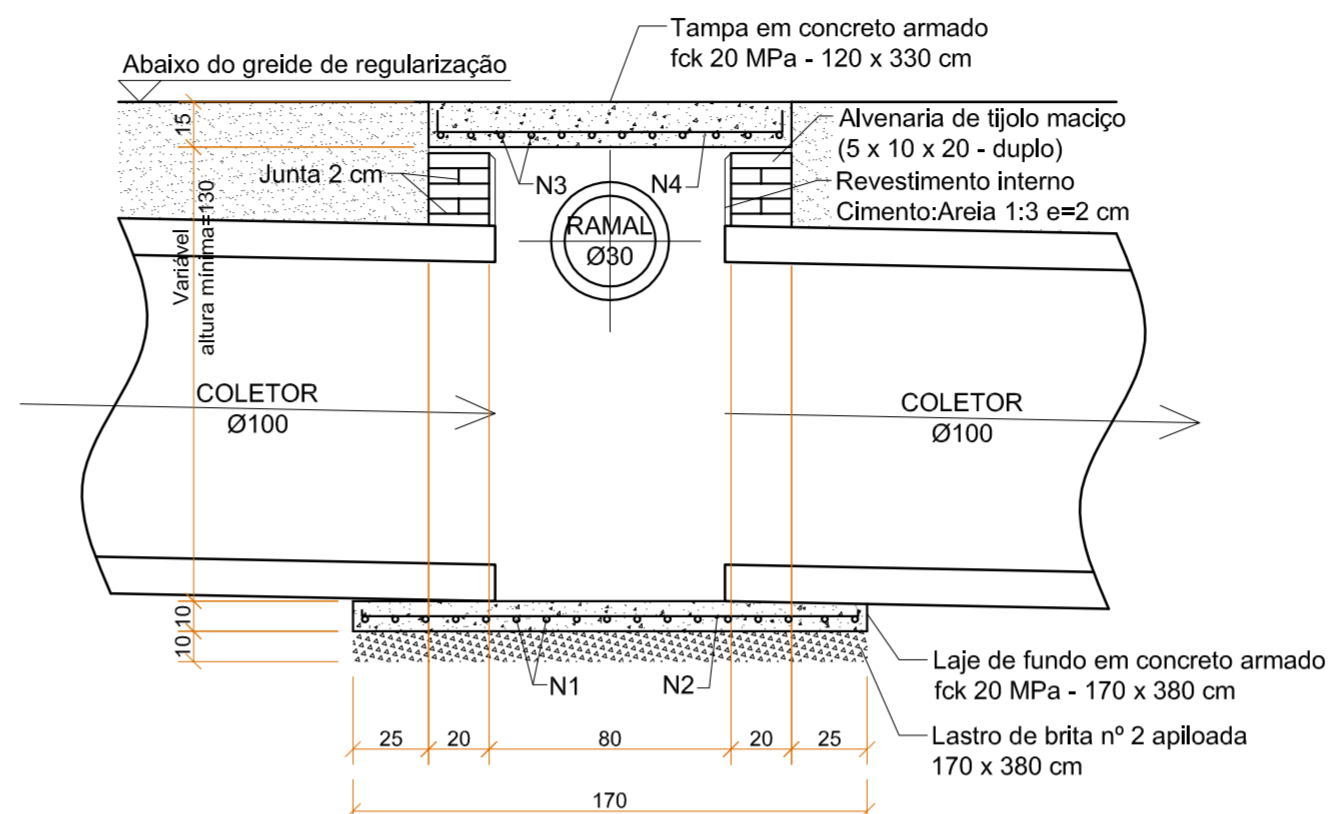
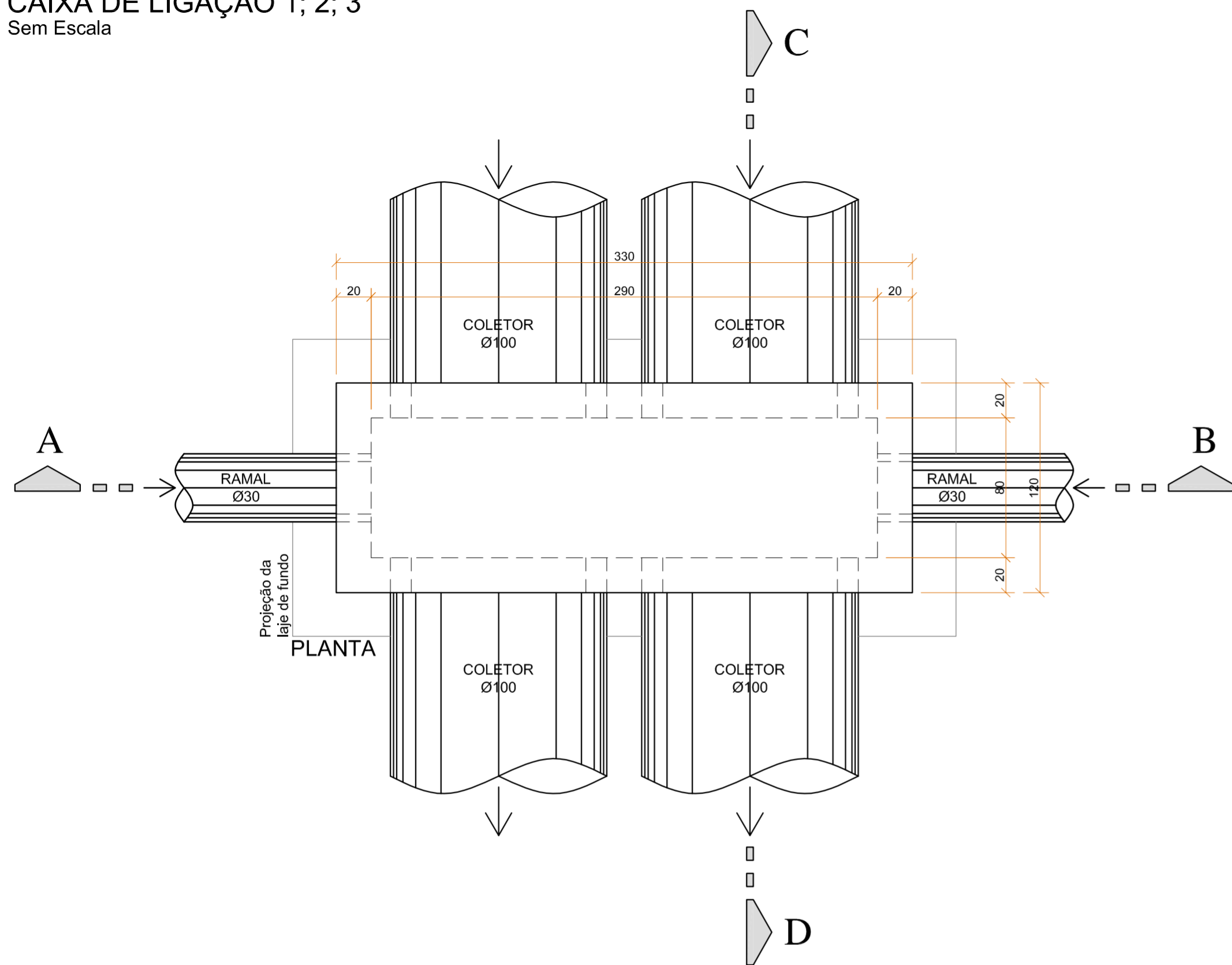
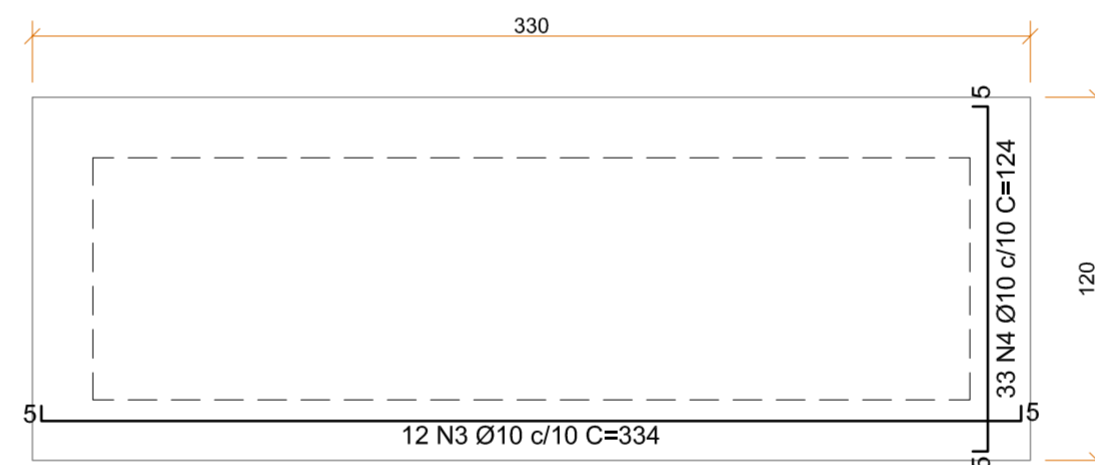


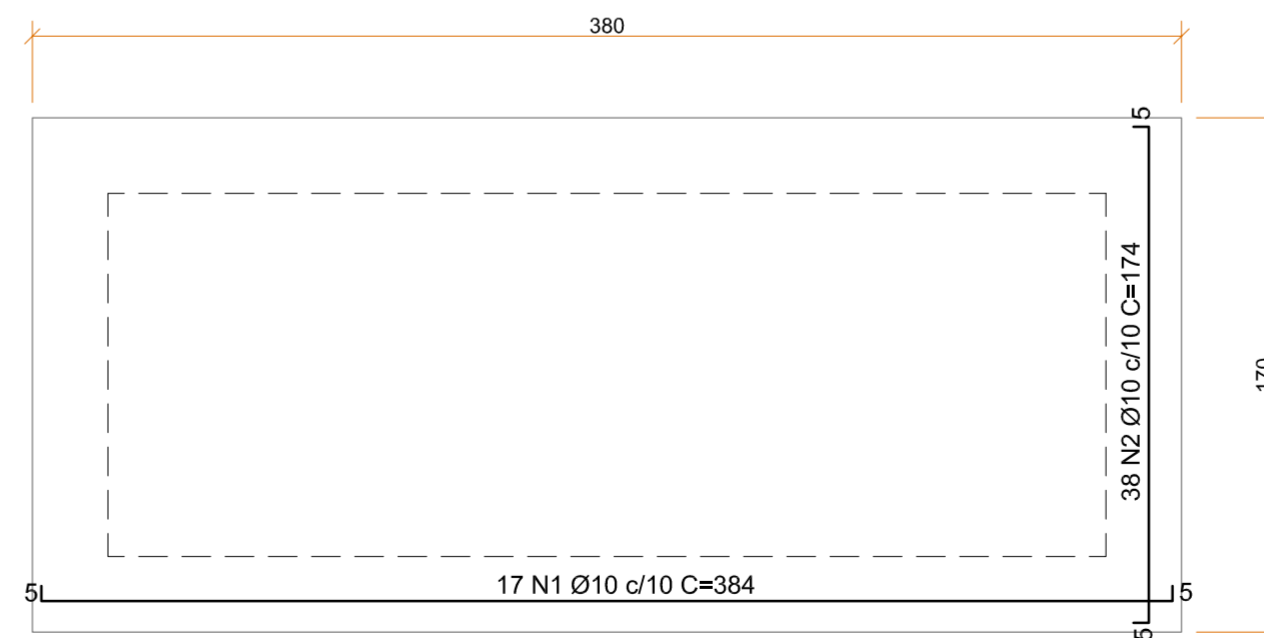
CAIXA DE LIGAÇÃO 1; 2; 3
Sem Escala



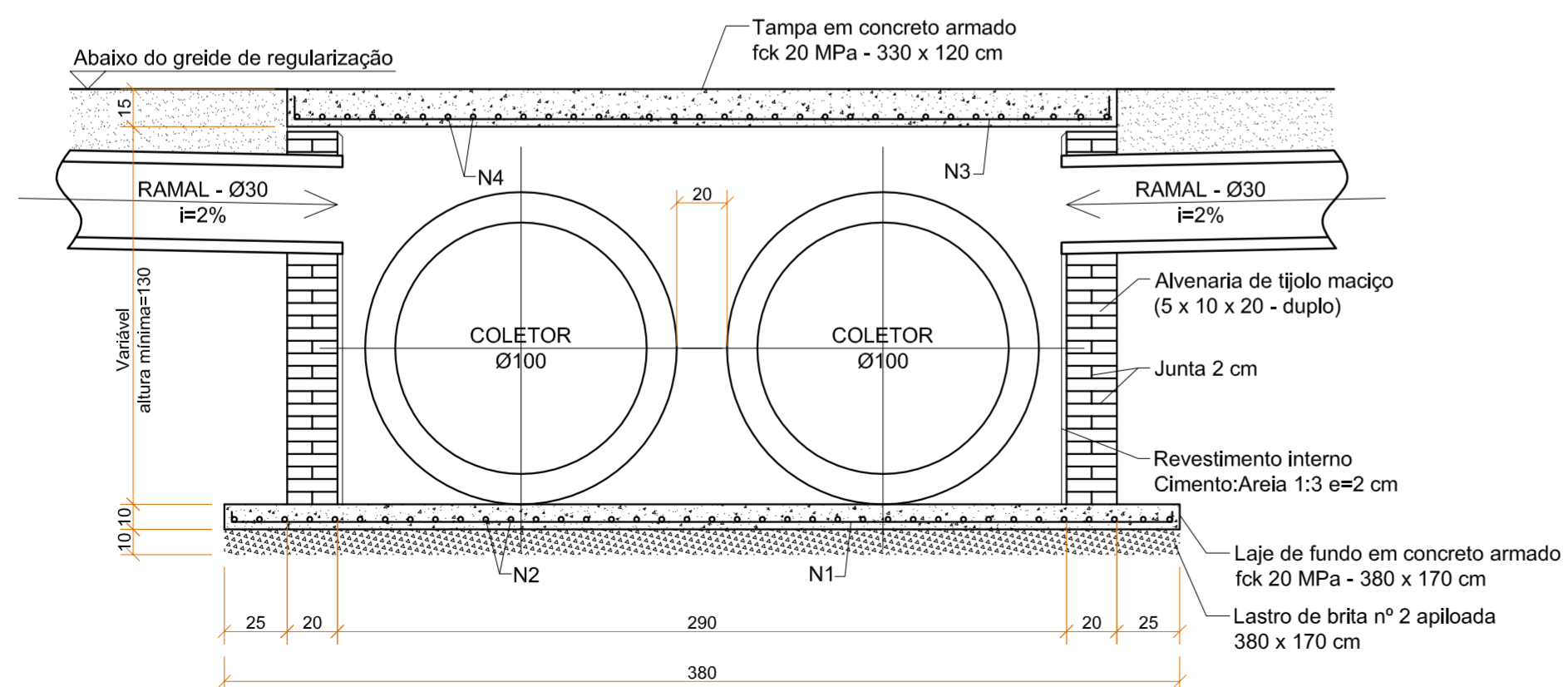
CORTE CD



DETALHE DA TAMPA EM CONCRETO ARMADO



DETALHE DA LAJE DE FUNDO EM CONCRETO ARMADO



CORTE AB

1	Emissão inicial	03/2021	JSB
AÇÃO	DESCRIÇÃO	DATA	RESPONSÁVEL

ASSOCIAÇÃO DOS MUNICÍPIOS DA REGIÃO DA FOZ DO RIO ITAJAÍ
Rua Luiz Lopes Gonzaga, 1655 - Bairro São Vicente - CEP 88309-421 - Itajaí-SC - CREA-SC 050.968-0
www.amfri.org.br engenharia@amfri.org.br amfri@amfri.org.br

AMFRI Prefeitura Municipal de Bombinhas
Estado de Santa Catarina

TRECHO 2 DA RUA OVELHA - BAIRRO JOSÉ AMÂNDIO

Data Mar/2021	Projeto PAVIMENTAÇÃO COM LAJOTAS SEXTAVADAS, DRENAGEM PLUVIAL, CALÇADAS E SINALIZAÇÃO VIÁRIA	Conteúdo da Folha Caixa de ligação 1; 2; 3
Escala Indicadas	Estatística Vide quadro estatístico em prancha	
Desenho Jacque	Prefeitura Municipal	Responsável Técnico
Folha 07/12	Paulo Henrique Dalago Müller Prefeito(a) Municipal	Jacqueline Soares Barboza Engenheira Civil - CREA-SC 099.442-5