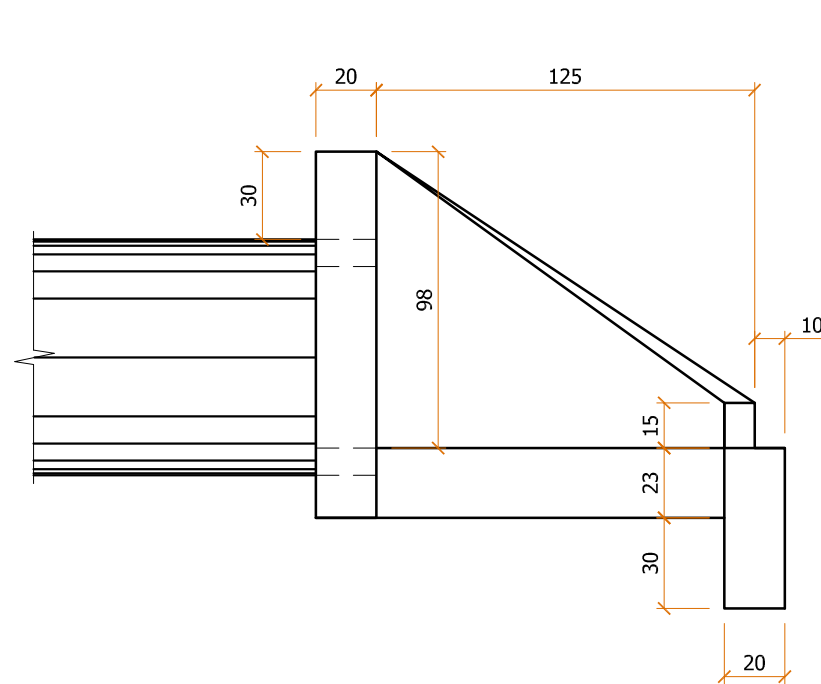
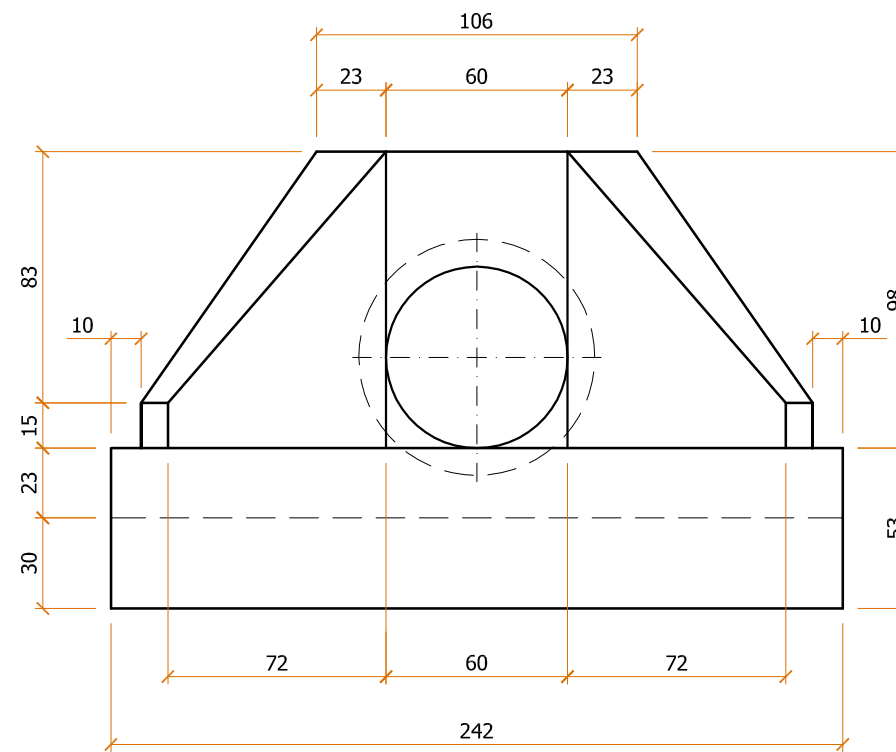


# BOCA DE BUEIRO Ø60 cm - SIMPLES

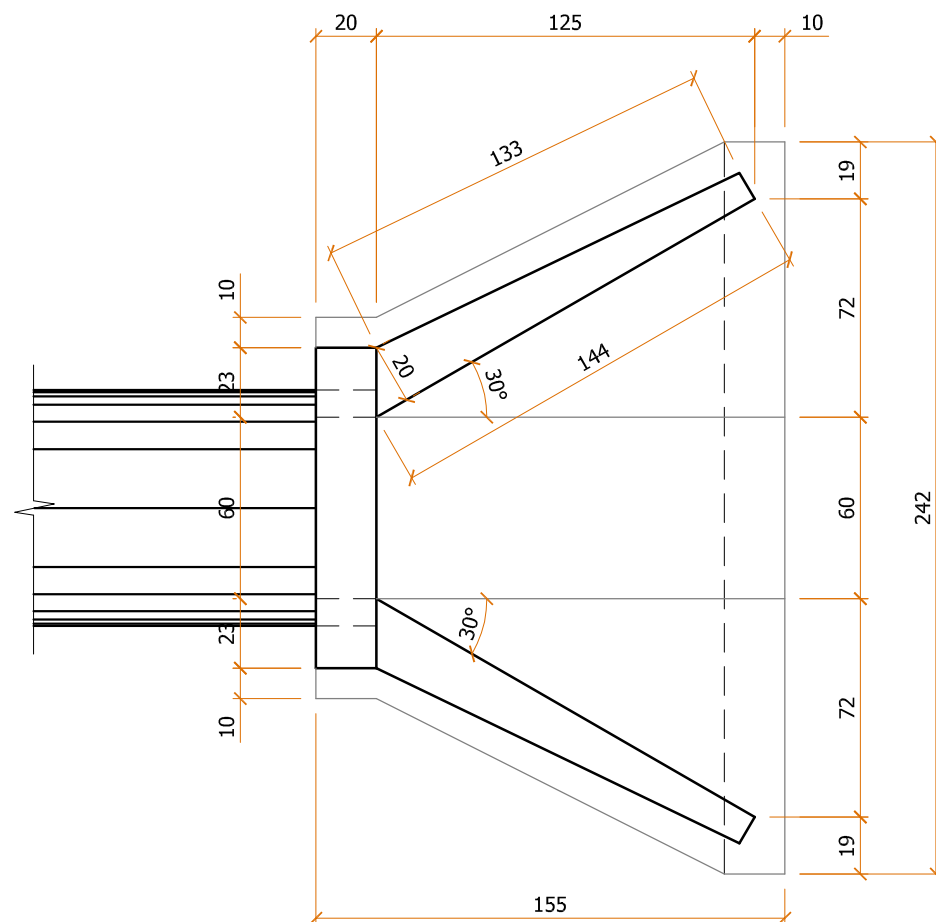
Sem Escala



VISTA LATERAL



VISTA FRONTAL



PLANTA BAIXA

1	Emissão inicial	03/2021	JSB
AÇÃO	DESCRIÇÃO	DATA	RESPONSÁVEL



**ASSOCIAÇÃO DOS MUNICÍPIOS DA REGIÃO DA FOZ DO RIO ITAJAÍ**  
 Rua Luiz Lopes Gonzaga, 1655 - Bairro São Vicente - CEP 88309-421 - Itajaí-SC - CREA-SC 050.968-0  
 www.amfri.org.br engenharia@amfri.org.br amfri@amfri.org.br

**Prefeitura Municipal de Bombinhas**  
 Estado de Santa Catarina

## TRECHO 2 DA RUA TAMANDUÁ-BANDEIRA - BAIRRO JOSÉ AMÂNDIO

Data <b>Mar/2021</b>	Projeto PAVIMENTAÇÃO COM LAJOTAS SEXTAVADAS, DRENAGEM PLUVIAL, CALÇADAS E SINALIZAÇÃO VIÁRIA	Conteúdo da Folha Boca de bueiro Ø60 cm - simples
Escala <b>Indicadas</b>	Estatística Vide quadro estatístico em prancha	
Desenho <b>Jacque</b>	Prefeitura Municipal	Responsável Técnico
Folha <b>09/14</b>	<b>Paulo Henrique Dalago Müller</b> Prefeito(a) Municipal	<b>Jacqueline Soares Barboza</b> Engenheira Civil - CREA-SC 099.442-5