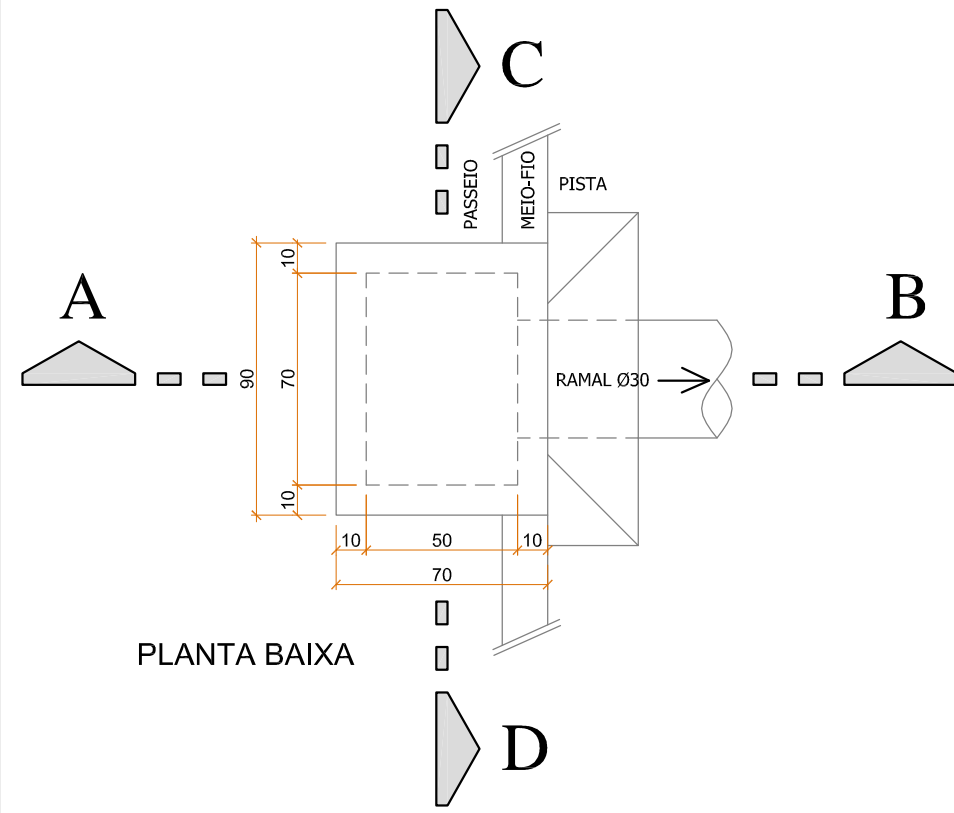


# BOCA DE LOBO DE GAVETA

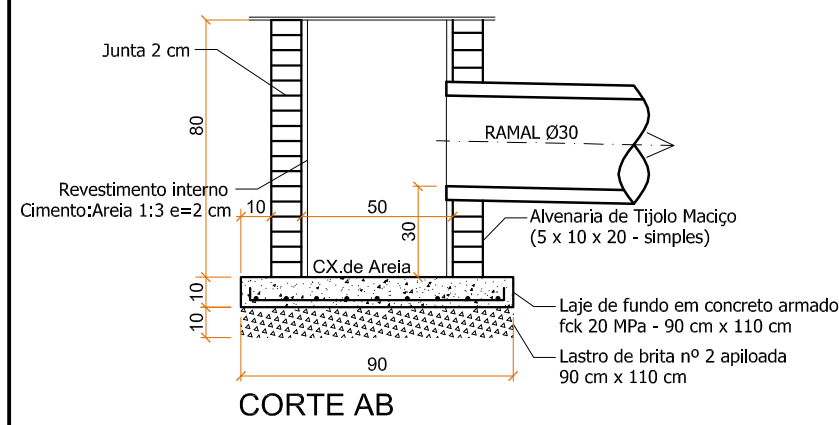
SEM ESCALA



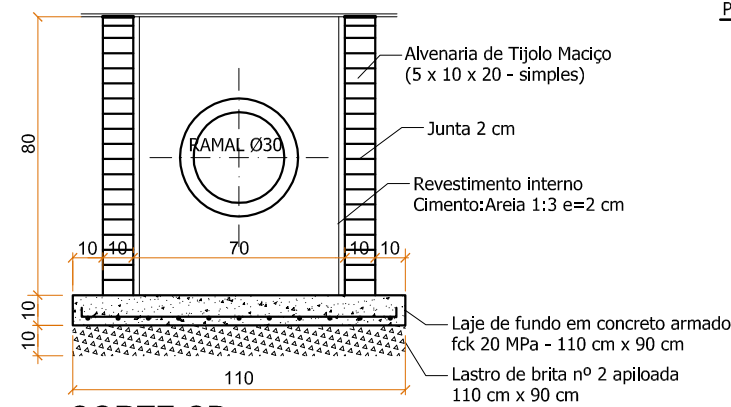
PLANTA BAIXA

## ETAPA - 1

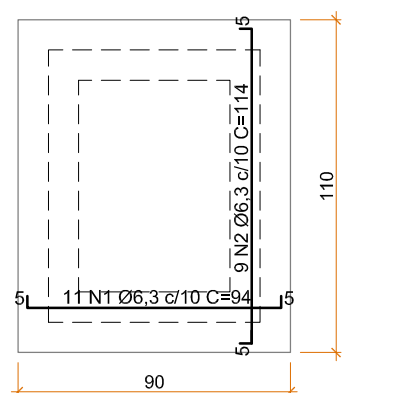
SEM ESCALA



CORTE AB



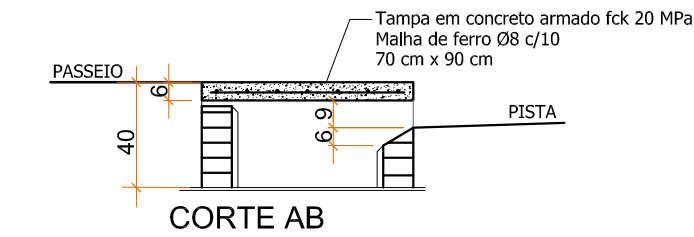
CORTE CD



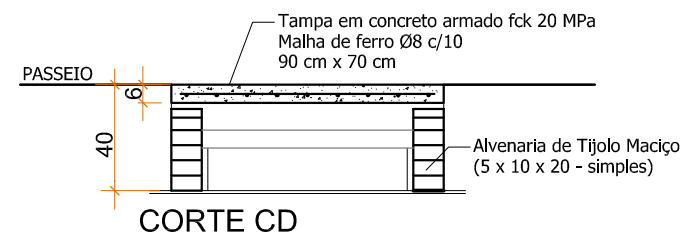
DETALHE LAJE DO FUNDO CONCRETO ESTRUTURAL

## ETAPA - 2

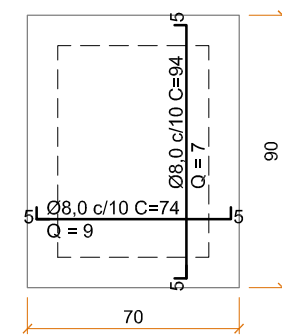
SEM ESCALA



CORTE AB



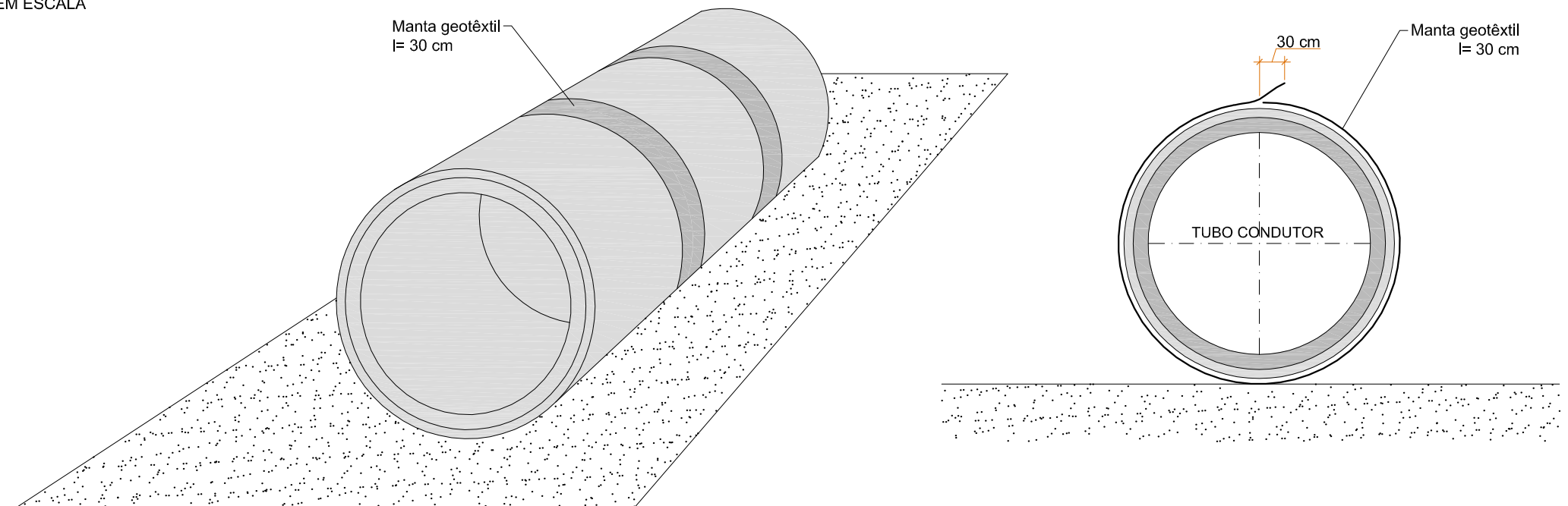
CORTE CD



DETALHE DA TAMPA EM CONCRETO ESTRUTURAL

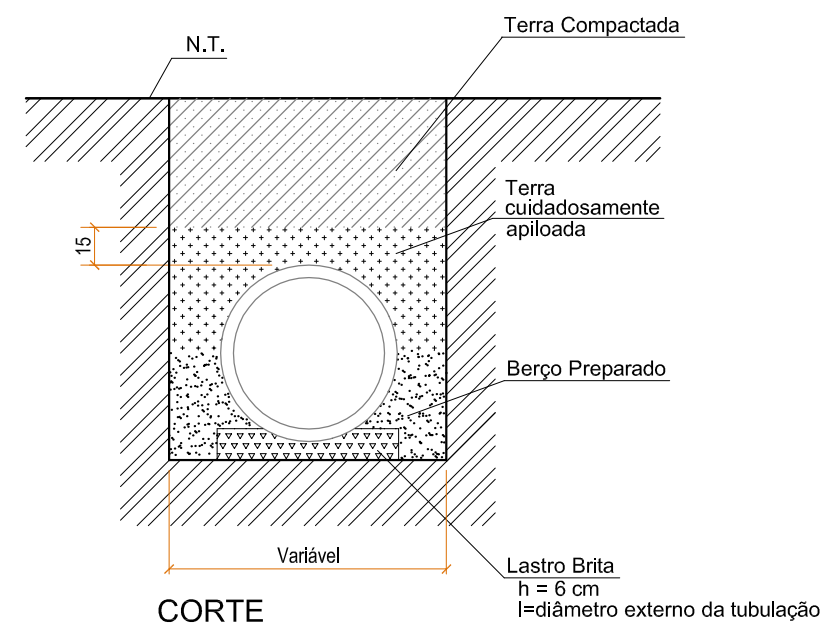
# DETALHE MANTA GEOTÊXTIL NOS TUBOS

SEM ESCALA



# DETALHE DO ASSENTAMENTO DOS TUBOS DE CONCRETO

SEM ESCALA



CORTE



ASSOCIAÇÃO DOS MUNICÍPIOS DA REGIÃO DA FOZ DO RIO ITAJAÍ  
Rua Luiz Lopes Gonzaga, 1655 - Bairro São Vicente - CEP 88309-421 - Itajaí-SC - CREA-SC 050.968-0  
www.amfri.org.br engenharia@amfri.org.br amfri@amfri.org.br

Prefeitura Municipal de Bombinhas  
Estado de Santa Catarina

## TRECHO 2 DA RUA TAMANDUÁ-BANDEIRA - BAIRRO JOSÉ AMÂNDIO

Data	Projeto	Conteúdo da Folha
Mar/2021	PAVIMENTAÇÃO COM LAJOTAS SEXTAVADAS, DRENAGEM PLUVIAL, CALÇADAS E SINALIZAÇÃO VIÁRIA	Boca de lobo de gaveta, emenda de manta geotêxtil nos tubos e assentamento dos tubos
Indicadas	Estatística Vide quadro estatístico em prancha	
Desenho	Prefeitura Municipal	Responsável Técnico
Jacque		Jacqueline Soares Barboza
Folha	Prefeito(a) Municipal	Engenheira Civil - CREA-SC 099.442-5
10/14	Paulo Henrique Dalago Müller	

1	Emissão inicial	03/2021	JSB
AÇÃO	DESCRIÇÃO	DATA	RESPONSÁVEL