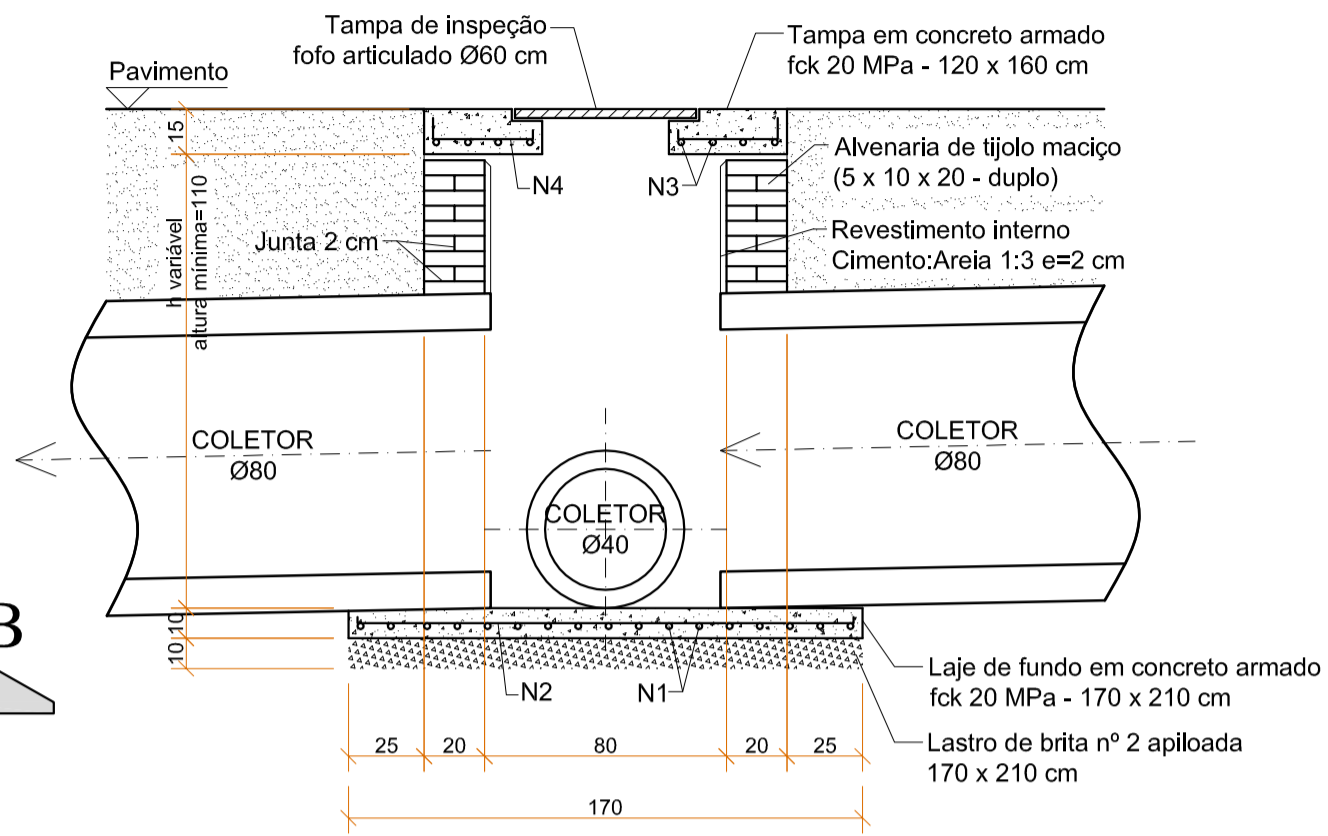
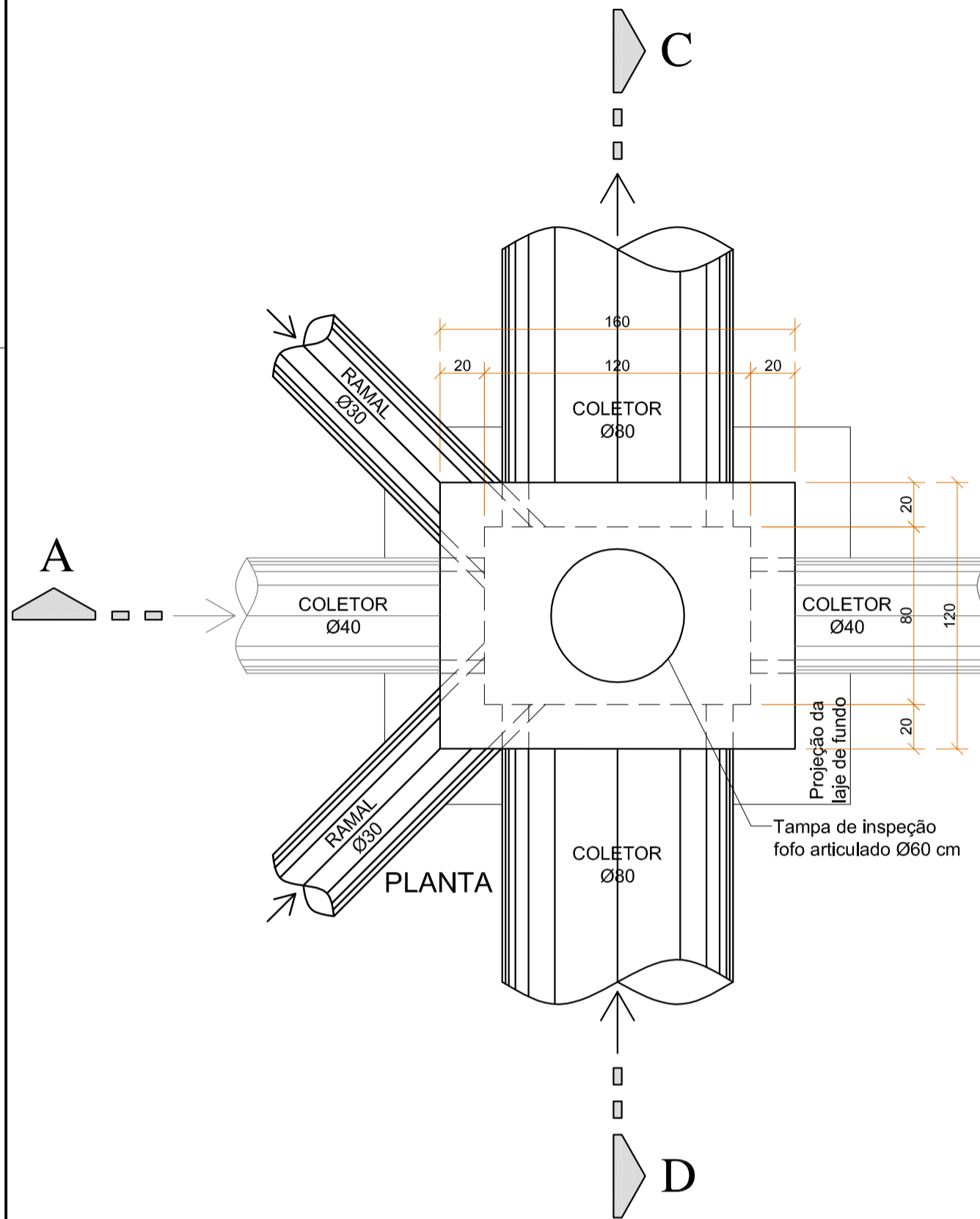
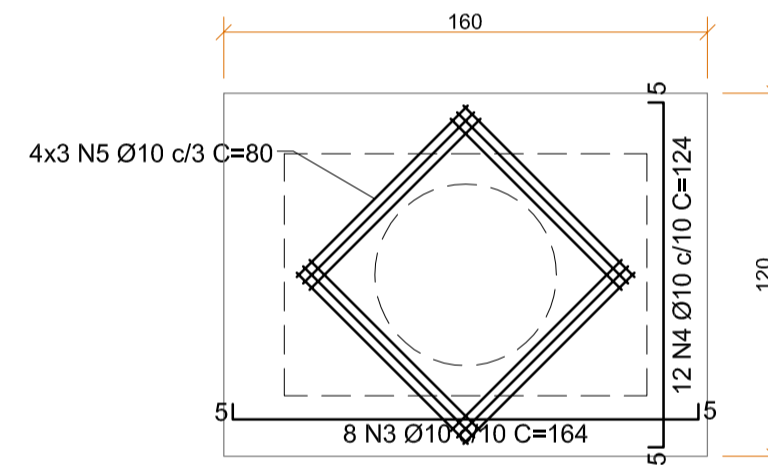


POÇO DE VISITA 4

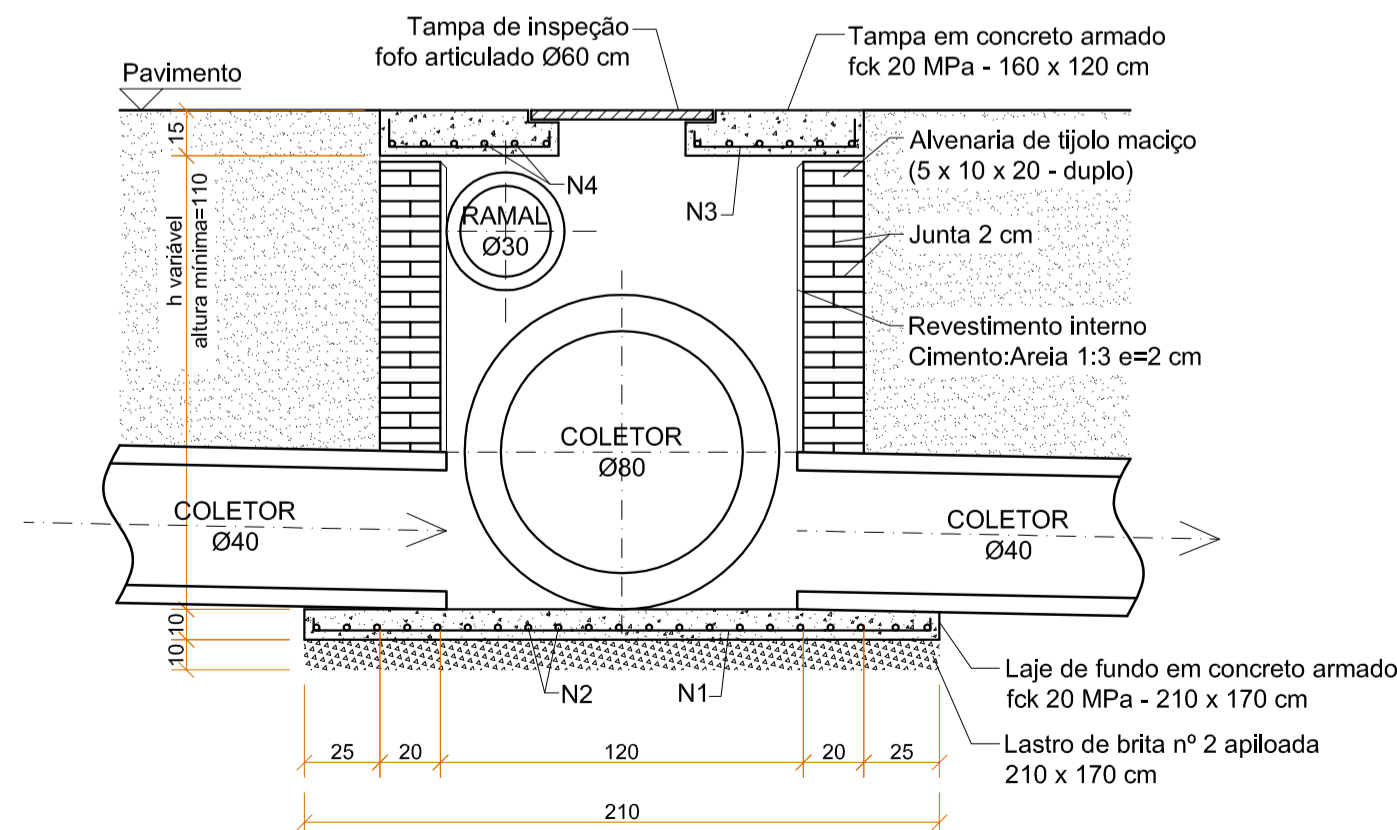
Sem Escala



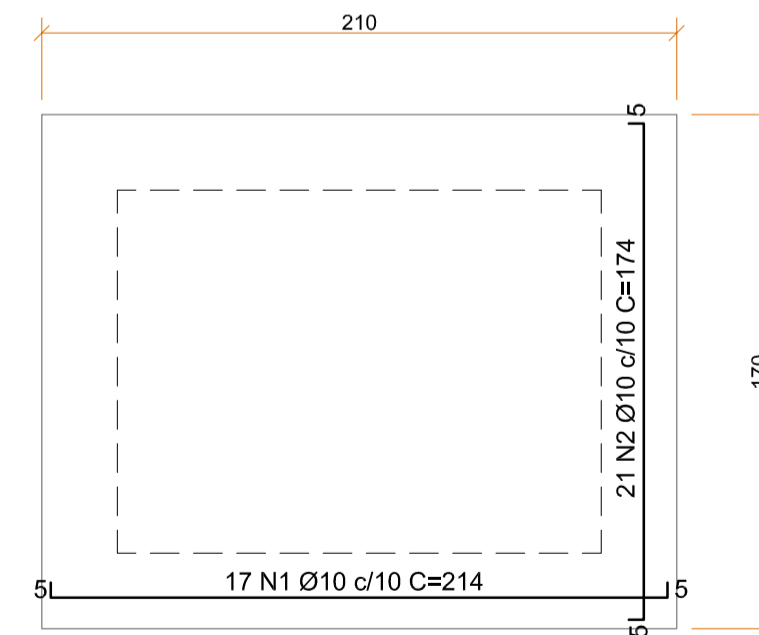
CORTE CD



DETALHE DA TAMPA EM CONCRETO ARMADO



CORTE AB



DETALHE DA LAJE DE FUNDO EM CONCRETO ARMADO

1	Emissão inicial	03/2021	JSB
AÇÃO	DESCRIÇÃO	DATA	RESPONSÁVEL



ASSOCIAÇÃO DOS MUNICÍPIOS DA REGIÃO DA FOZ DO RIO ITAJAI
 Rua Luiz Lopes Gonzaga, 1655 - Bairro São Vicente - CEP 88309-421 - Itajaí-SC - CREA-SC 050.968-0
www.amfri.org.br engenharia@amfri.org.br amfri@amfri.org.br

Prefeitura Municipal de Bombinhas
 Estado de Santa Catarina

RUA TAMANDUÁ-MIRIM - BAIRRO JOSÉ AMÂNDIO

Data	Projeto	Conteúdo da Folha
Mar/2021	PAVIMENTAÇÃO COM LAJOTAS SEXTAVADAS, DRENAGEM PLUVIAL, CALÇADAS E SINALIZAÇÃO VIÁRIA	Poço de visita 4
Escala	Estatística	
Indicadas	Vide quadro estatístico em prancha	
Desenho	Prefeitura Municipal	Responsável Técnico
Jacque		
Folha	Paulo Henrique Dalago Müller Prefeito(a) Municipal	Jacqueline Soares Barboza Engenheira Civil - CREA-SC 099.442-5
09/18		