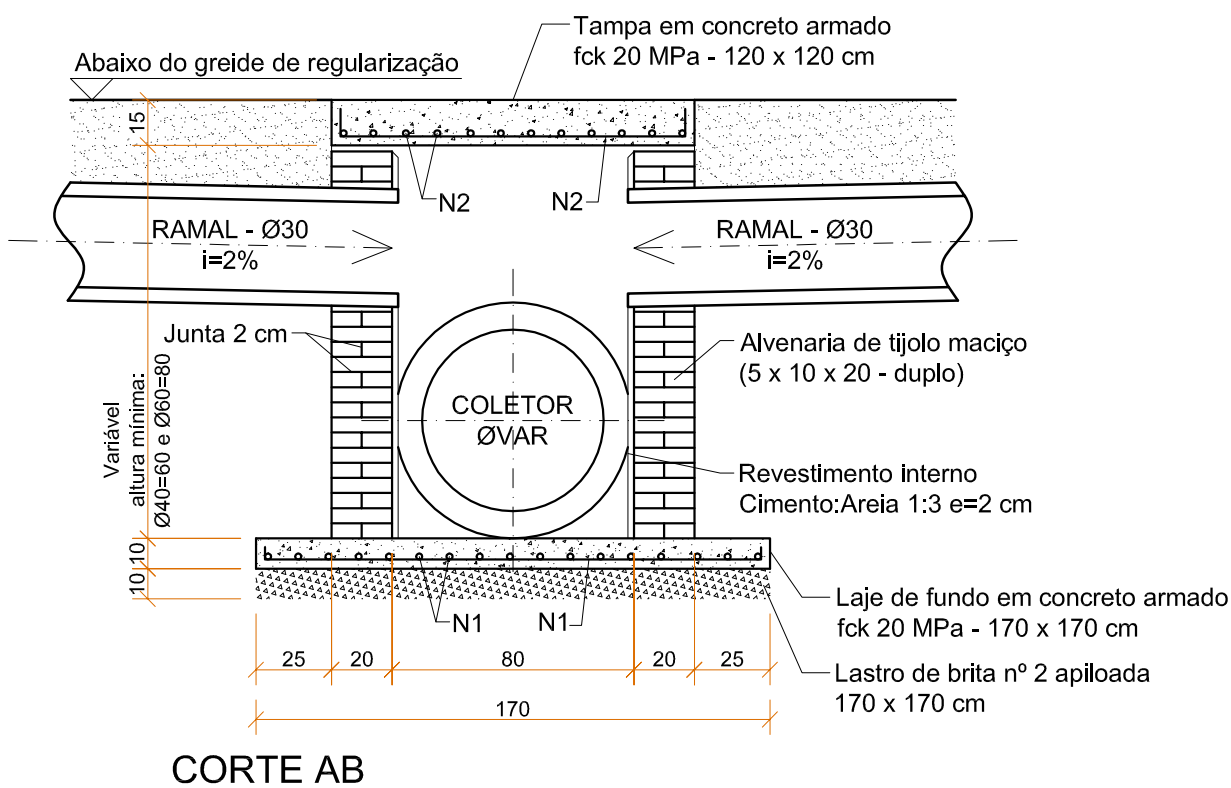
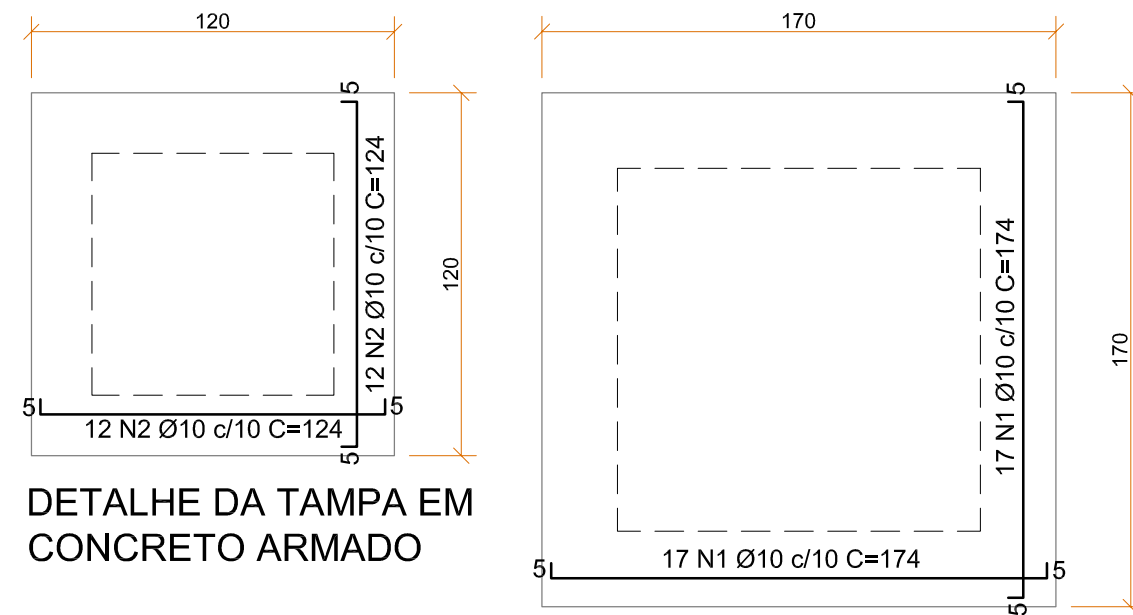
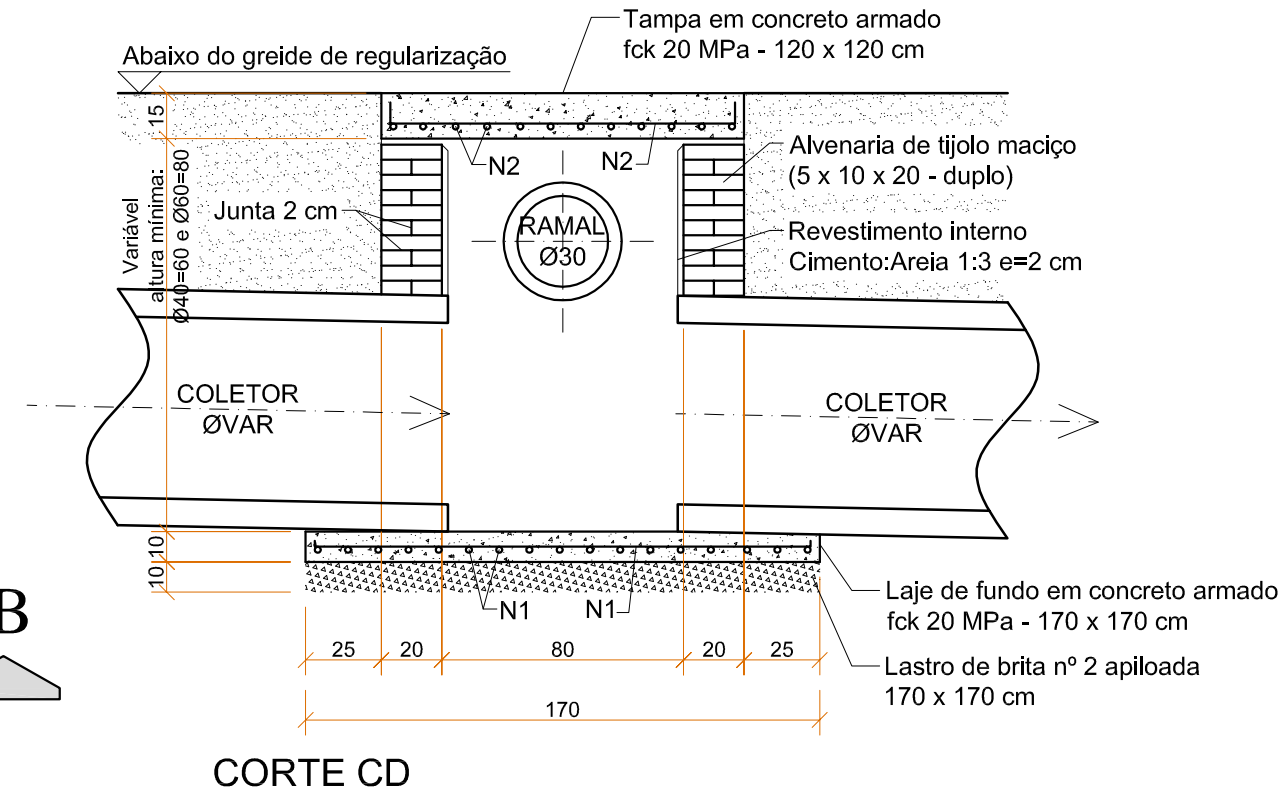
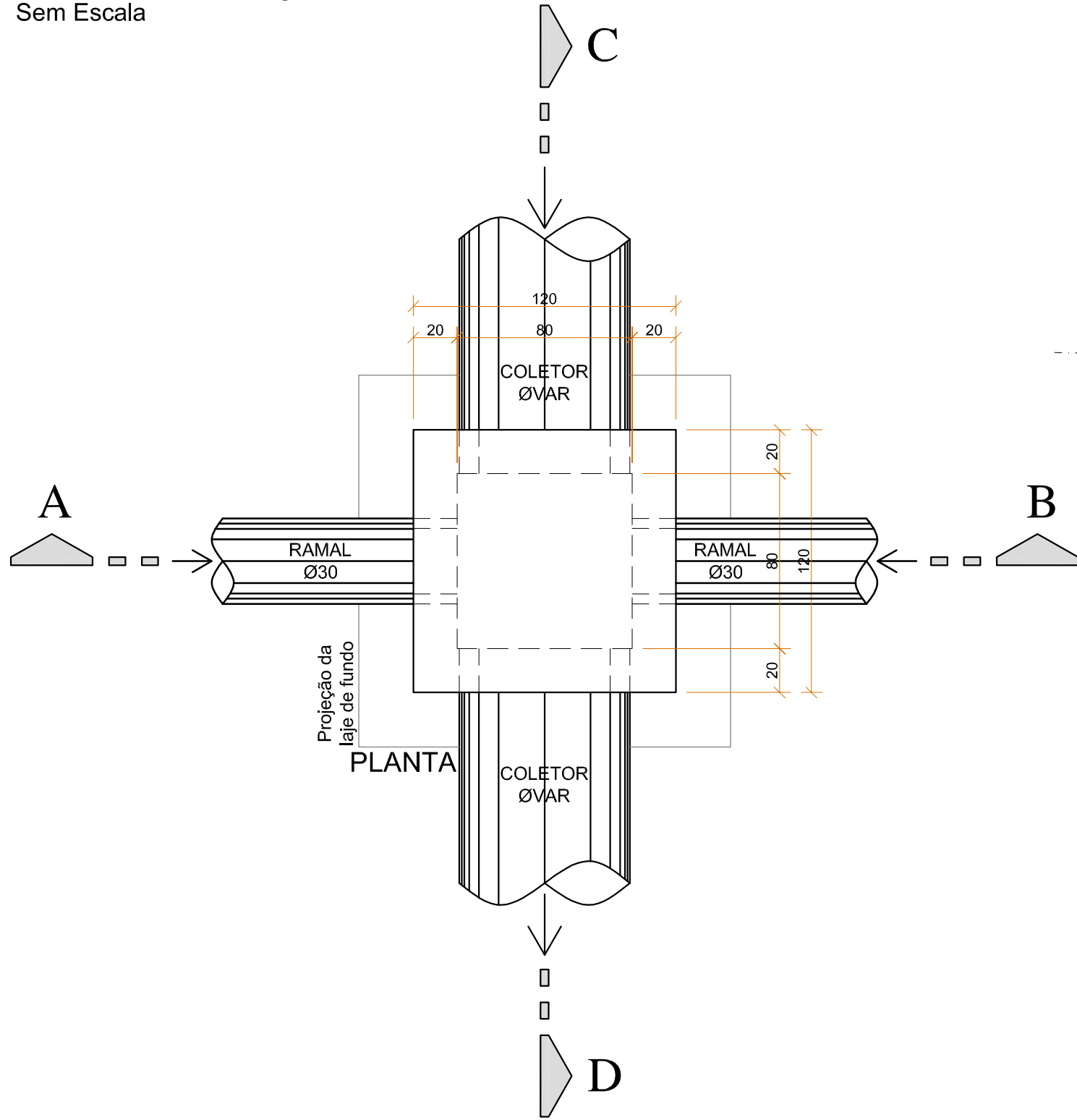


CAIXA DE LIGAÇÃO 1; 2; 3; 4; 5; 6; 7; 8; 9; 10; 11; 12; 13
Sem Escala



1	Emissão inicial	03/2021	JSB
AÇÃO	DESCRIÇÃO	DATA	RESPONSÁVEL



ASSOCIAÇÃO DOS MUNICÍPIOS DA REGIÃO DA FOZ DO RIO ITAJAI
Rua Luiz Lopes Gonzaga, 1655 - Bairro São Vicente - CEP 88309-421 - Itajaí-SC - CREA-SC 050.968-0
www.amfri.org.br engenharia@amfri.org.br amfri@amfri.org.br

Prefeitura Municipal de Bombinhas
Estado de Santa Catarina

RUA TAMANDUÁ-MIRIM - BAIRRO JOSÉ AMÂNDIO

Data	Projeto	Conteúdo da Folha
Mar/2021	PAVIMENTAÇÃO COM LAJOTAS SEXTAVADAS, DRENAGEM PLUVIAL, CALÇADAS E SINALIZAÇÃO VIÁRIA	Caixa de ligação 1; 2; 3; 4; 5; 6; 7; 8; 9; 10; 11; 12; 13
Escala	Estatística	
Indicadas	Vide quadro estatístico em prancha	
Desenho	Prefeitura Municipal	Responsável Técnico
Jacque		
Folha	Paulo Henrique Dalago Müller Prefeito(a) Municipal	Jacqueline Soares Barboza Engenheira Civil - CREA-SC 099.442-5
10/18		