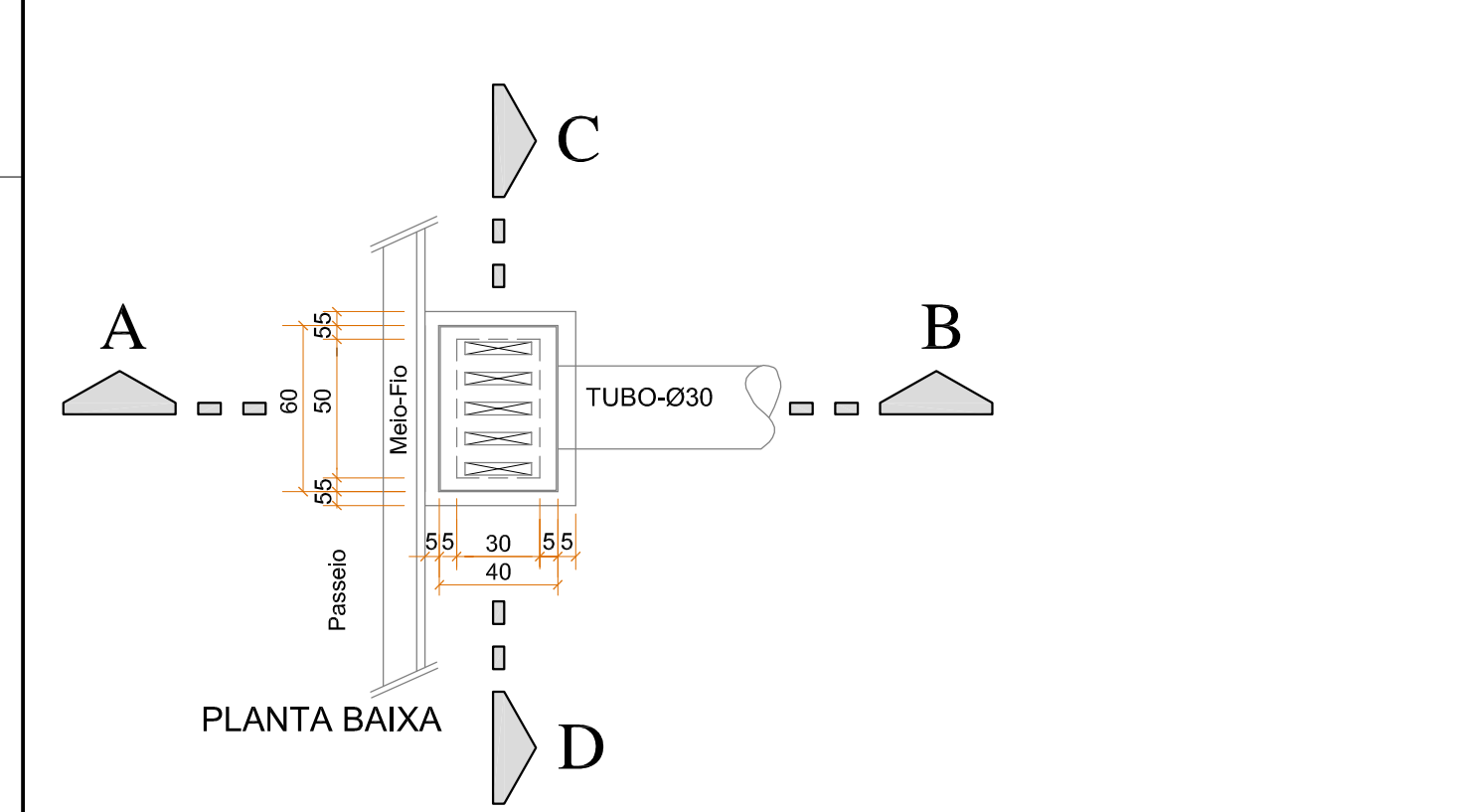
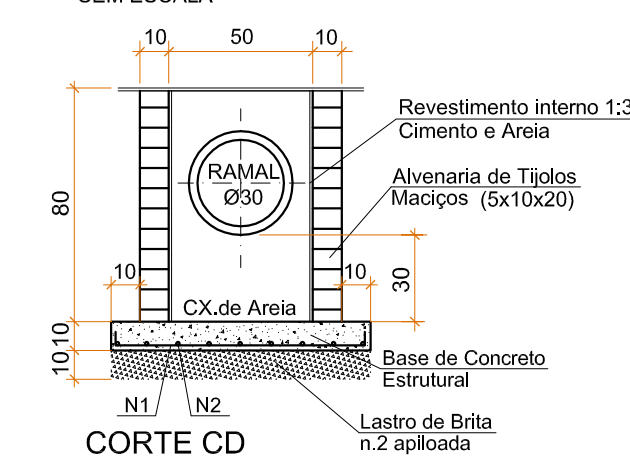


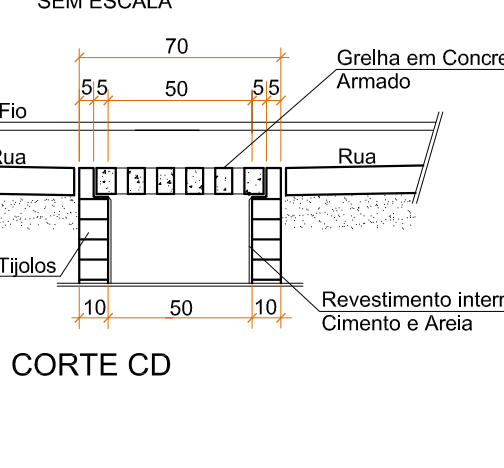
BOCA DE LOBO DE GRELHA SEM ESCALA



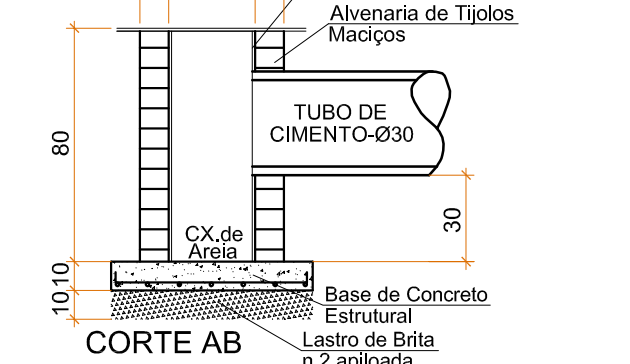
ETAPA - 1 SEM ESCALA



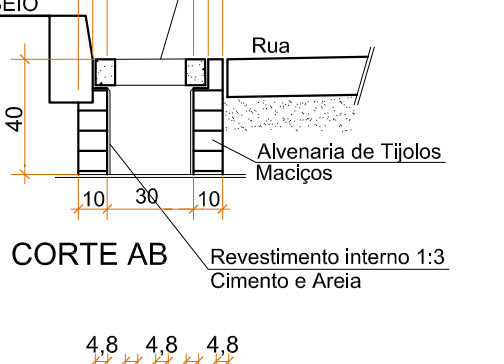
ETAPA - 2 SEM ESCALA



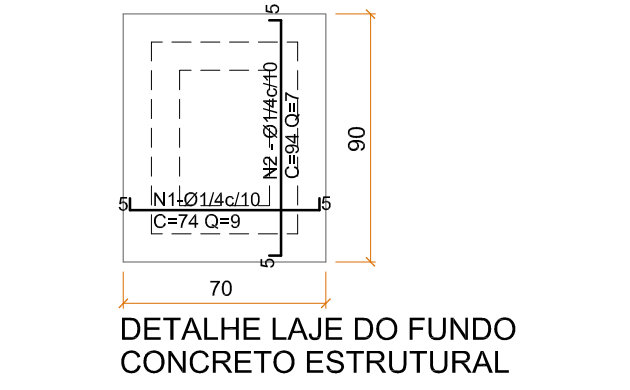
ETAPA - 1 SEM ESCALA



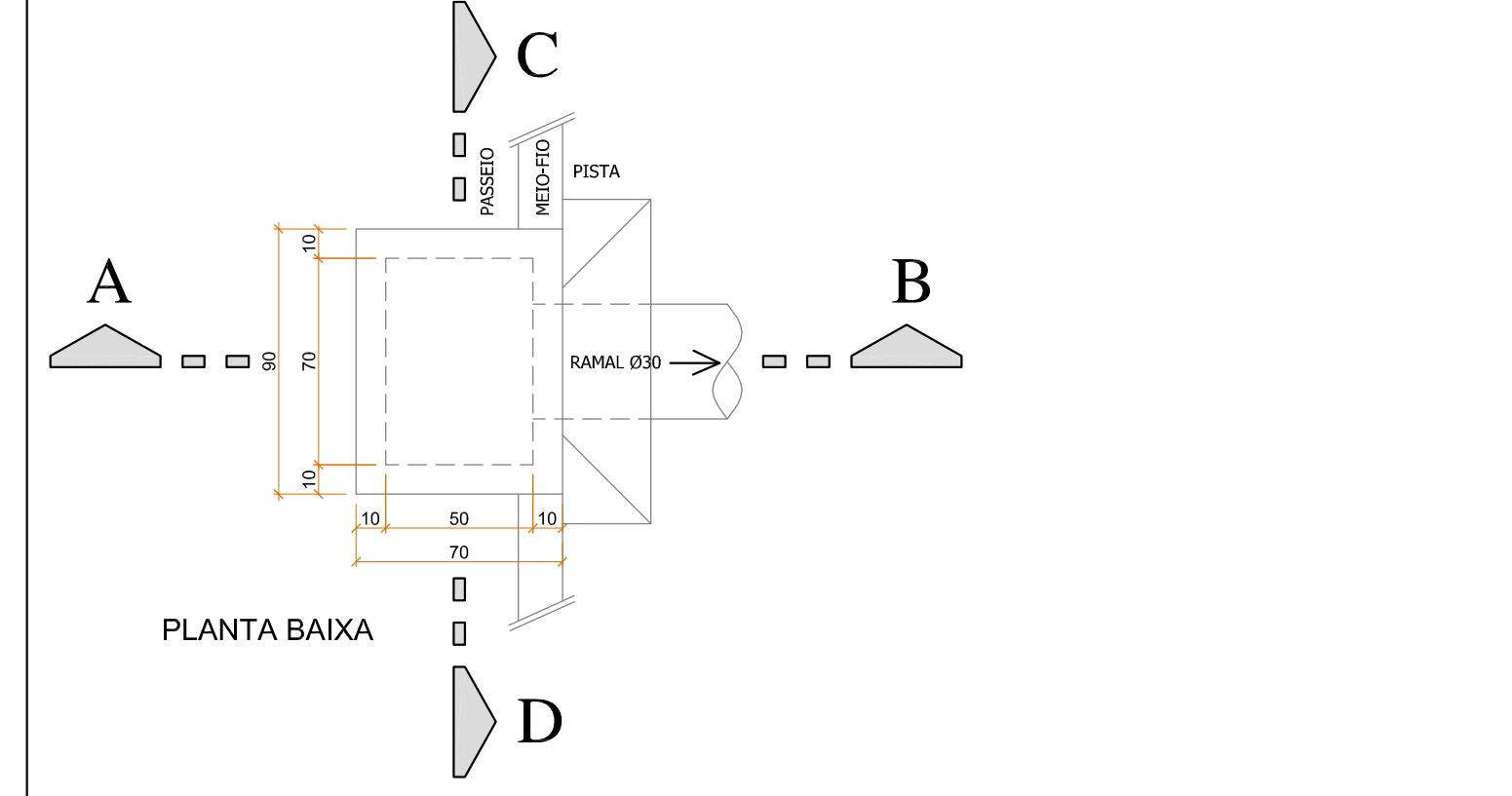
ETAPA - 2 SEM ESCALA



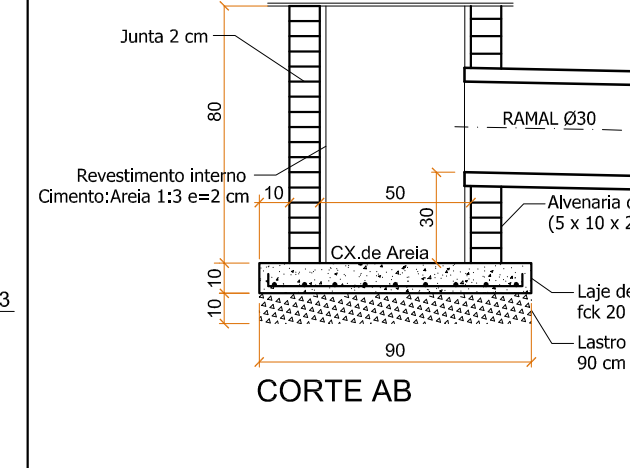
DETALHE LAJE DO FUNDO CONCRETO ESTRUTURAL



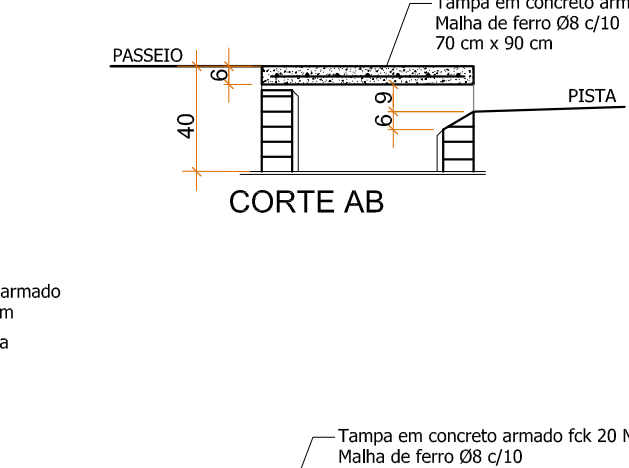
BOCA DE LOBO DE GAVETA SEM ESCALA



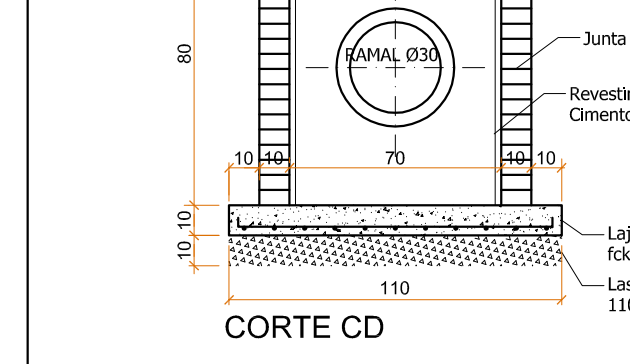
ETAPA - 1 SEM ESCALA



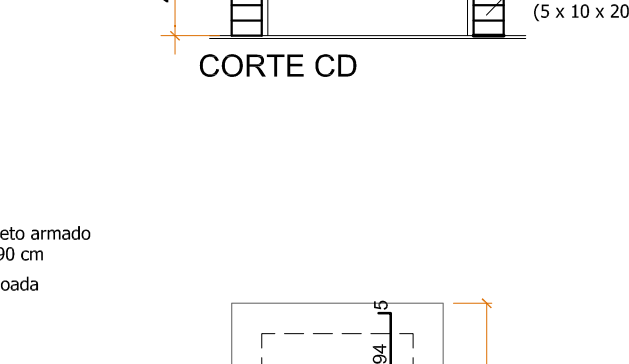
ETAPA - 2 SEM ESCALA



ETAPA - 1 SEM ESCALA



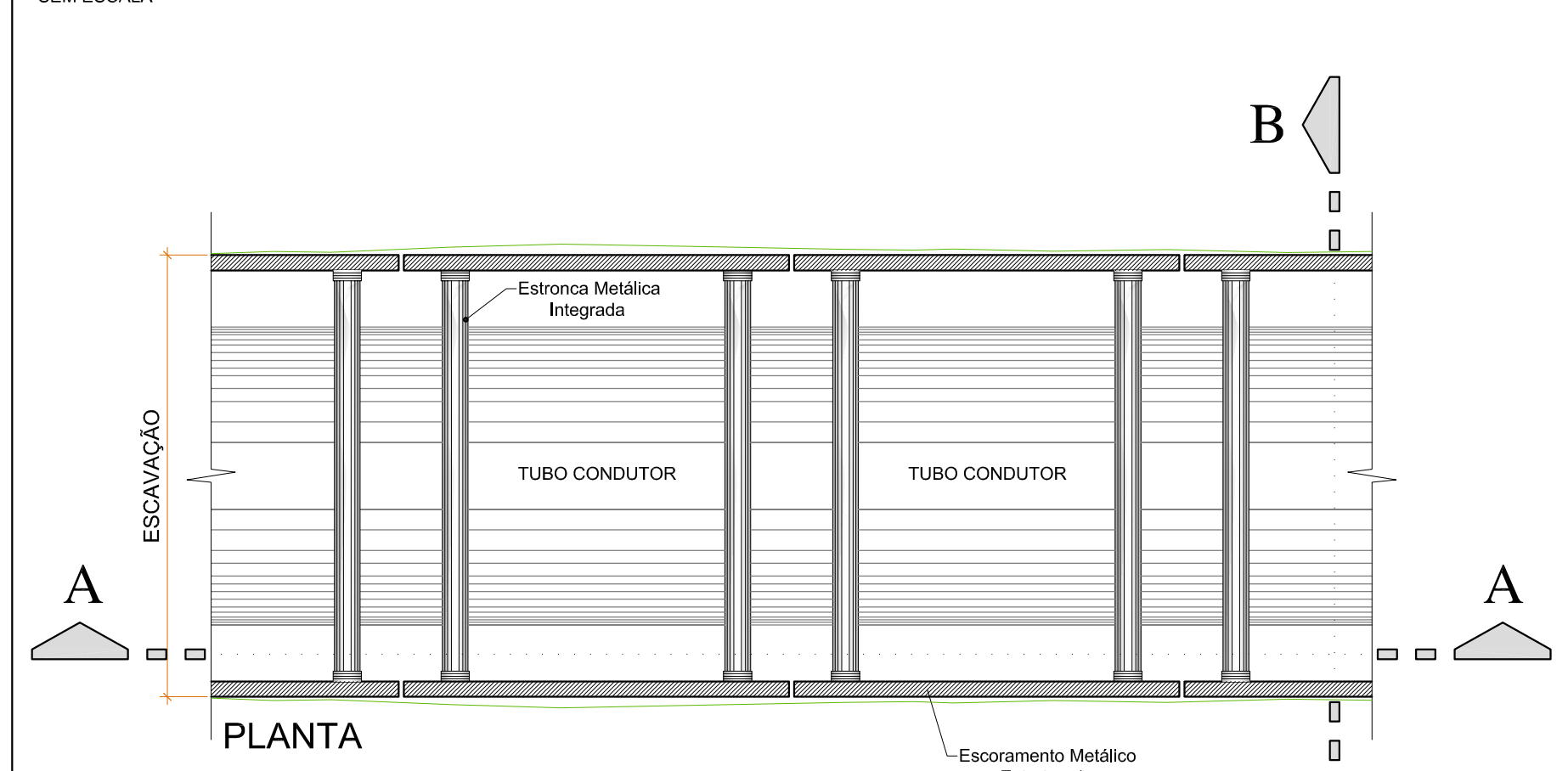
ETAPA - 2 SEM ESCALA



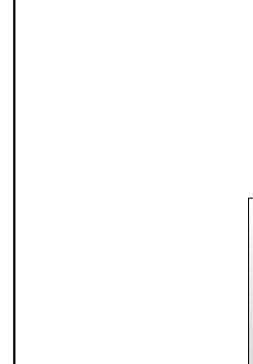
DETALHE LAJE DO FUNDO CONCRETO ESTRUTURAL



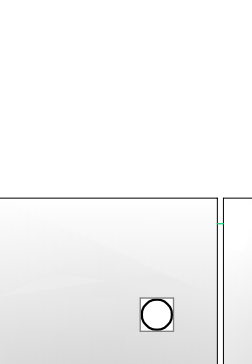
DETALHE DO ESCORAMENTO BLINDADO DE VALAS SEM ESCALA



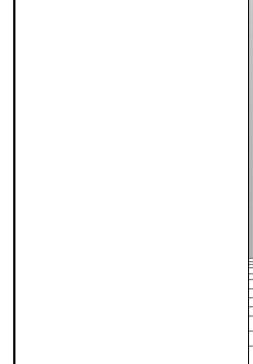
ETAPA - 1 SEM ESCALA



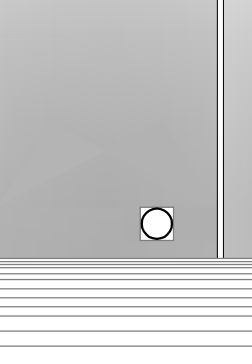
ETAPA - 2 SEM ESCALA



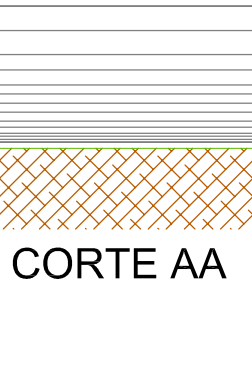
DETALHE DA TAMPA EM CONCRETO ESTRUTURAL



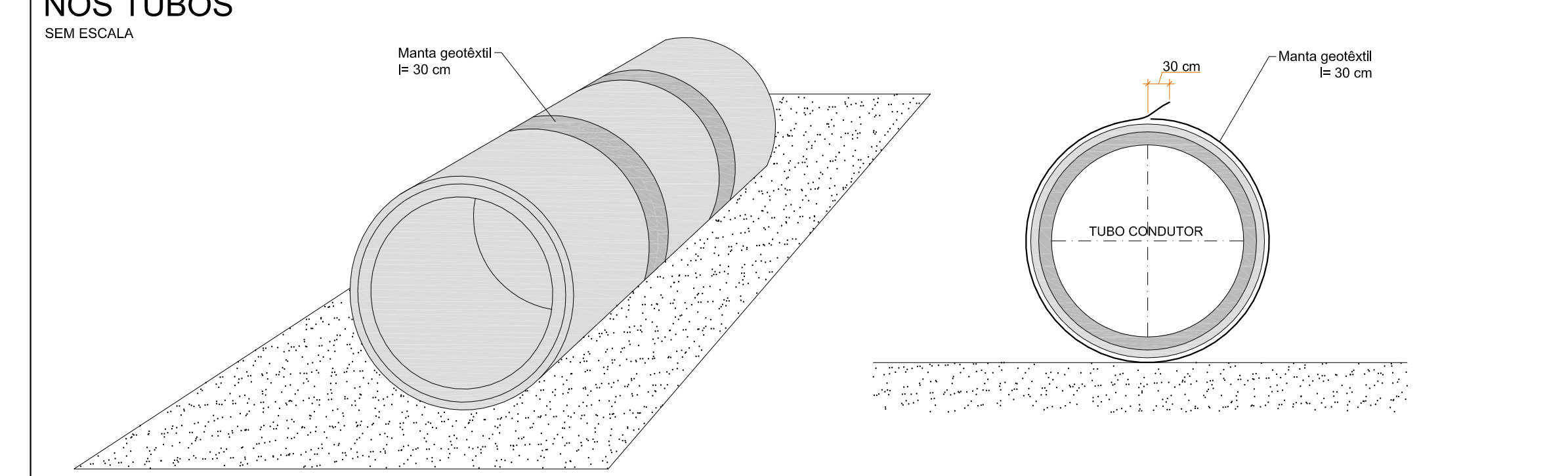
DETALHE DA TAMPA EM CONCRETO ESTRUTURAL



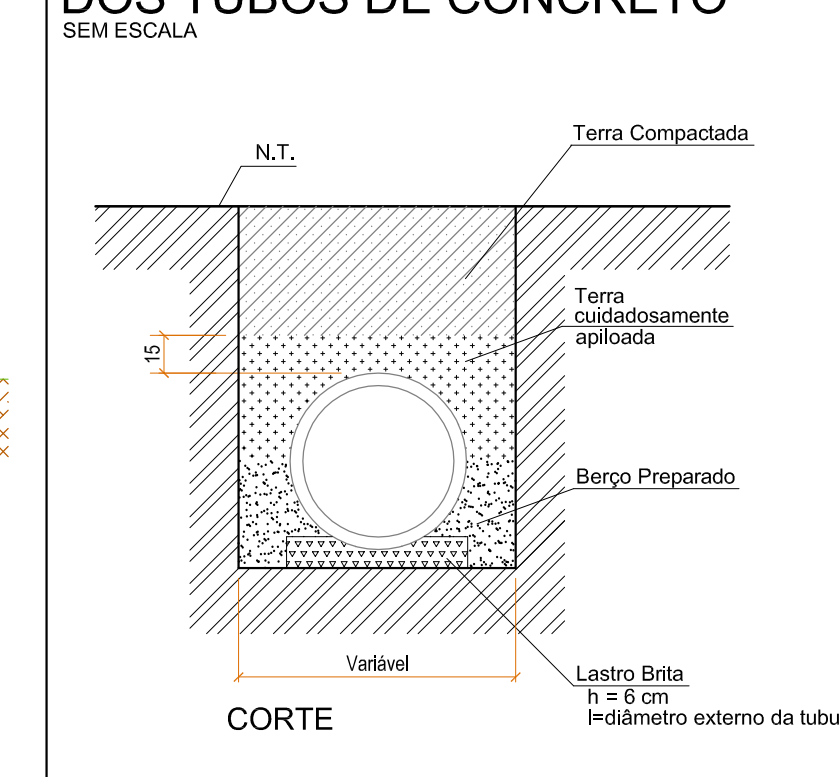
DETALHE DA TAMPA EM CONCRETO ESTRUTURAL



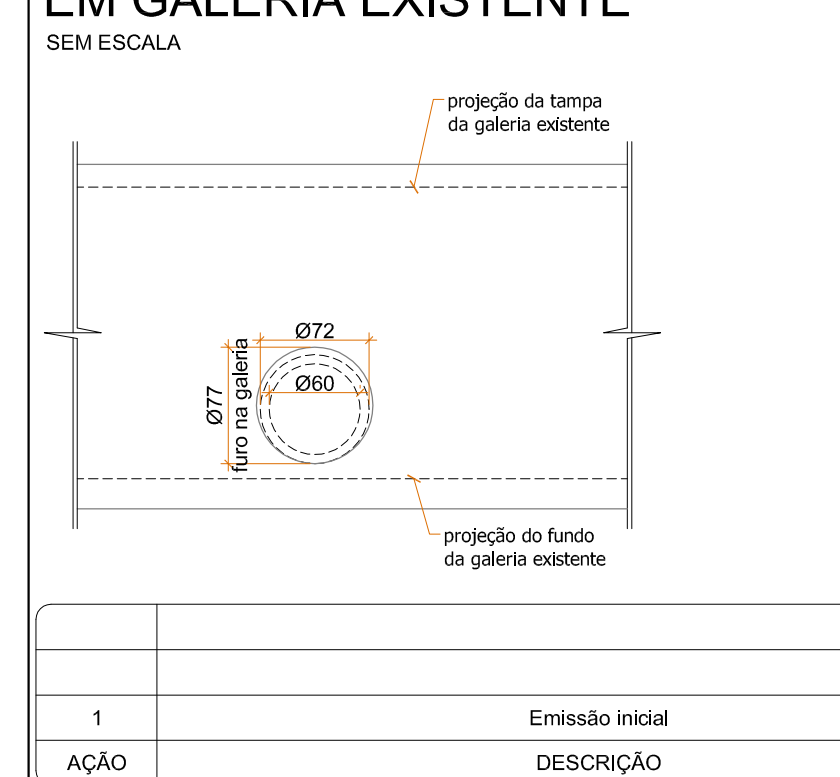
DETALHE MANTA GEOTÊXTIL NOS TUBOS SEM ESCALA



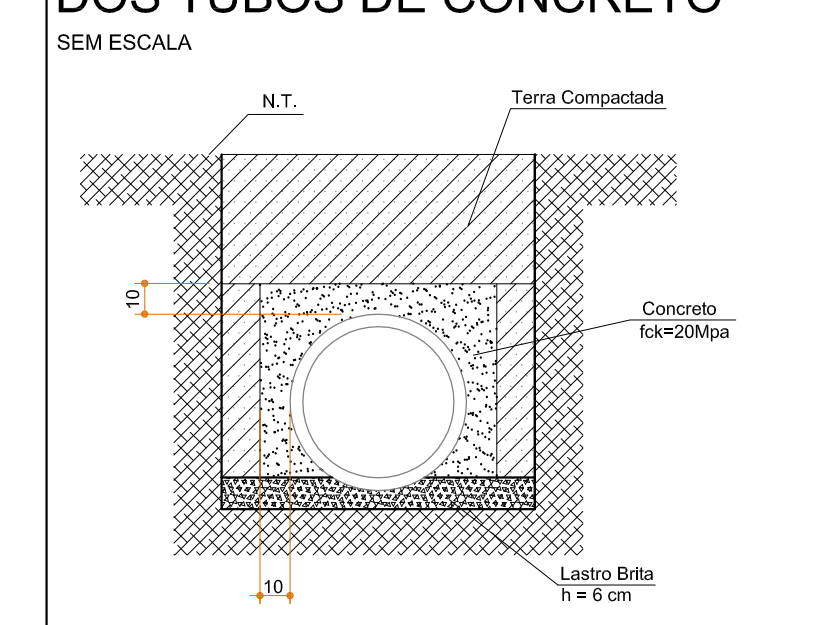
DETALHE DO ASSENTAMENTO DOS TUBOS DE CONCRETO SEM ESCALA



DETALHE CONEXÃO DE TUBO EM GALERIA EXISTENTE SEM ESCALA



DETALHE DO ENVELOPAMENTO DOS TUBOS DE CONCRETO SEM ESCALA



1	Emissão inicial	03/2021	JSB
AÇÃO	DESCRIÇÃO	DATA	RESPONSÁVEL

ASSOCIAÇÃO DOS MUNICÍPIOS DA REGIÃO DA FOZ DO RIO ITAJAI
Rua Luiz Lopes Gonzaga, 1655 - Bairro São Vicente - CEP 88309-421 - Itajaí-SC - CREA-SC 050.968-0
www.amfri.org.br engenharia@amfri.org.br amfri@amfri.org.br

Prefeitura Municipal de Bombinhas
Estado de Santa Catarina

RUA TAMANDUÁ-MIRIM - BAIRRO JOSÉ AMÂNDIO

Projeto PAVIMENTAÇÃO COM LAJOTAS SEXTAVADAS, DRENAGEM PLUVIAL, CALÇADAS E SINALIZAÇÃO VIÁRIA
Estatística
Vide quadro estatístico em prancha

Conteúdo da Folha
Boca de lobo de grelha, boca de lobo de gaveta, escoramento blindado de valas, emenda de manta geotêxtil nos tubos, assentamento dos tubos, envelopamento dos tubos e conexão de tubo em galeria existente

Projeto Municipal
Jacque
Paulo Henrique Dalago Müller
Prefeito(a) Municipal

Responsável Técnico
Jacqueline Soares Barboza
Engenheira Civil - CREA-SC 099.442-5