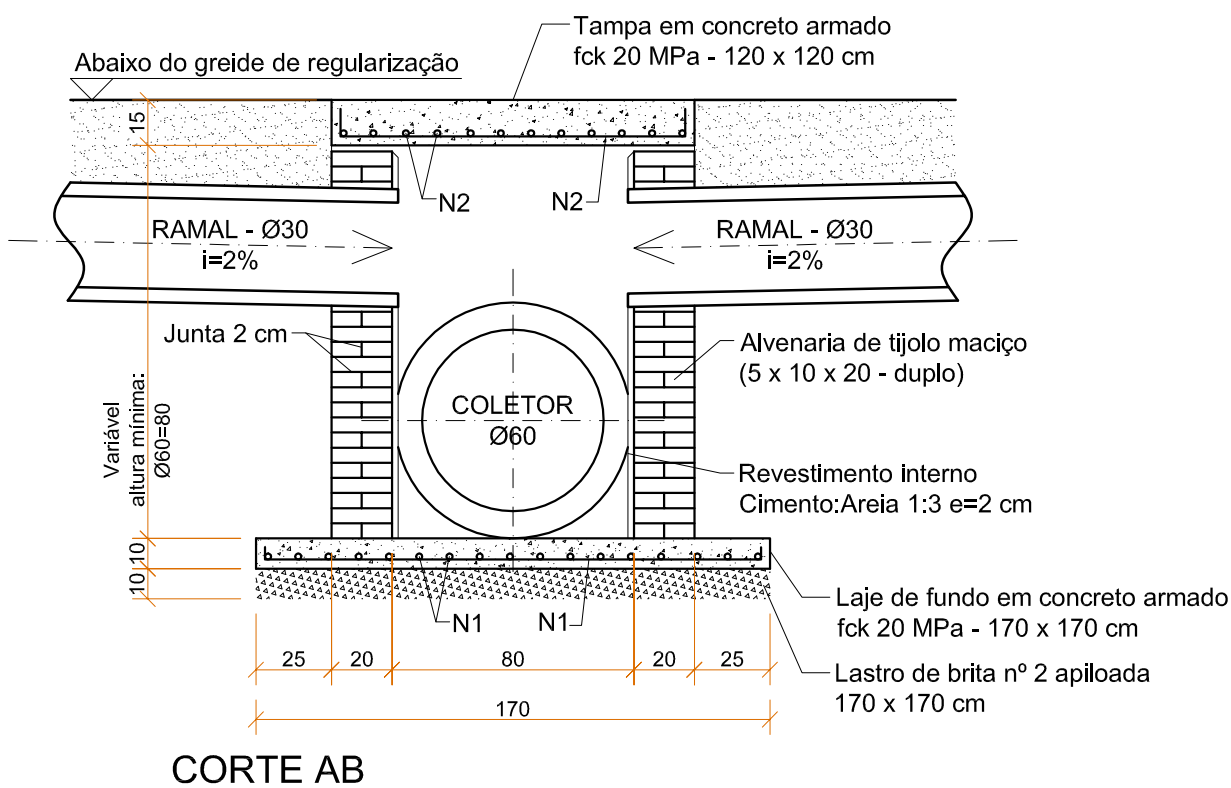
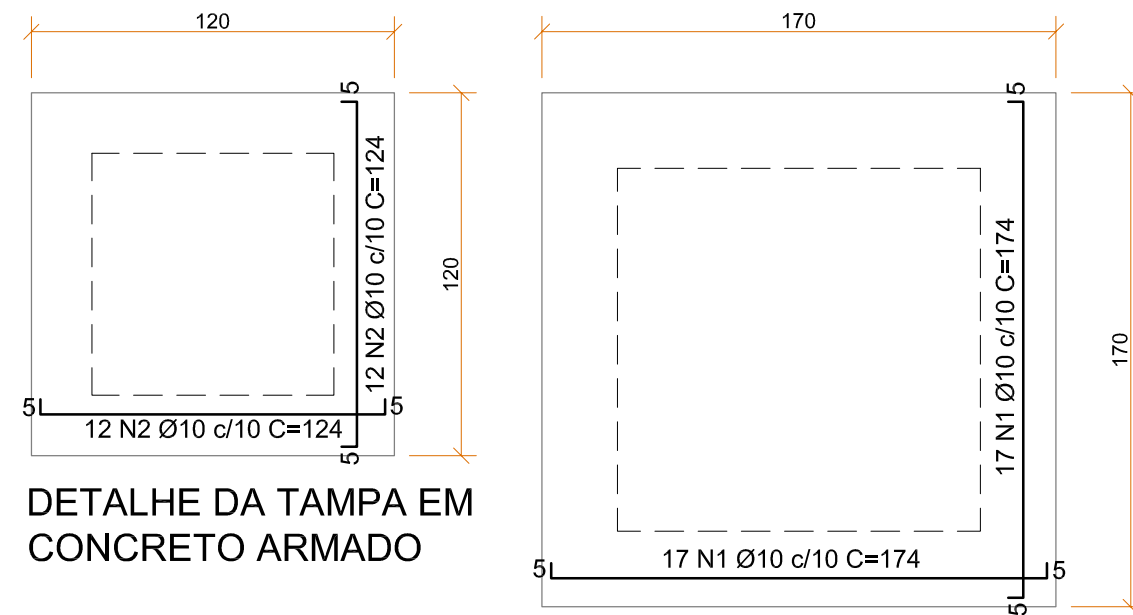
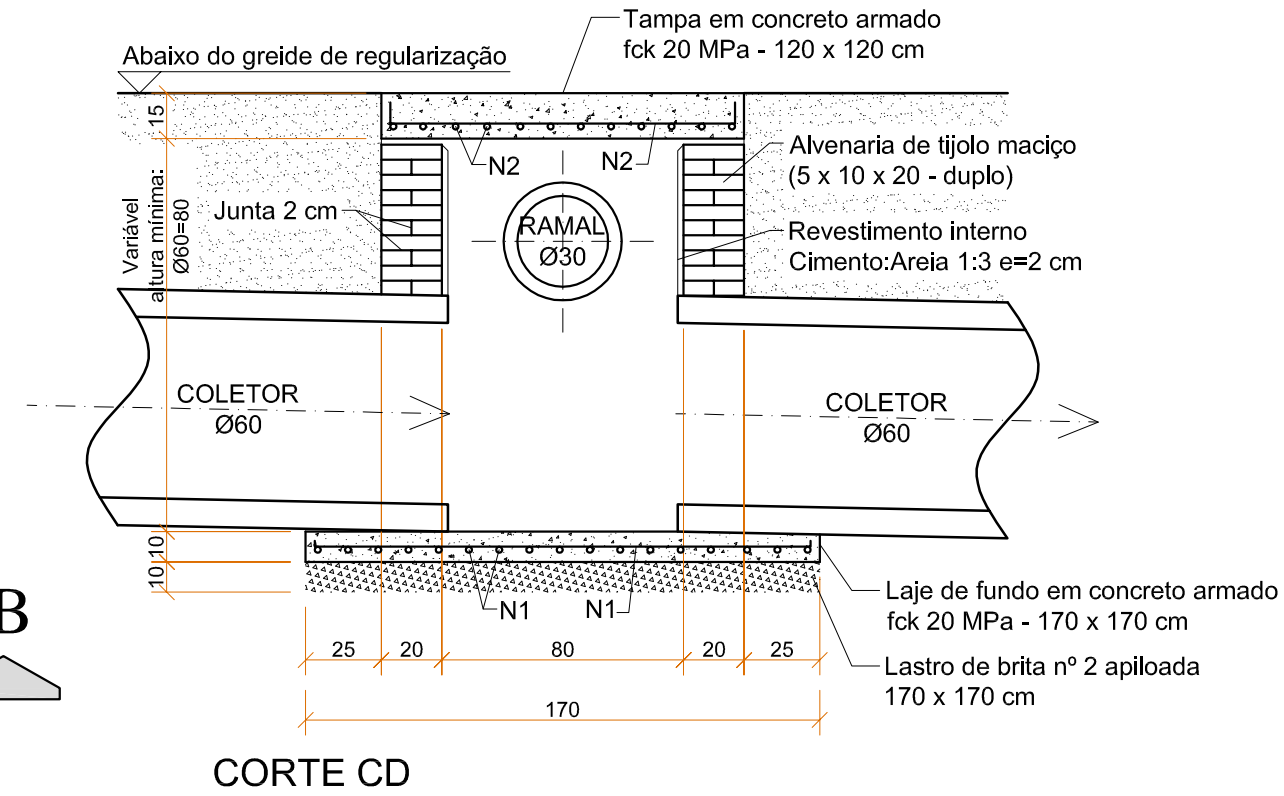
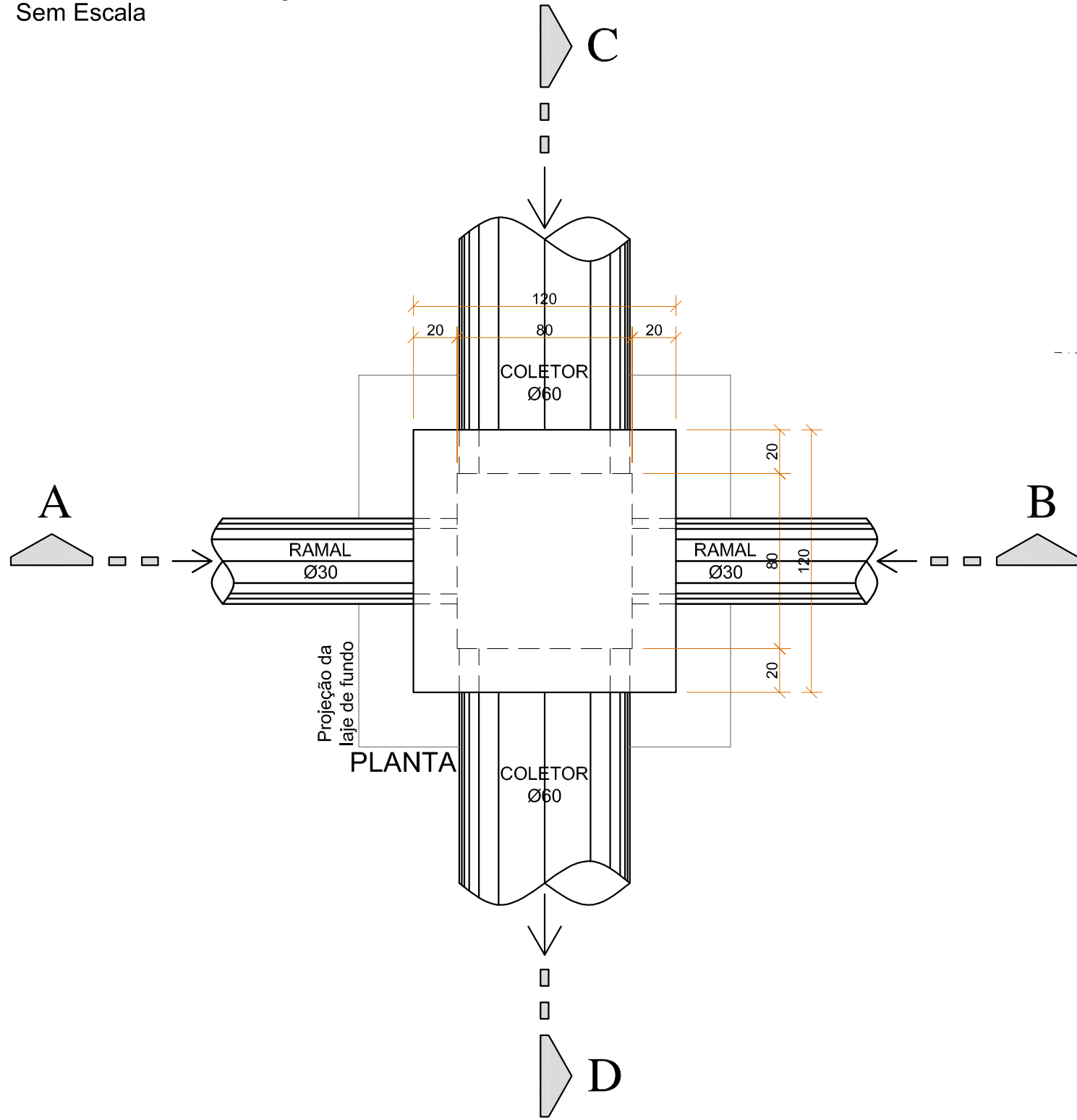
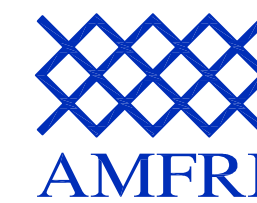


CAIXA DE LIGAÇÃO 1; 2; 3; 4; 5; 6; 7; 8
Sem Escala



1	Emissão inicial	03/2021	JSB
AÇÃO	DESCRIÇÃO	DATA	RESPONSÁVEL



ASSOCIAÇÃO DOS MUNICÍPIOS DA REGIÃO DA FOZ DO RIO ITAJAI
 Rua Luiz Lopes Gonzaga, 1655 - Bairro São Vicente - CEP 88309-421 - Itajaí-SC - CREA-SC 050.968-0
 www.amfri.org.br engenharia@amfri.org.br amfri@amfri.org.br

Prefeitura Municipal de Bombinhas
 Estado de Santa Catarina

RUA ZEBRA - BAIRRO JOSÉ AMÂNDIO

Data	Projeto	Conteúdo da Folha
Mar/2021	PAVIMENTAÇÃO COM LAJOTAS SEXTAVADAS, DRENAGEM PLUVIAL, CALÇADAS E SINALIZAÇÃO VIÁRIA	Caixa de ligação 1; 2; 3; 4; 5; 6; 7; 8
Escala	Estatística	
Indicadas	Vide quadro estatístico em prancha	
Desenho	Prefeitura Municipal	Responsável Técnico
Jacque		
Folha	Paulo Henrique Dalago Müller Prefeito(a) Municipal	Jacqueline Soares Barboza Engenheira Civil - CREA-SC 099.442-5
11/18		