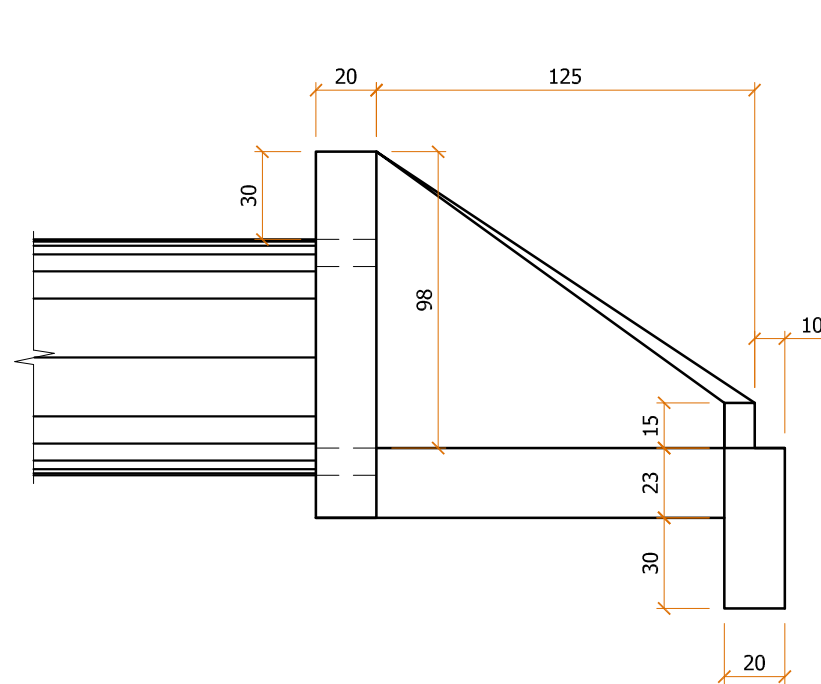
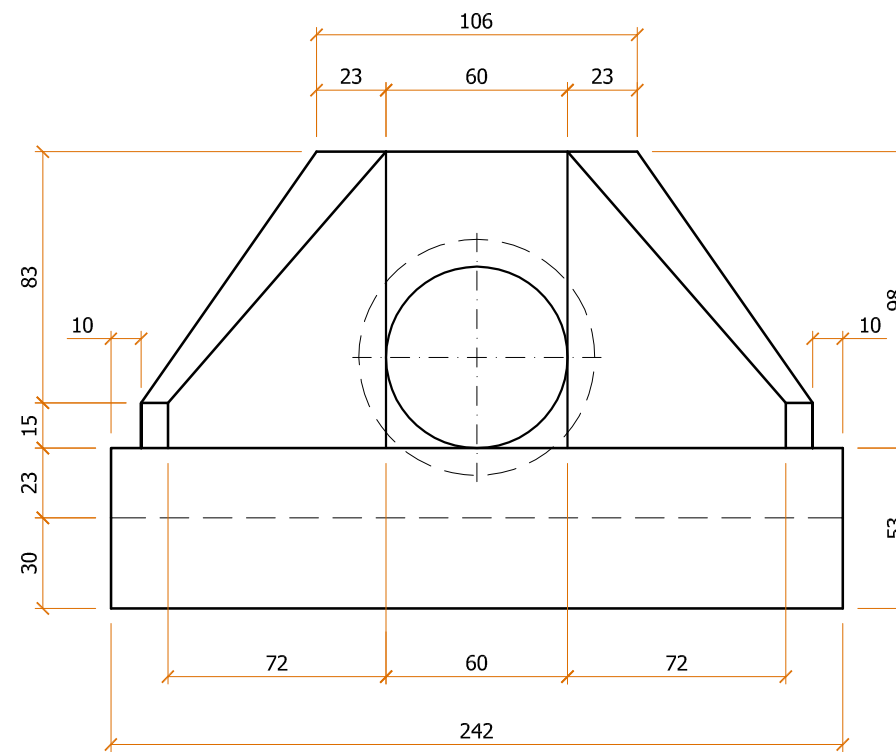


BOCA DE BUEIRO Ø60 cm - SIMPLES

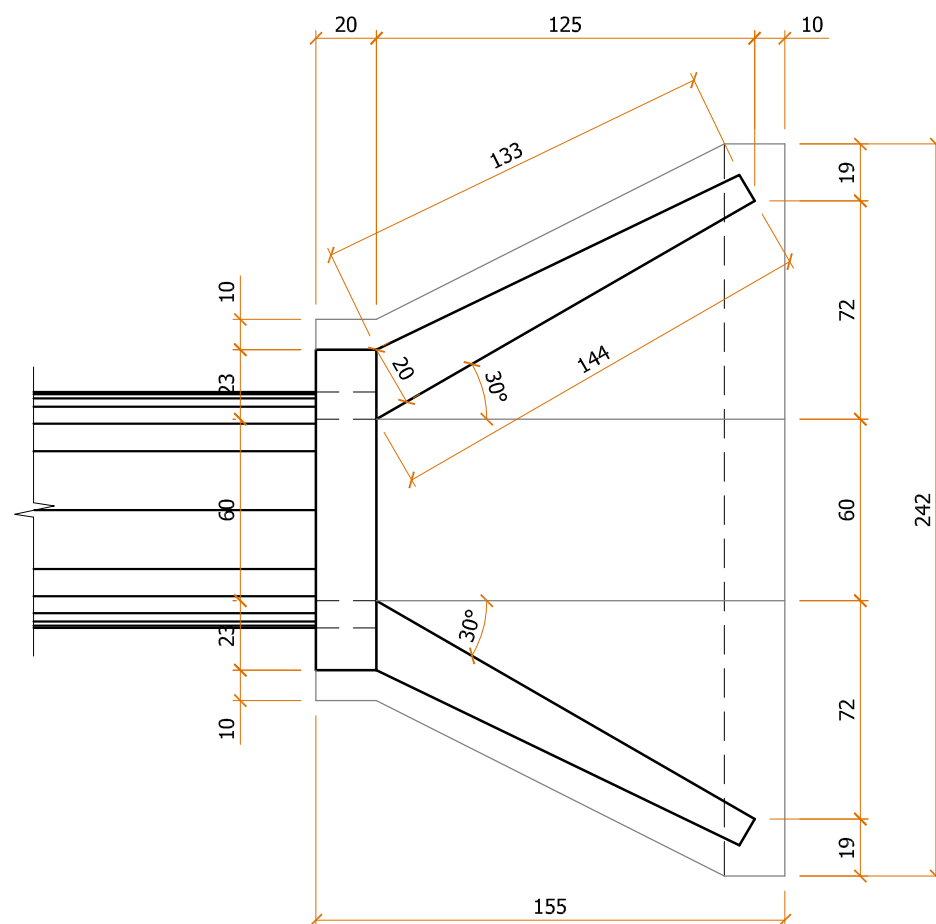
Sem Escala



VISTA LATERAL



VISTA FRONTAL



PLANTA BAIXA

1	Emissão inicial	03/2021	JSB
AÇÃO	DESCRIÇÃO	DATA	RESPONSÁVEL



ASSOCIAÇÃO DOS MUNICÍPIOS DA REGIÃO DA FOZ DO RIO ITAJAÍ
 Rua Luiz Lopes Gonzaga, 1655 - Bairro São Vicente - CEP 88309-421 - Itajaí-SC - CREA-SC 050.968-0
 www.amfri.org.br engenharia@amfri.org.br amfri@amfri.org.br

Prefeitura Municipal de Bombinhas
 Estado de Santa Catarina

RUA ZEBRA - BAIRRO JOSÉ AMÂNDIO

Data Mar/2021	Projeto PAVIMENTAÇÃO COM LAJOTAS SEXTAVADAS, DRENAGEM PLUVIAL, CALÇADAS E SINALIZAÇÃO VIÁRIA	Conteúdo da Folha Boca de bueiro Ø60 cm - simples
Escala Indicadas	Estatística Vide quadro estatístico em prancha	
Desenho Jacque	Prefeitura Municipal	Responsável Técnico
Folha 12/18	Paulo Henrique Dalago Müller Prefeito(a) Municipal	Jacqueline Soares Barboza Engenheira Civil - CREA-SC 099.442-5