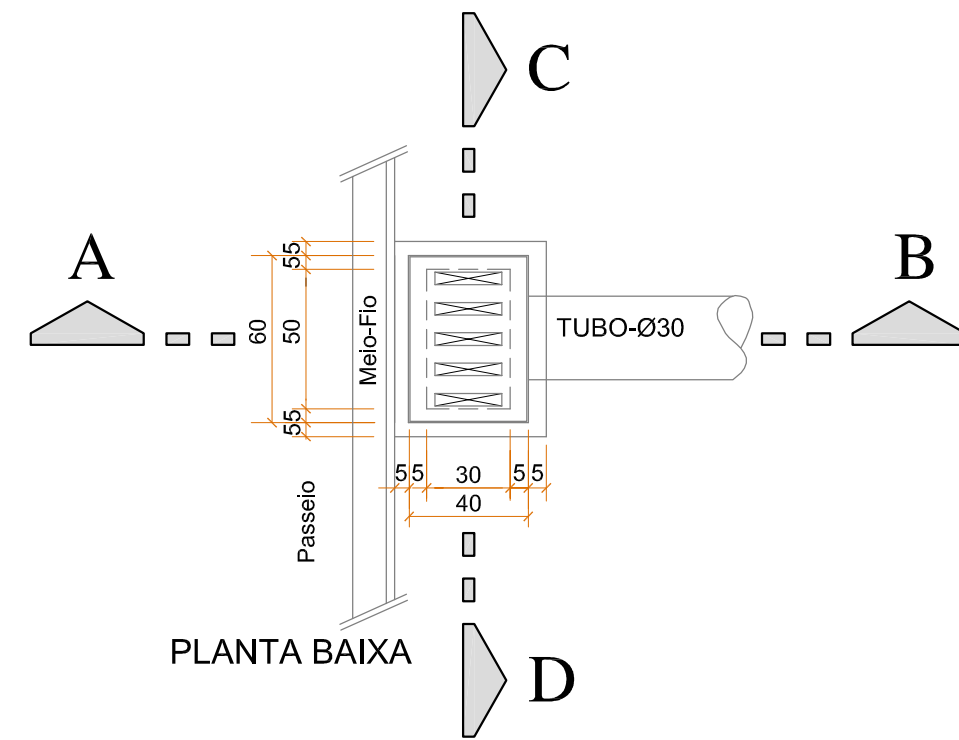


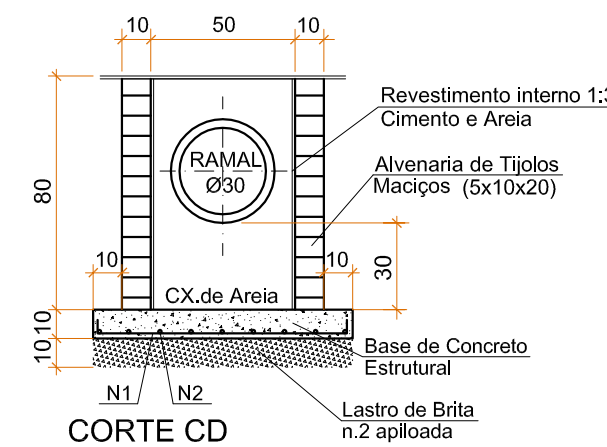
BOCA DE LOBO DE GRELHA

SEM ESCALA

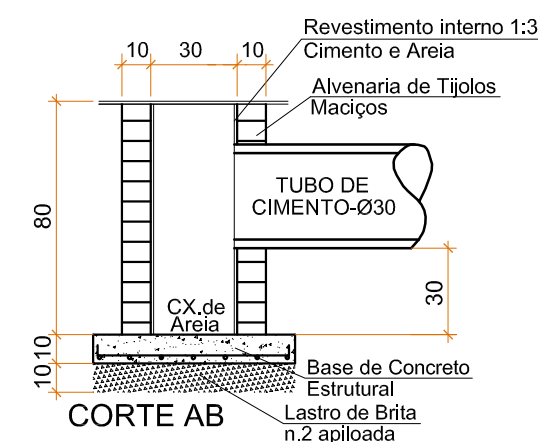


ETAPA - 1

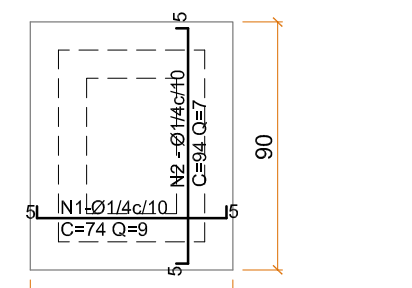
SEM ESCALA



CORTE CD



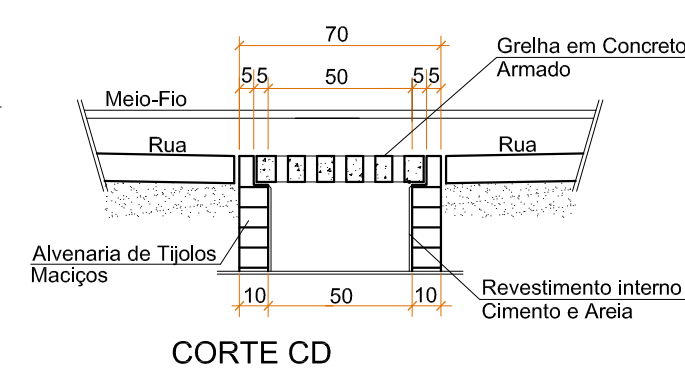
CORTE AB



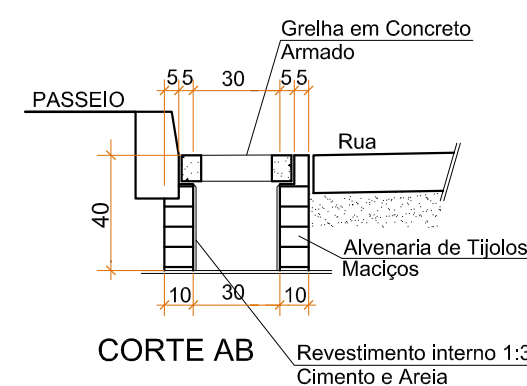
DETALHE LAJE DO FUNDO CONCRETO ESTRUTURAL

ETAPA - 2

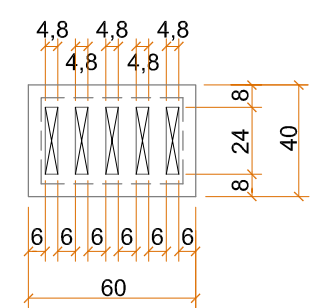
SEM ESCALA



CORTE CD



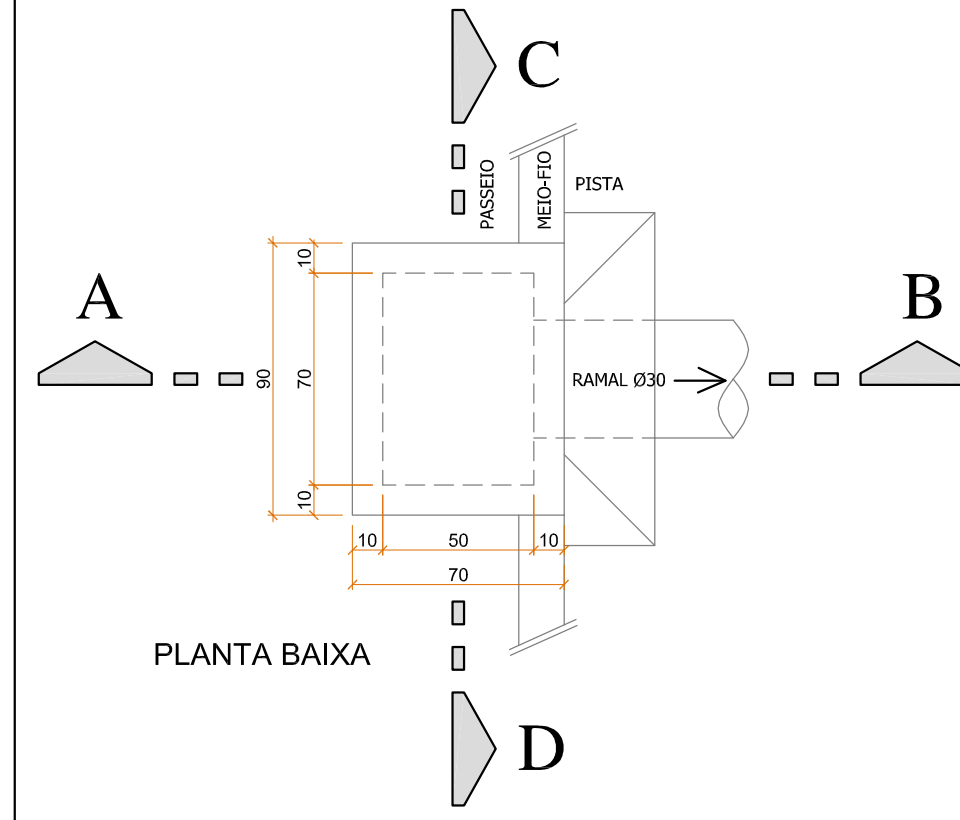
CORTE AB



DETALHE LAJE DO FUNDO CONCRETO ESTRUTURAL

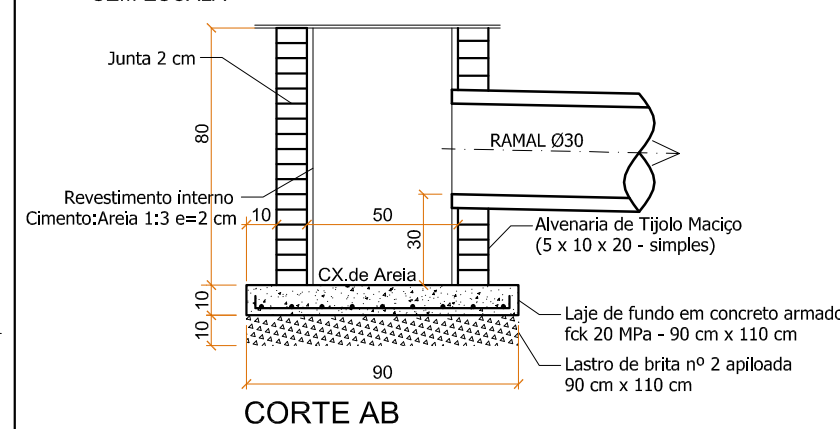
BOCA DE LOBO DE GAVETA

SEM ESCALA

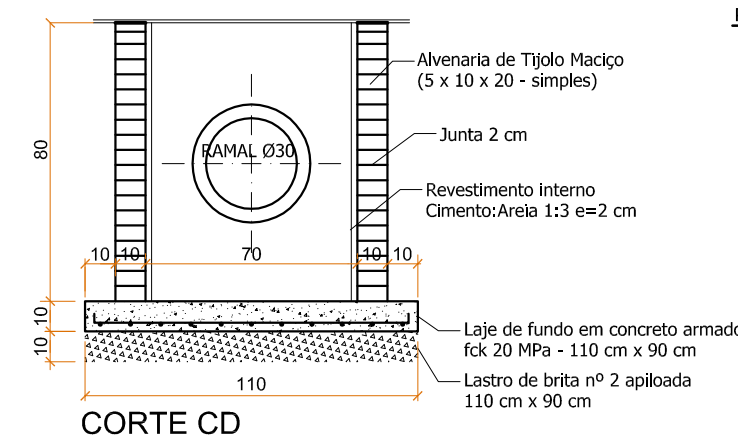


ETAPA - 1

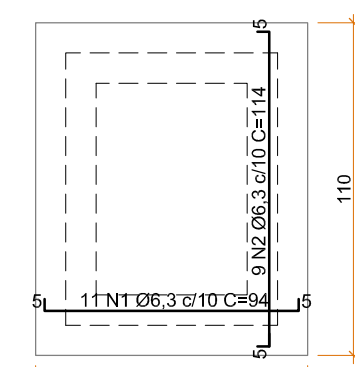
SEM ESCALA



CORTE AB



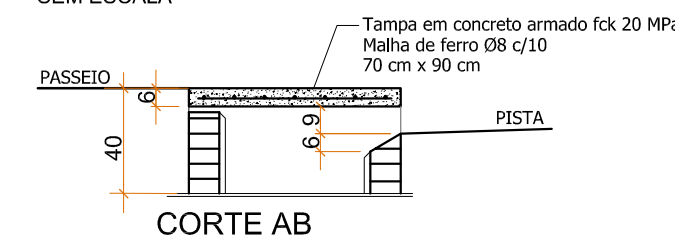
CORTE CD



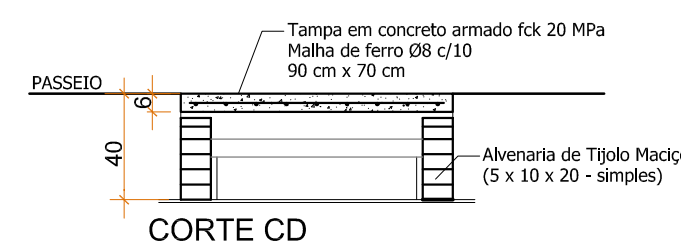
DETALHE LAJE DO FUNDO CONCRETO ESTRUTURAL

ETAPA - 2

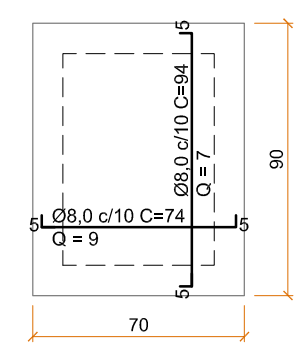
SEM ESCALA



CORTE AB



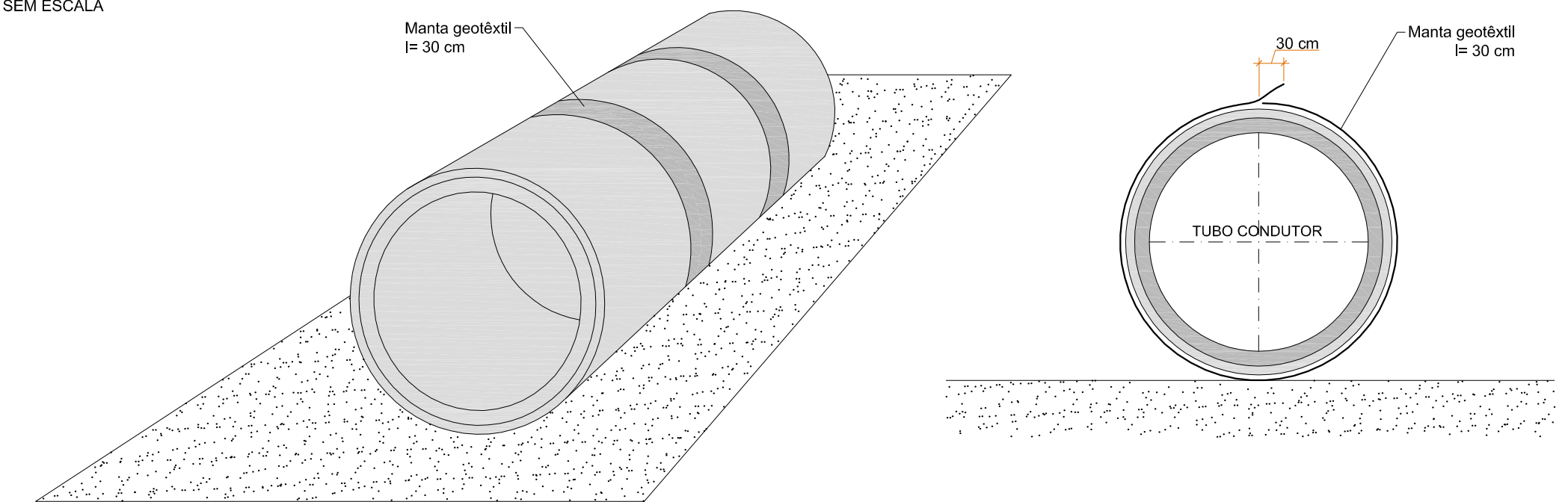
CORTE CD



DETALHE DA TAMPA EM CONCRETO ESTRUTURAL

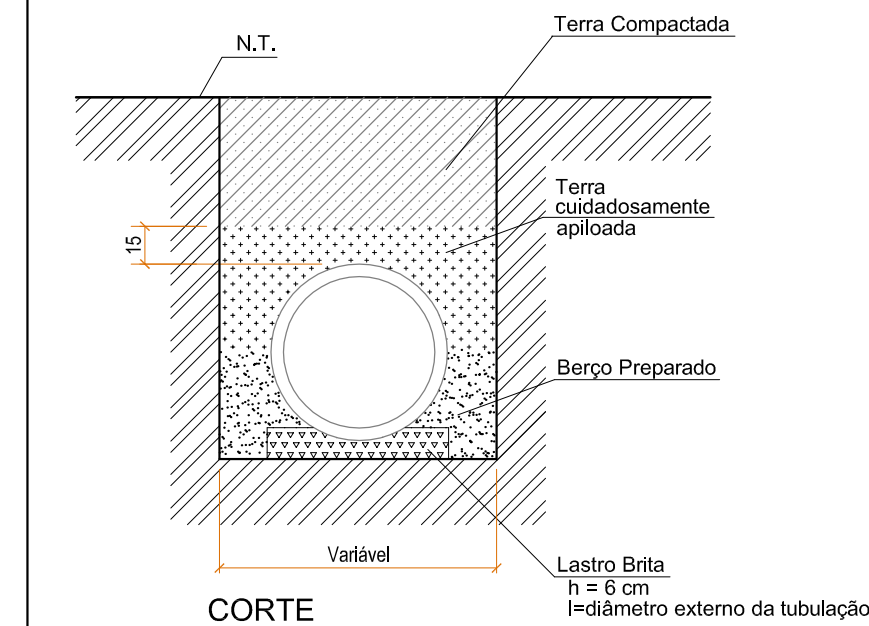
DETALHE MANTA GEOTÊXTIL NOS TUBOS

SEM ESCALA



DETALHE DO ASSENTAMENTO DOS TUBOS DE CONCRETO

SEM ESCALA



CORTE

1	Emissão inicial	03/2021	JSB
ACÇÃO	DESCRIÇÃO	DATA	RESPONSÁVEL



ASSOCIAÇÃO DOS MUNICÍPIOS DA REGIÃO DA FOZ DO RIO ITAJAÍ
Rua Luiz Lopes Gonzaga, 1655 - Bairro São Vicente - CEP 88309-421 - Itajaí-SC - CREA-SC 050.968-0
www.amfri.org.br engenharia@amfri.org.br amfri@amfri.org.br

Prefeitura Municipal de Bombinhas
Estado de Santa Catarina

RUA ZEBRA - BAIRRO JOSÉ AMÂNDIO

Data	Projeto	Conteúdo da Folha
Mar/2021	PAVIMENTAÇÃO COM LAJOTAS SEXTAVADAS, DRENAGEM PLUVIAL, CALÇADAS E SINALIZAÇÃO VIÁRIA	Boca de lobo de grelha, boca de lobo de gaveta, emenda de manta geotêxtil nos tubos e assentamento dos tubos
Escala	Estática	Vide quadro estatístico em prancha
Indicadas	Desenho	Responsável Técnico
	Jacque	Jacqueline Soares Barboza
Folha	14/18	Paulo Henrique Dalago Müller Prefeito(a) Municipal
		Engenheira Civil - CREA-SC 099.442-5