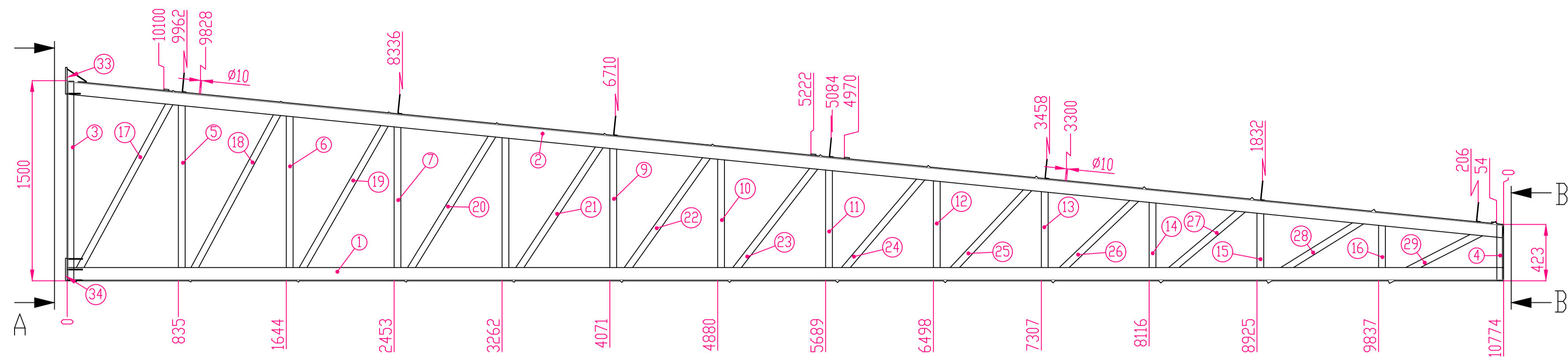
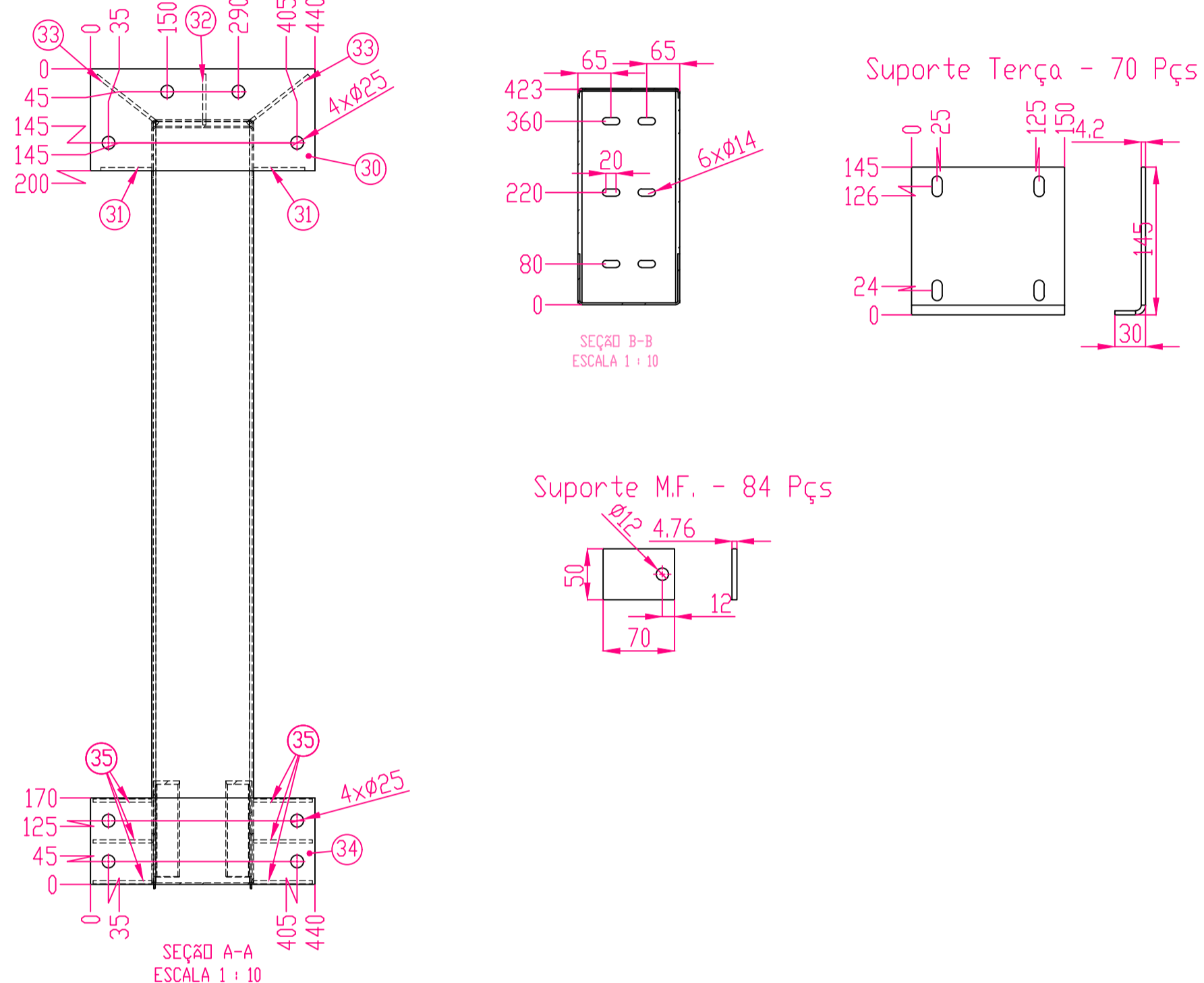


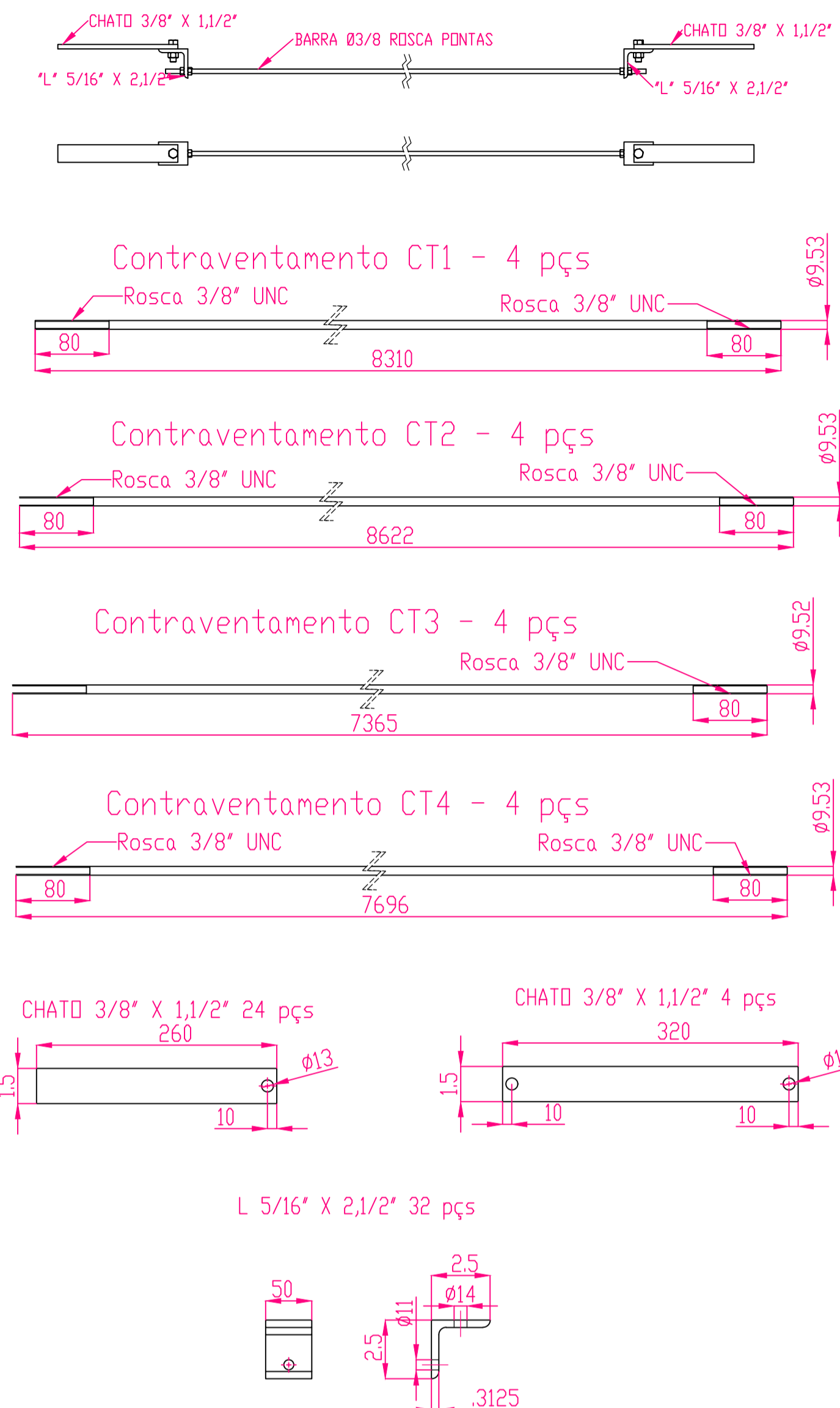
TESOURA METÁLICA T.M. 7x



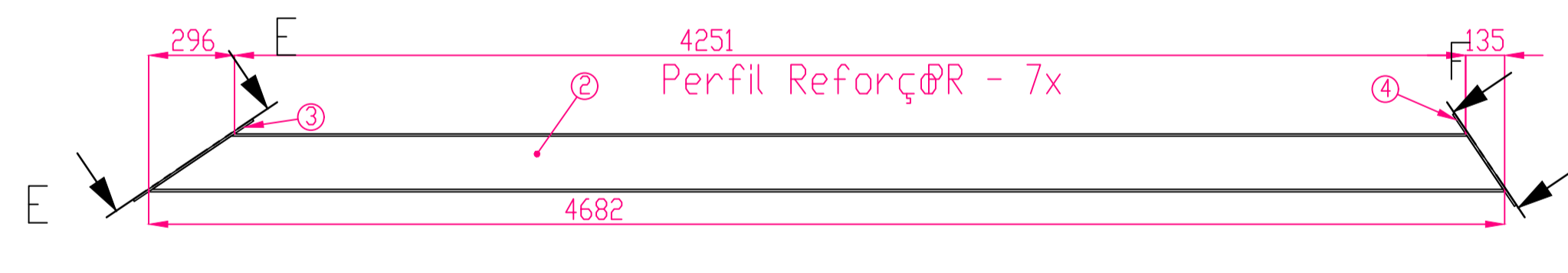
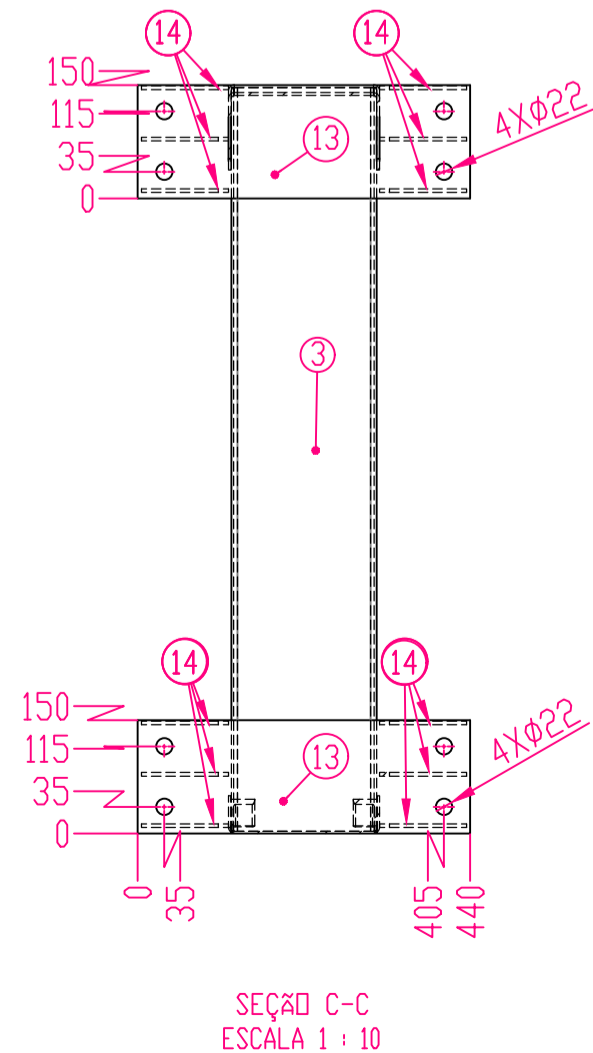
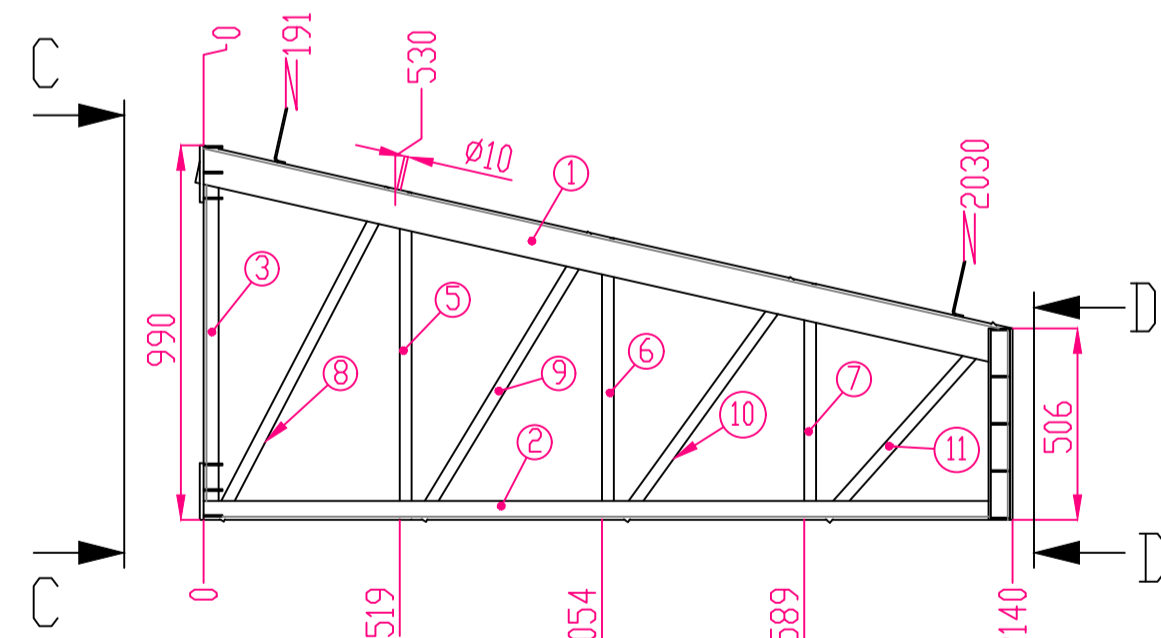
NUMERO	QTD.	DESCRIÇÃO	COMPRIMENTO
1	1	VIGA "U" 200 X 100 X 3,75	10774
2	1	Perfil U 200 x 100 x 3	10827,72
3	1	VIGA "U" 200 X 50 x 3	1492,48
4	1	VIGA "U" 200 X 50 x 3	415,19
5	2	Cant. 2" X 2" X 1/8"	1406,49
6	2	Cant. 2" X 2" X 1/8"	1325,6
7	2	Cant. 2" X 2" X 1/8"	1244,71
8	2	Cant. 2" X 2" X 1/8"	1163,82
9	2	Cant. 2" X 2" X 1/8"	1082,92
10	2	Cant. 2" X 2" X 1/8"	1002,03
11	2	Cant. 2" X 2" X 1/8"	921,14
12	2	Cant. 2" X 2" X 1/8"	840,25
13	2	Cant. 2" X 2" X 1/8"	759,36
14	2	Cant. 2" X 2" X 1/8"	678,47
15	2	Cant. 2" X 2" X 1/8"	597,57
16	2	Cant. 2" X 2" X 1/8"	516,68
17	2	Cant. 2" X 2" X 1/8"	435,79
18	2	Cant. 2" X 2" X 1/8"	354,89
19	2	Cant. 2" X 2" X 1/8"	274,00
20	2	Cant. 2" X 2" X 1/8"	193,11
21	2	Cant. 2" X 2" X 1/8"	112,22
22	2	Cant. 2" X 2" X 1/8"	31,33
23	2	Cant. 2" X 2" X 1/8"	0
24	2	Cant. 2" X 2" X 1/8"	0
25	2	Cant. 2" X 2" X 1/8"	0
26	2	Cant. 2" X 2" X 1/8"	0
27	2	Cant. 2" X 2" X 1/8"	0
28	2	Cant. 2" X 2" X 1/8"	0
29	2	Cant. 2" X 2" X 1/8"	0
30	1	Chapa 12,70	200 x 440
31	2	Chapa 6,35	100 x 100
32	1	Chapa 6,35	90 x 100
33	2	Chapa 6,35	145 x 145
34	1	Chapa 12,70	200 x 440
35	6	Chapa 6,35	115 x 115



DETALHE GENÉRICO CONTRAVENTAMENTO

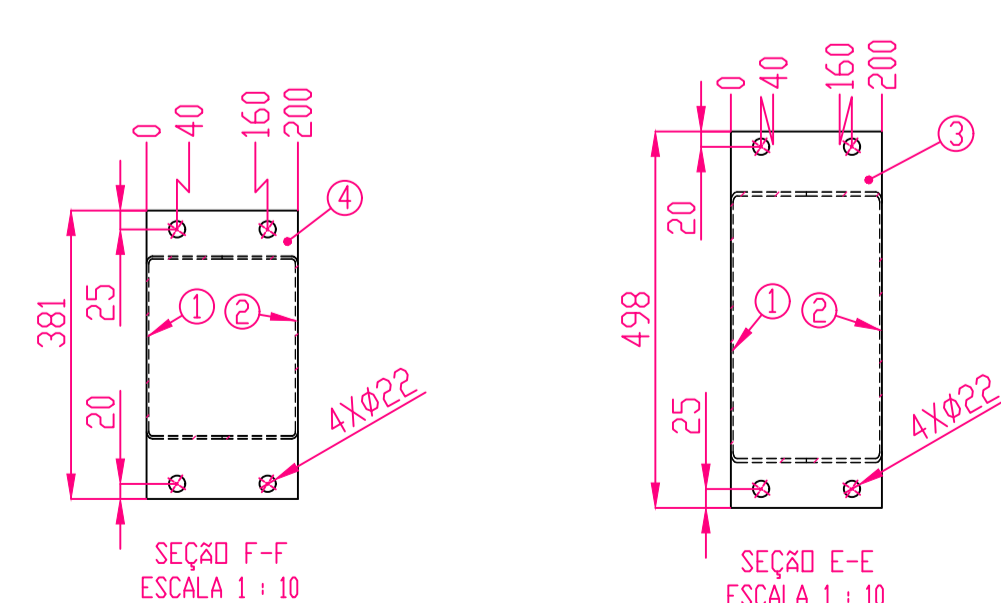
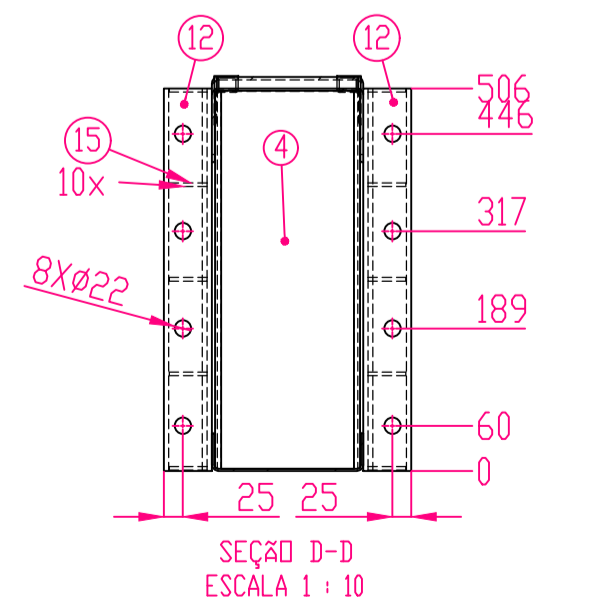


Viga travamento VT - 7x



NUMERO	QTD.	DESCRIÇÃO	COMPRIMENTO
1	1	VIGA "U" 200 X 100 X 3,75	4682
2	1	VIGA "U" 200 X 100 X 3,75	4682
3	1	Chapa 7,94	200 x 498
4	1	Chapa 7,94	200 x 381

NUMERO	QTD.	DESCRIÇÃO	COMPRIMENTO
1	1	VIGA "U" 200 X 100 X 3,75	2194,49
2	1	VIGA "U" 200 X 100 X 3	2140,47
3	1	VIGA "U" 192 X 40 X 3	983,92
4	1	VIGA "U" 192 X 40 X 3	500
5	2	Cant. 1 1/4" X 1 1/4" X 1/8"	865,94
6	2	Cant. 1 1/4" X 1 1/4" X 1/8"	741,96
7	2	Cant. 1 1/4" X 1 1/4" X 1/8"	620,98
8	2	Cant. 1 1/4" X 1 1/4" X 1/8"	500,00
9	2	Cant. 1 1/4" X 1 1/4" X 1/8"	379,02
10	2	Cant. 1 1/4" X 1 1/4" X 1/8"	258,04
11	2	Cant. 1 1/4" X 1 1/4" X 1/8"	137,06
12	2	Cant. 2 1/2" X 2 1/2" X 1/4"	506,08
13	2	CHAPA 9,53	150 X 440
14	12	CHAPA 4,76	50 X 115
15	10	CHAPA 4,76	50 X 50



TESOURA METÁLICA	T.M.	PERFIS LAMINADOS	ASTM A-36
PILAR METÁLICA	P.M.	PERFIS DOBRADOS A FRIO	ASTM A-570 GR.33
VIGA DE FECHAMENTO	V.F.	PERFIS SOLDADOS	ASTM A-36
VIGA DE TRAVAMENTO	V.T.	PERFIS W (AÇOMINAS)	ASTM A-572 GR.50
TERÇAS	T.	TUBOS	ASTM A-500 GRA
COLUNA METÁLICA	C.M.	CHAPA LISA < 12,5	ASTM A-36
PERFIL ESCORA	PR.	CHAPA LISA > 12,5	ASTM A-36
CORRENTE RÍGIDA	C.R.	BARRAS REDONDAS	ASTM A-36
MÃO FRANCESA	M.F.	CHUMBADORES	ASTM A-36
CONTRAVENTAMENTO	CT.	PARAFUSOS LIG. PRINCIPAIS	ASTM A-325
TRAVAMENTO-TERÇAS	E1.	PARAFUSOS LIG. SECUNDÁRIAS	ASTM A-307
CHUMBADOR	CH.	ELETRODOS	AWS E 7018

TRATAMENTO SUPERFICIAL

- ESTRUTURA DE FABRICA:
  - Limpeza da estrutura através de banho ácido seguido de limpeza em solução aquosa.
  - Proteção de superfície com galvanização a fogo, 75 mi.
- TRATAMENTO DE CAMPO:
  - Limpeza do aço soldado: Fazer um livramento, escovamento ou raspagem manual ou mecanicamente de maneira minuciosa e rigorosa até o aço atingir um intenso brilho metálico.
  - Pintura fundo: Aplicação de composto monocomponente de epoxi e materiais galvanizados com resistência à corrosão superior à 1200h ao salt spray (névoa salina) com espessura mínima de 150 mi (PS).

NOTAS

- MEDIDAS EM MILÍMETROS;
- CONFERIR TODAS AS MEDIDAS NO LOCAL, INTERFERÊNCIAS E COMPATIBILIZAÇÕES NECESSÁRIAS ANTES DA FABRICAÇÃO;
- LISTA DE MATERIAIS ORIENTATIVA, VERIFICAR QUANTIDADES E PERDAS;
- EM CASO DE DÓVIDAS, ENTRAR EM CONTATO COM O RESPONSÁVEL TÉCNICO.

PERFIL	DIMENSÕES	Material	COMPRIMENTO	ÁREA M²	PESO/M	PESO TOTAL
Perfil W laminado	310x3,8	AÇO A 572	168,98	171,35	23,8	4021,72
Ferro chato laminado	3/8" x 1,1/2"	ASTM-A36	7,6	0,72	2,85	21,66
Cantoneira laminada	2,1/2" x 2,1/2" x 5/16"	ASTM-A36	1,62	0,41	7,44	12,05
Cantoneira laminada	2" x 2" x 3/16"	ASTM-A36	391,74	79,60	3,63	1422,02
Cantoneira laminada	2" x 2" x 1/8"	ASTM-A36	394,02	78,03	2,46	943,69
Cantoneira laminada	1,1/2" x 1,1/2" x 1/8"	ASTM-A36	111,1	16,93	1,93	203,31
Cantoneira laminada	1,1/4" x 1,1/4" x 3/8"	ASTM-A36	573,88	72,88	1,5	862,82
Ferro redondo laminado	Ø1,1/4"	ASTM-A36	27,02	2,67	6,22	168,06
Ferro redondo laminado	Ø3/8"	ASTM-A36	96,78	2,89	0,56	54,20
Cantoneira dobrada	60 x 40 x 3	ASTM-A36	24,55	7,86	2,24	54,99
Cantoneira dobrada	30 x 20 x 2,25	ASTM-A36	42,79	42,79	0,88	37,66
Cantoneira dobrada	25 x 25 x 2,25	ASTM-A36	119,99	12,00	0,88	105,59
Cantoneira dobrada	25 x 25 x 2,65	ASTM-A36	79,27	7,93	1,04	82,44
PERFIL U ENRIQUECIDO DOBRADO	150 x 60 x 20 x 2,65	ASTM-A36	135,08	83,75	6,09	822,64
PERFIL U DOBRADO	200 x 100 x 3,75	ASTM-A36	137,89	126,31	11,41	1803,52
PERFIL U DOBRADO	200 x 100 x 3	ASTM-A36	76,54	61,23	9,19	703,40
PERFIL U DOBRADO	200 x 50 x 3	ASTM-A36	39,1	23,46	6,83	267,05
PERFIL U DOBRADO	150 x 50 x 2,25	ASTM-A36	280,05	140,03	4,28	1198,61
SOLDA						184,00
PARAFUSOS						405,00
PESO TOTAL DOS PERFIS						33371,44kg
ÁREA PARA PINTURA						930,8m²

DESCRIÇÃO	ÁREA (m²)	PESO/M²	Peso total
CHAPA 12,5mm	2,42	99,965	241,92
CHAPA 9,53mm	2,06	74,81	154,11
CHAPA 7,94mm	1,25	62,33	77,91
CHAPA 6,35mm	1,158	49,85	57,73
CHAPA 4,75mm	0,56	37,29	20,88
CHAPA 4,2MM	1,95	32,97	64,29
CHAPA 3,00MM	0,87	23,55	20,49
PESO TOTAL DAS CHAPAS			637,3kg
ÁREA PARA PINTUR			20,5m²

DIAMETRO FURO	DIAMETRO PARAFUSO
Ø35mm	1,1/4"
Ø25mm	1"
Ø22mm	3/4"
Ø14mm	1/2"
Ø12mm	3/8"

Rev_00	Emissão inicial do projeto executivo	Eng. Marcos	04/11/2021
Nº	Registro de Modificações	Visto	Data

Cliente: ESTADO DE SANTA CATARINA  
**PREFEITURA MUNICIPAL DE BOMBINHAS**  
 Obra: Cobertura em Estrutura Metálica p/ Arquibancada  
 Local da Obra: Fundação Municipal de Esportes  
 Projeto: Projeto de Estrutura Metálica  
 Conteúdo: Detalhes Construtivos  
 Responsável Técnico: **EM**  
 Data: Novembro/2021  
 Escala: 1:10  
 Desenhista: LM  
 Prancha:  
 Coordenadora: MRS  
 Elaboração: **EM**  
 Responsáveis Técnicos: Sérgio Guilherme Gutnick, Davy Neres dos Santos, Marcos Roberto Stameri, João Luiz de Figueiredo Junior  
 Registro: CAU 4897-2, CREC/SC 1652-3, CREC/SC 1643-2, CAU 101165-2