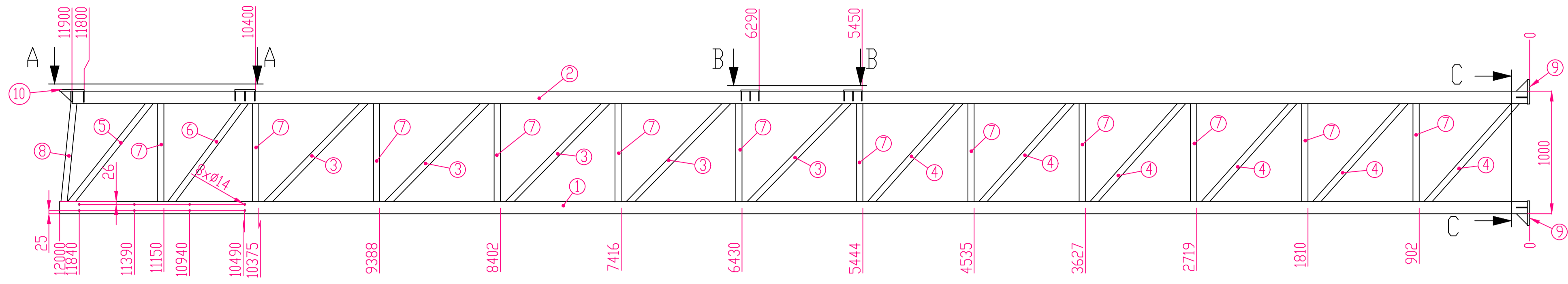
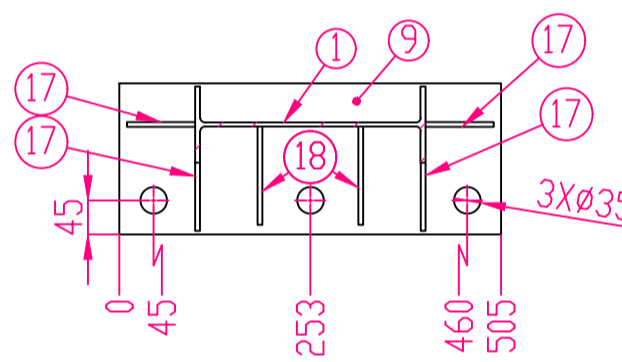
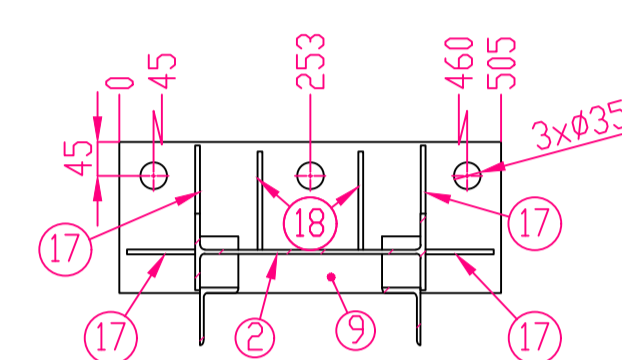
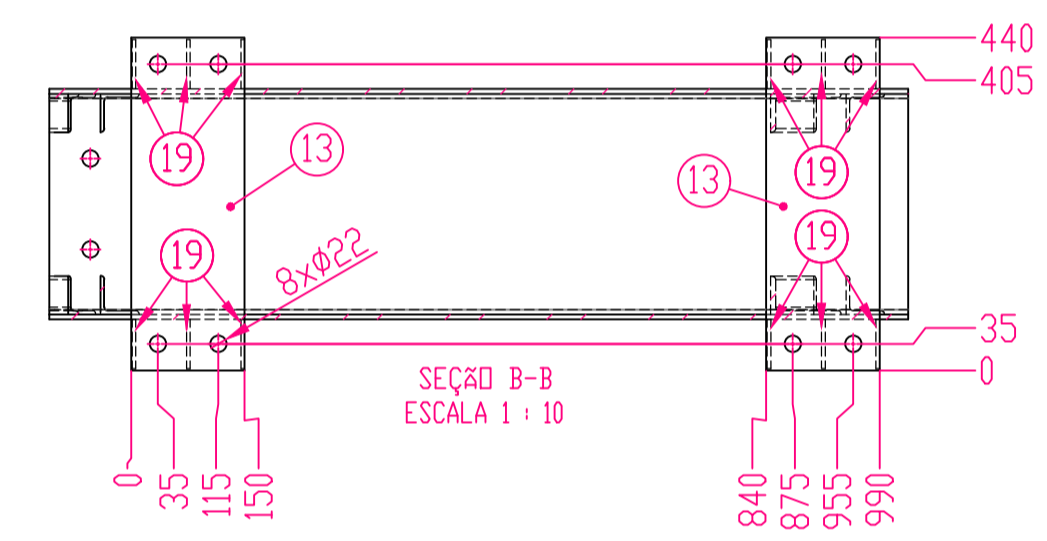
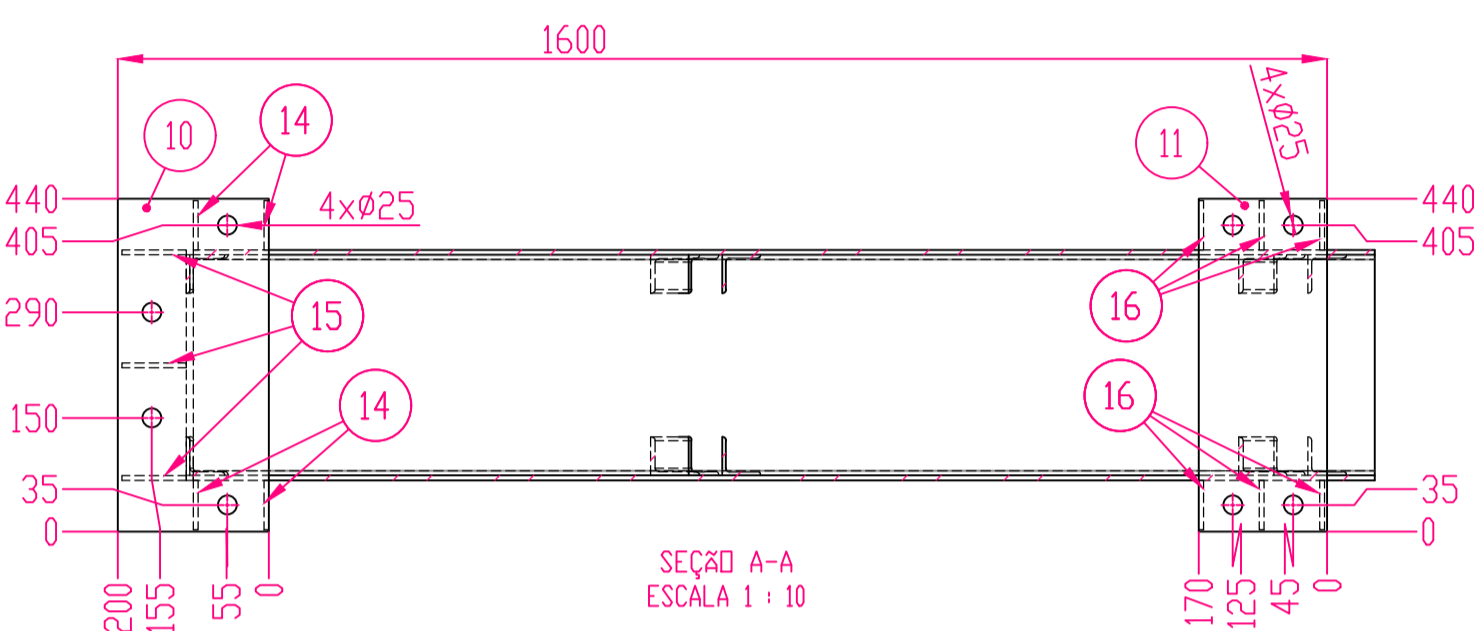


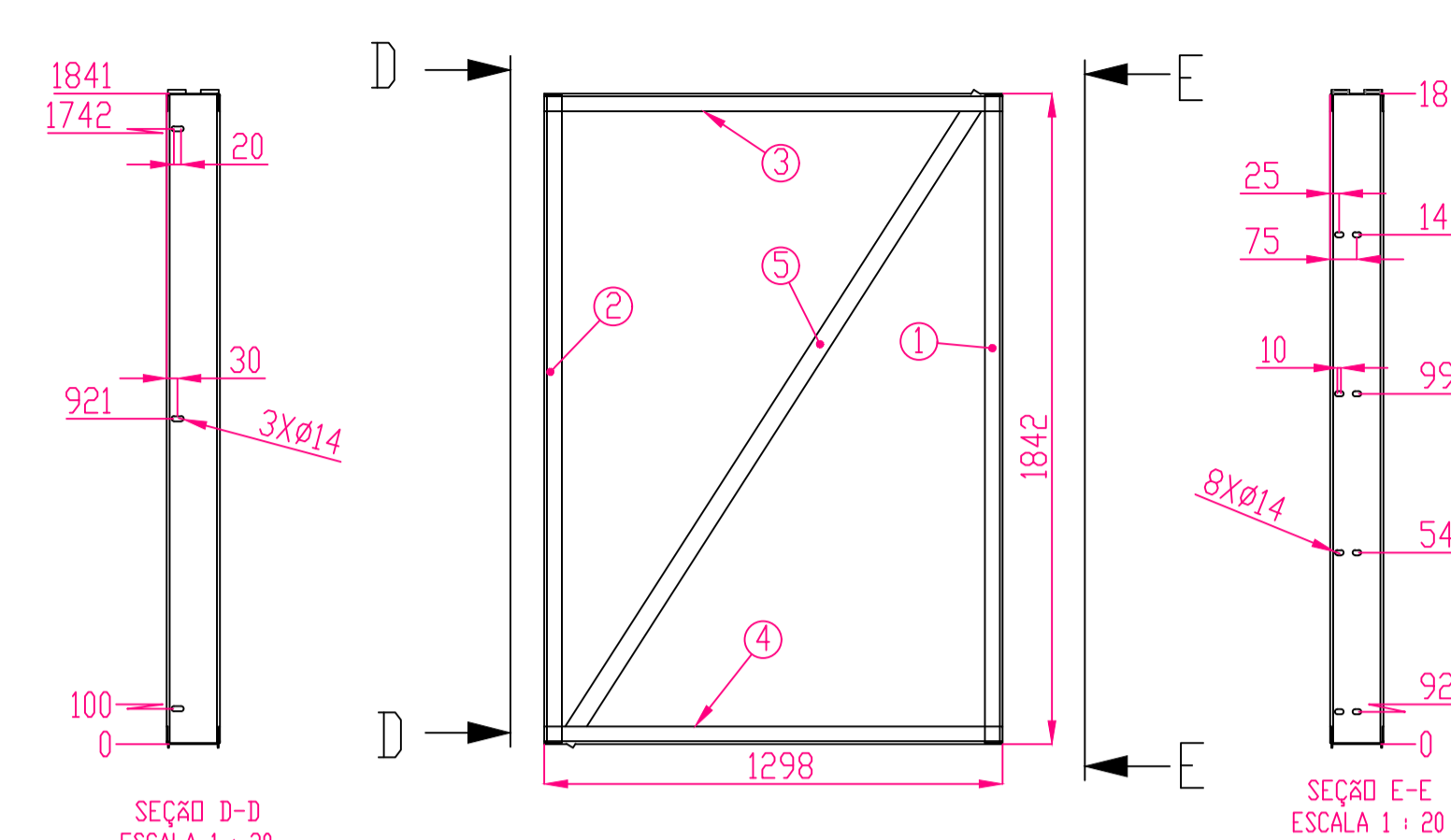
PILAR METALICO PM01 e PM07 7x



NÚMERO	QTD.	DESCRIÇÃO	COMPRIMENTO
1	1	VIGA W 310 x 23,8	11981
2	1	VIGA W 310 x 23,8	11881,01
3	10	Cant. 2" X 2" X 3/16"	1267,36
4	12	Cant. 2" X 2" X 3/16"	1214,18
5	2	Cant. 2" X 2" X 3/16"	1157,44
6	2	Cant. 2" X 2" X 3/16"	1129,8
7	24	Cant. 2" X 2" X 3/16"	906
8	2	Cant. 2" X 2" X 3/16"	910,52
9	2	Chapa 19,05	200 x 505
10	1	Chapa 12,70	200 x 440
11	1	Chapa 12,70	170 x 440
12	1	Chapa 9,53	85 x 298
13	2	Chapa 9,53	150 x 440
14	4	Chapa 6,35	65 x 90
15	3	Chapa 6,35	80 x 85
16	6	Chapa 6,35	80 x 65
17	8	Chapa 6,35	90 x 90
18	4	Chapa 6,35	130 x 90
19	12	Chapa 4,76	80 x 65

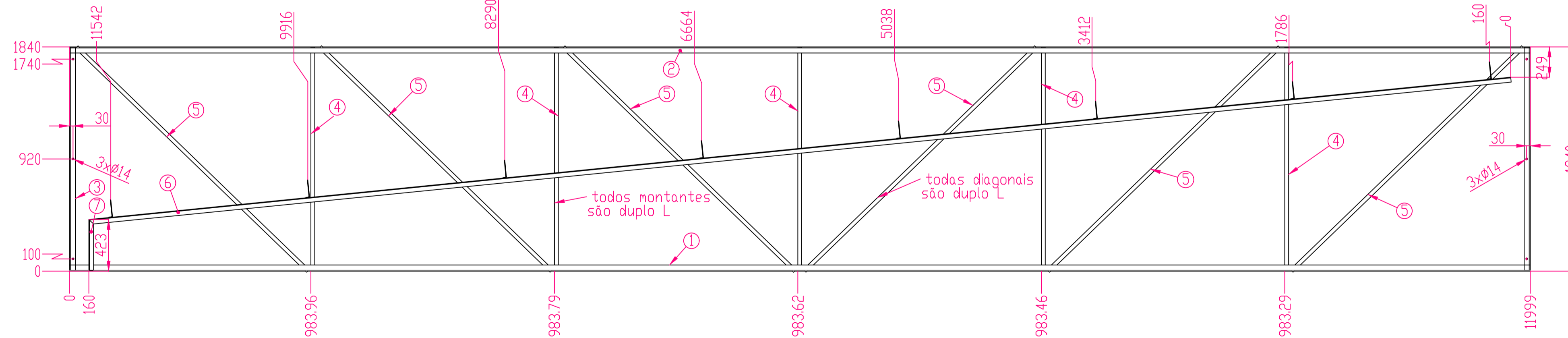


Fach Vão VF00 e construir peça casal VF0b

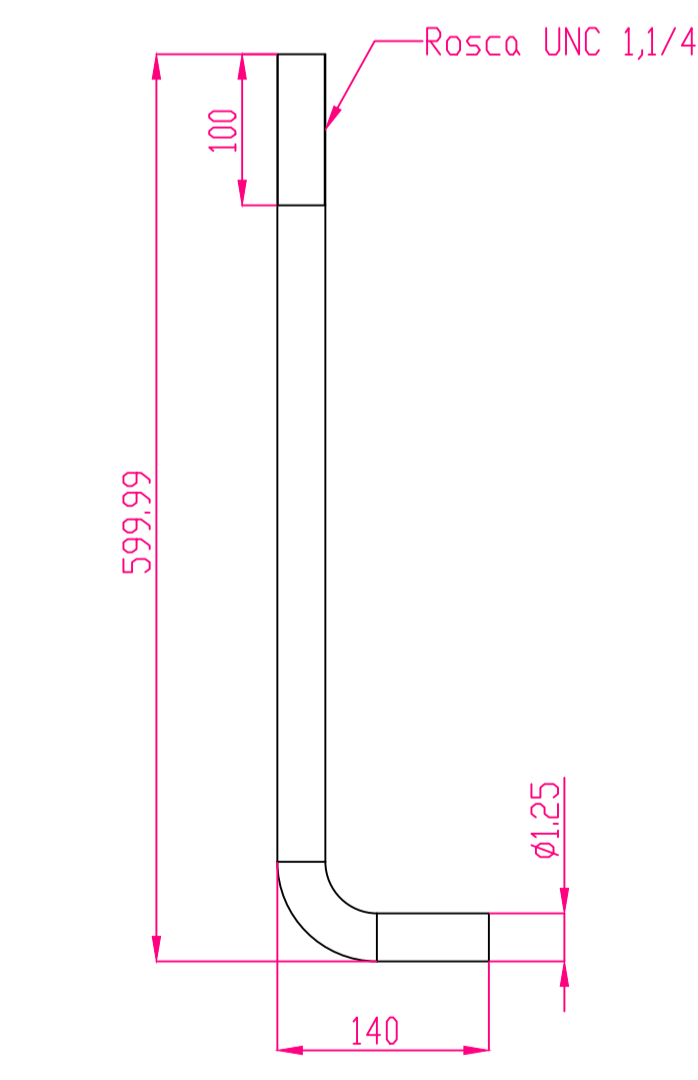


NÚMERO	QTD.	DESCRIÇÃO	COMPRIMENTO
1	1	VIGA "U" 150 X 50 X 3	1835,5
2	1	VIGA "U" 150 X 50 X 3	1835,5
3	1	VIGA "U" 150 X 50 X 3	1297,5
4	1	VIGA "U" 150 X 50 X 3	1297,5
5	2	Cant. 2" X 2" X 1/8"	2180,73

Fach Lat VF07 e construir peça casal VF08

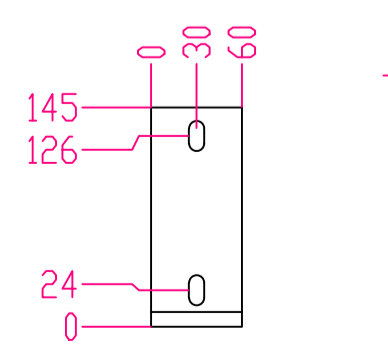


CHUMBADOR PILAR METALICO 42 pçs



NR. ELEMENTUNº DO ITEM	QTD.	DESCRIÇÃO	COMPRIMENTO
1	1	VIGA "U" 150 X 50 X 2,25	11999
2	1	VIGA "U" 150 X 50 X 2,25	11999
3	2	VIGA "U" 150 X 50 X 3	1835,5
4	10	Cant. 1 1/4" X 1 1/4" X 1/8"	1835,5
5	12	Cant. 1 1/4" X 1 1/4" X 1/8"	2641,67
6	1	L 60 x 40 x 3	11737,26
7	1	L 60 x 40 x 3	417,34

SUPORTE TERÇA 16x



TESOURA METÁLICA	T.M.	PERFIS LAMINADOS	ASTM A-36
PILAR METÁLICA	P.M.	PERFIS DOBRADOS A FRIO	ASTM A-570 GR.33
VIGA DE FECHAMENTO	V.F.	PERFIS SOLDADOS	ASTM A-36
VIGA DE TRAVAMENTO	V.T.	PERFIS W (AÇOMINAS)	ASTM A-572 GR.50
TERÇAS	.T.	TUBOS	ASTM A-500 GR.A
COLUNA METÁLICA	C.M.	CHAPA LISA < 12,5	ASTM A-36
PERFIL ESCORA	PR.	CHAPA LISA > 12,5	ASTM A-36
CORRENTE RÍGIDA	C.R.	BARBAS REDONDAS	ASTM A-36
MÃO FRANCESA	M.F.	CHUMBADORES	ASTM A-36
CONTRAVENTAMENTO	CT.	PARAFUSOS LIG. PRINCIPAIS	ASTM A-325
TRAVAMENTO-TERÇAS	ET.	PARAFUSOS LIG. SECUNDÁRIAS	ASTM A-307
CHUMBADOR	CH.	ELETRODOS	AWS E 7018

TRATAMENTO SUPERFICIAL

- ESTRUTURA DE FÁBRICA:
 - Limpeza da estrutura através de banho ácido seguido de limpeza em solução aquosa.
 - Proteção de superfície com galvanização a fogo, 75 mi.
- TRATAMENTO DE CAMPO:
 - Limpeza da área soldada: Fazer um lixamento, escovamento ou raspagem, manual ou mecanicamente de maneira minuciosa e rigorosa até o aço atingir um intenso brilho metálico;
 - 2.2. Pintura fundo: Aplicação de composto monocomponente de epoxi e materiais galvanizocorros com resistência à corrosão superior à 1200h no salt spray (névoa salina) com espessura mínima de 150 mi (PS).

NOTAS

- MEDIDAS EM MILÍMETROS;
- CONFERIR TODAS AS MEDIDAS NO LOCAL, INTERFERÊNCIAS E COMPATIBILIZAÇÕES NECESSÁRIAS ANTES DA FABRICAÇÃO;
- LISTA DE MATERIAIS ORIENTATIVA, VERIFICAR QUANTIDADES E PERDAS;
- EM CASO DE DÚVIDAS, ENTRAR EM CONTATO COM O RESPONSÁVEL TÉCNICO.

PERFIL	DIMENSÕES	Material	COMPRIMENTO	ÁREA M²	PESO/M	PESO TOTAL
Perfil W laminado	310x23,8	AÇO A 572	168,98	171,35	23,8	4021,72
Ferro chato laminado	3/8" x 1,1/2"	ASTM-A36	7,6	0,72	2,85	21,66
Cantoneira laminada	2,1/2" x 1,1/2" x 5/16"	ASTM-A36	1,62	0,41	7,44	12,05
Cantoneira laminada	2" x 2" x 3/16"	ASTM-A36	391,74	79,60	3,63	1422,02
Cantoneira laminada	2" x 2" x 1/8"	ASTM-A36	384,02	78,03	2,46	944,69
Cantoneira laminada	1,1/2" x 1,1/2" x 1/8"	ASTM-A36	111,1	16,93	1,83	293,21
Cantoneira laminada	1,1/4" x 1,1/4" x 1/8"	ASTM-A36	573,88	72,88	1,5	860,82
Ferro redondo laminado	Ø1,1/4"	ASTM-A36	27,02	2,67	6,22	168,06
Ferro redondo laminado	Ø3/8"	ASTM-A36	96,78	2,89	0,56	54,20
Cantoneira dobrada	60 x 40 x 3	ASTM-A36	24,55	7,85	2,24	51,99
Cantoneira dobrada	30 x 20 x 2,25	ASTM-A36	42,79	42,79	0,88	37,66
Cantoneira dobrada	25 x 25 x 2,25	ASTM-A36	119,99	12,00	0,88	105,59
Cantoneira dobrada	25 x 25 x 2,25	ASTM-A36	79,27	7,93	1,04	82,44
PERFIL U EMRIGECIDO DOBRADO	150 x 60 x 20 x 2,25	ASTM-A36	135,08	83,75	6,09	822,64
PERFIL U DOBRADO	200 x 100 x 3,75	ASTM-A36	157,89	126,31	11,41	1801,52
PERFIL U DOBRADO	200 x 100 x 3	ASTM-A36	76,54	61,23	9,19	703,40
PERFIL U DOBRADO	200 x 50 x 3	ASTM-A36	39,1	23,46	6,83	267,05
PERFIL U DOBRADO	150 x 50 x 2,25	ASTM-A36	280,05	140,03	4,28	1158,61
SOLDA						184,00
PARAFUSOS						483,00
PESO TOTAL DOS PERFIS						13371,4kg
ÁREA PARA PINTURA						930,8m²

DESCRIÇÃO	ÁREA (m²)	PESO/M²	Peso total
CHAPA 12,5mm	2,42	99,965	241,92
CHAPA 9,53mm	2,06	74,81	154,11
CHAPA 7,94mm	1,25	62,33	77,91
CHAPA 6,35mm	1,158	49,85	57,73
CHAPA 4,75mm	0,56	37,29	20,88
CHAPA 4,2MM	1,95	32,97	64,29
CHAPA 3,00MM	0,87	23,55	20,49
PESO TOTAL DAS CHAPAS			637,3kg
ÁREA PARA PINTUR			20,5m²

DIAMETRO FURO	DIAMETRO PARAFUSO
Ø35mm	1,1/4"
Ø25mm	1"
Ø22mm	3/4"
Ø14mm	1/2"
Ø12mm	3/8"

MAPA CHAVE



Rev_00	Emissão inicial do projeto executivo	Eng. Marcos	04/11/2021
Nº	Registro de Modificações	Visto	Data
Cliente: ESTADO DE SANTA CATARINA PREFEITURA MUNICIPAL DE BOMBINHAS			
Obra: Cobertura em Estrutura Metálica p/ Arquibancada Fundação Municipal de Esportes			
Projeto:	Projeto de Estrutura Metálica	Data:	Novembro/2021
Conteúdo:	Detalhes Construtivos	Desenho:	LM
Elaboração:	Responsáveis Técnicos:	Coordenação:	MRS
Elaborado por: Alcides Arquitetos Liberais & Engenheiros Sérgio Guilherme Góesck Dielys Nass dos Santos Marcos Roberto Stramati João Luiz de Figueiredo Junior			
			EM 05/07