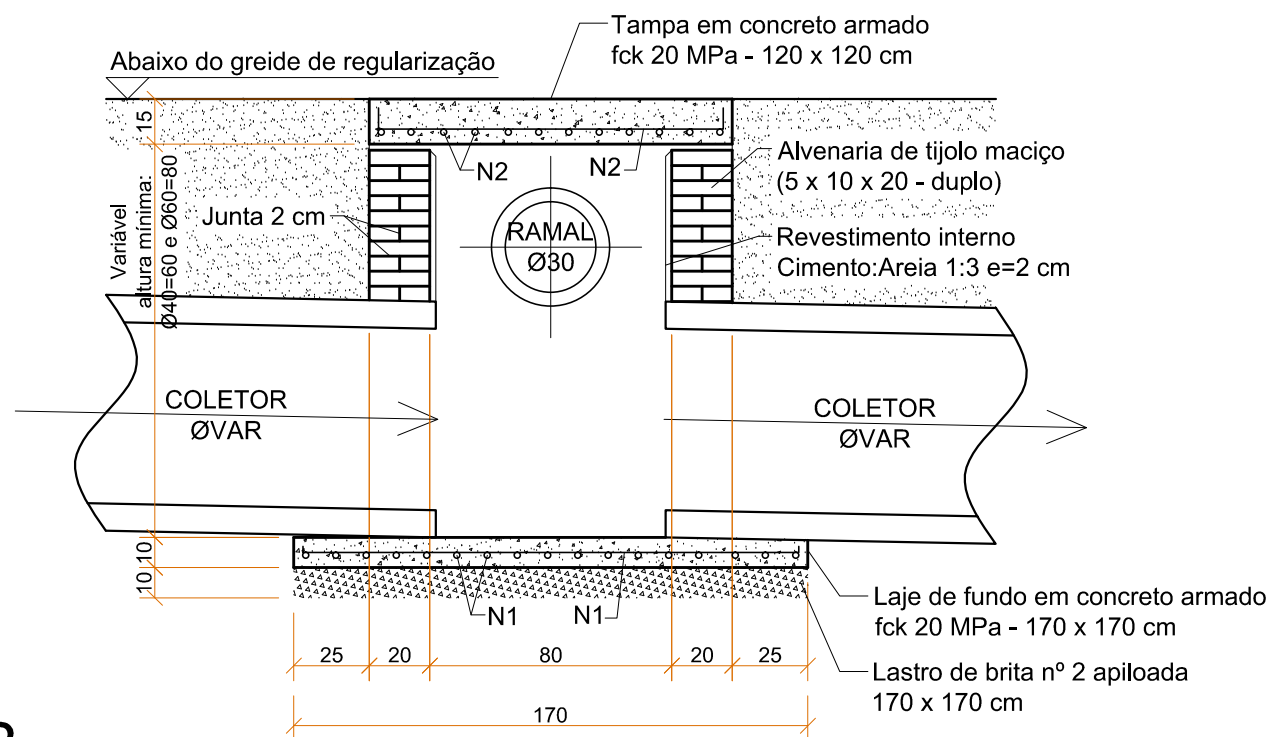
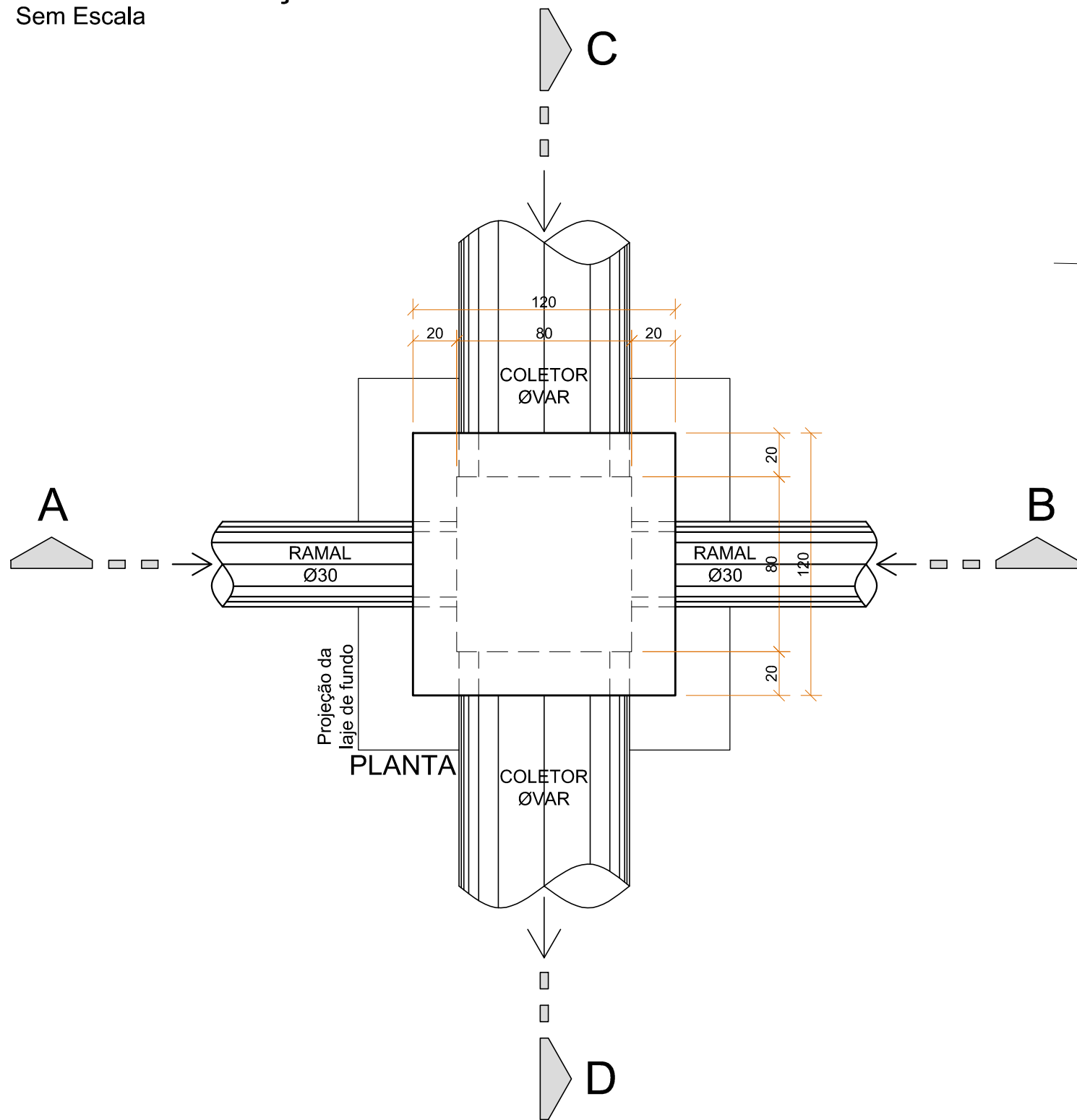
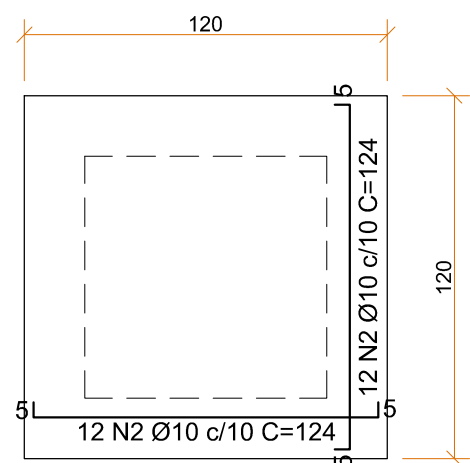


CAIXA DE LIGAÇÃO Ø40/60 cm - SIMPLES

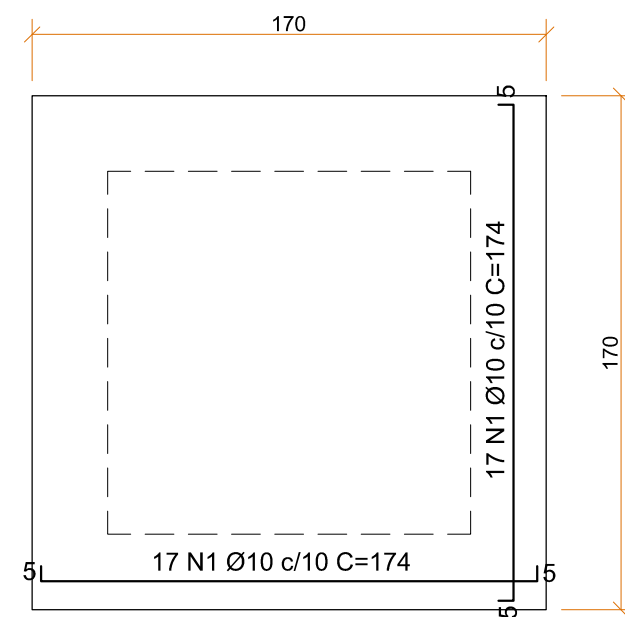
Sem Escala



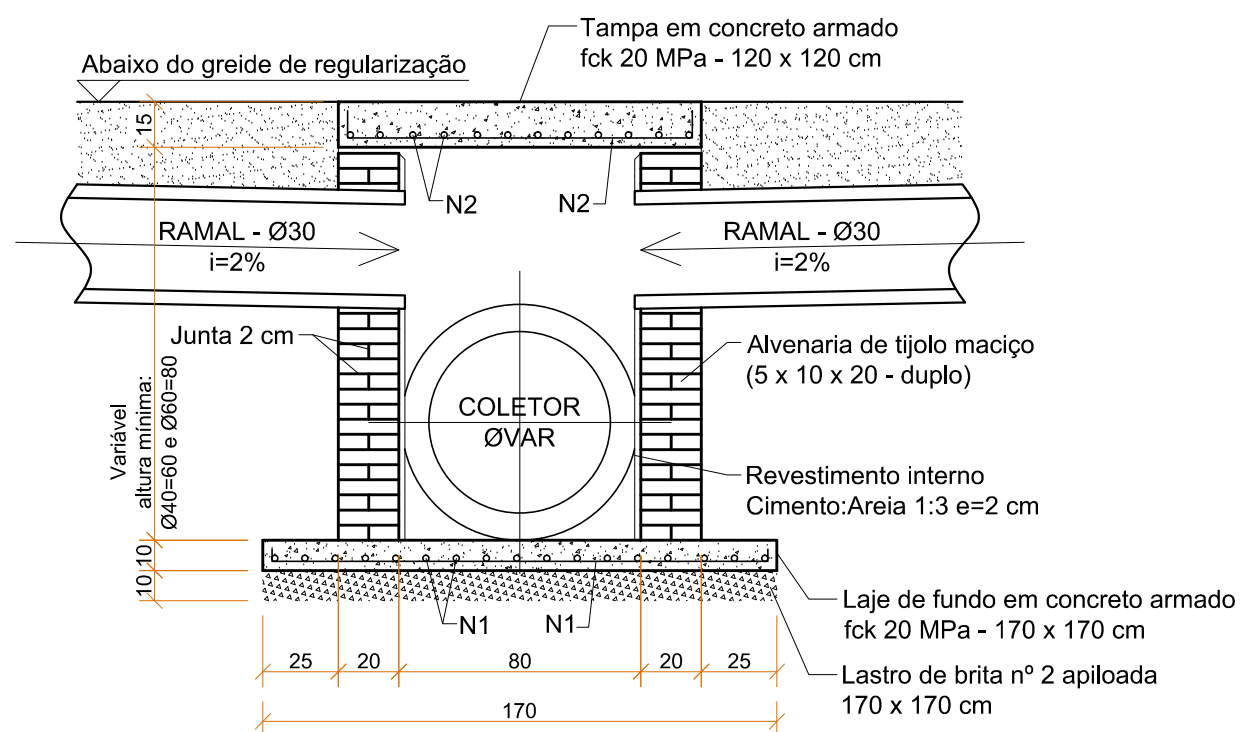
CORTE CD



DETALHE DA TAMPA EM CONCRETO ARMADO



DETALHE DA LAJE DE FUNDO EM CONCRETO ARMADO



CORTE AB

1	Emissão Inicial	11/2019	DG
AÇÃO	DESCRIÇÃO	DATA	RESPONSÁVEL



ASSOCIAÇÃO DOS MUNICÍPIOS DA REGIÃO DA FOZ DO RIO ITAJAÍ
Rua Luiz Lopes Gonzaga, 1655 - Bairro São Vicente - CEP 88309-421 - Itajaí-SC - CREA-SC 050.968-0
www.amfri.org.br engenharia@amfri.org.br amfri@amfri.org.br

Prefeitura Municipal de Bombinhas
Estado de Santa Catarina

RUA SALMÃO - BAIRRO CENTRO

Data Nov/2019	Projeto DRENAGEM PAVIMENTAÇÃO ASFÁLTICA, DRENAGEM PLUVIAL, CALÇADAS E SINALIZAÇÃO VIÁRIA	Conteúdo da Folha Caixa de ligação Ø40/60 cm - Simples
Escala Indicadas	Estatística Vide quadro estatístico em prancha	
Desenho Eduardo	Prefeitura Municipal	Responsável Técnico
Folha 07/15	Paulo Henrique Dalago Muller Prefeito Municipal	Diogo Graf Engenheiro Civil - CREA-SC 092.018-3