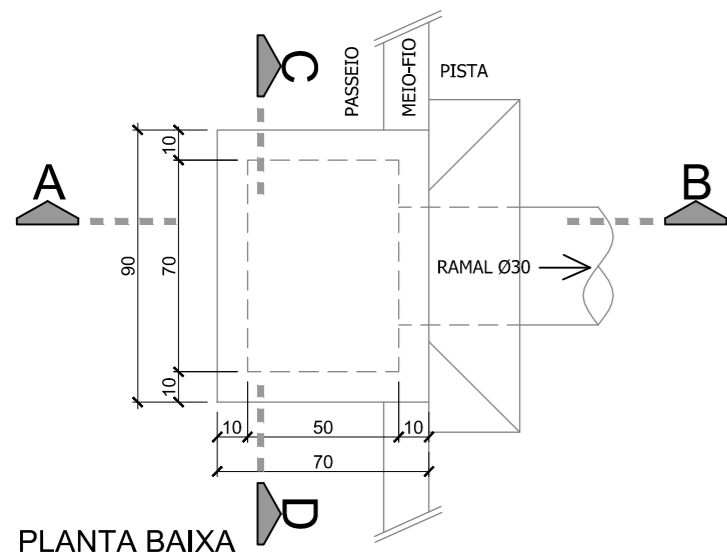
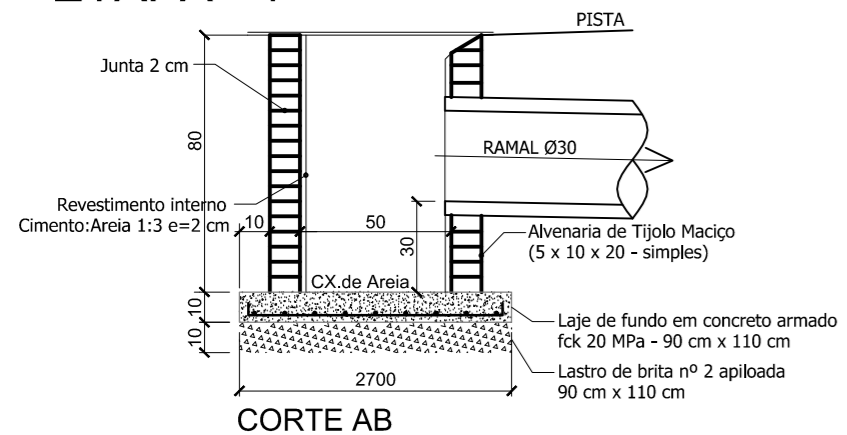


BOCA DE LOBO DE GAVETA

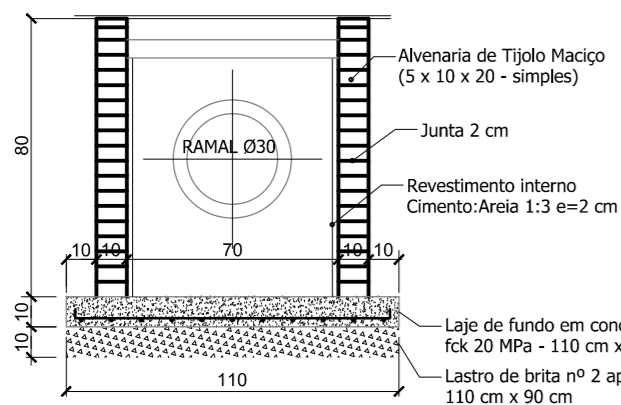
Sem Escala



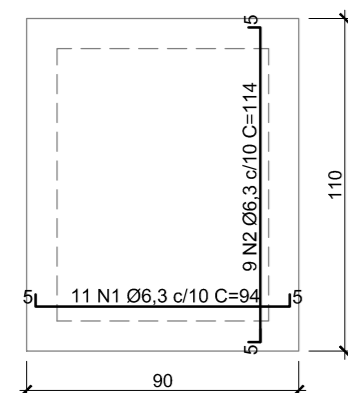
ETAPA - 1



CORTE AB

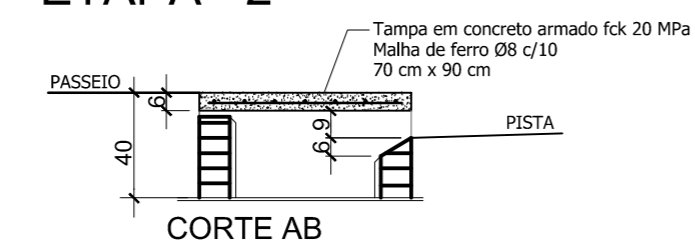


CORTE CD

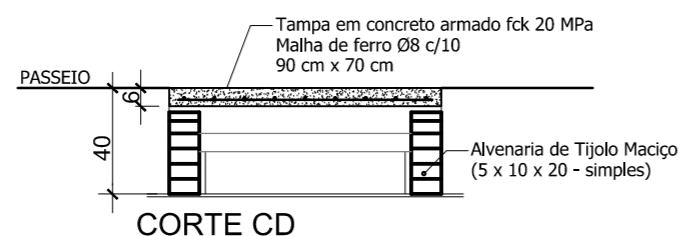


DETALHE LAJE DO FUNDO CONCRETO ESTRUTURAL

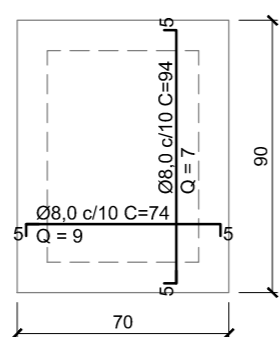
ETAPA - 2



CORTE AB



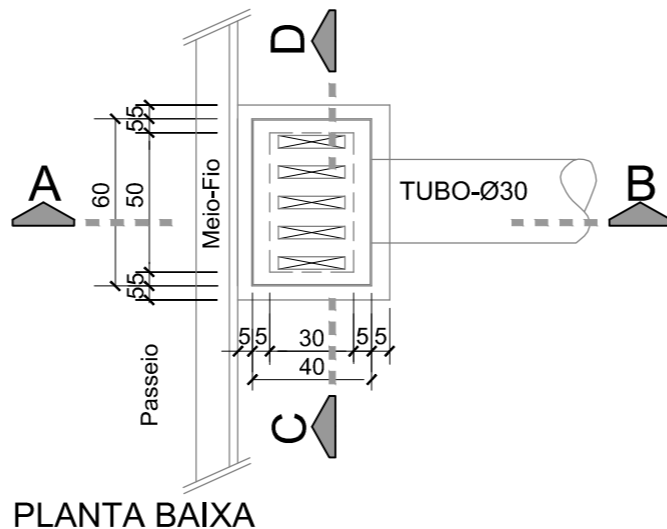
CORTE CD



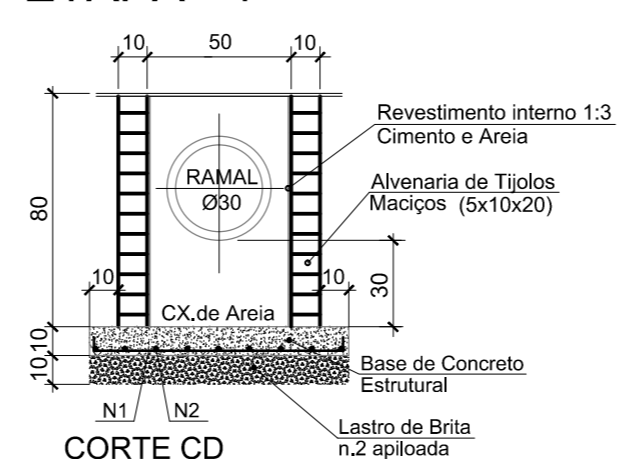
DETALHE DA TAMPA EM CONCRETO ESTRUTURAL

BOCA DE LOBO DE GRELHA

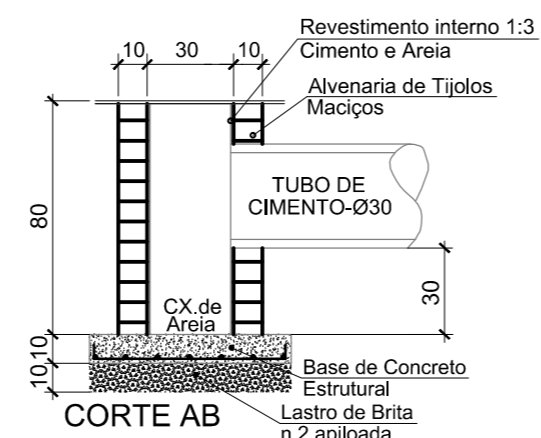
Sem Escala



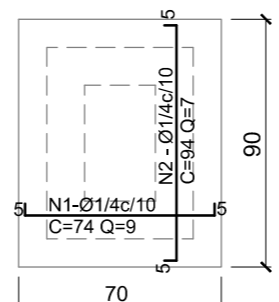
ETAPA - 1



CORTE CD

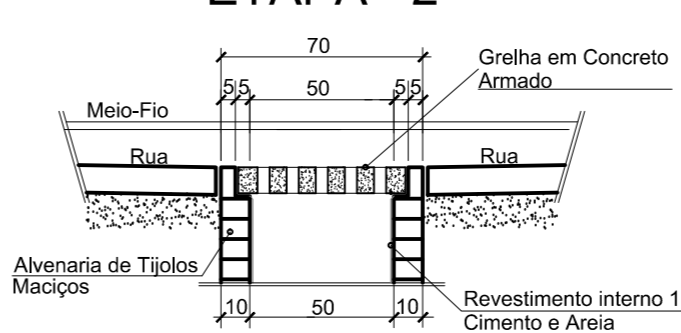


CORTE AB

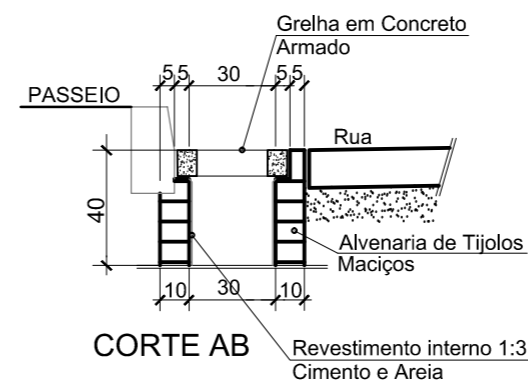


DETALHE LAJE DO FUNDO CONCRETO ESTRUTURAL

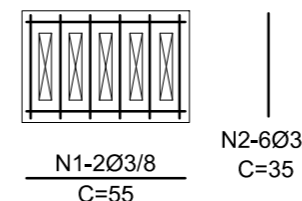
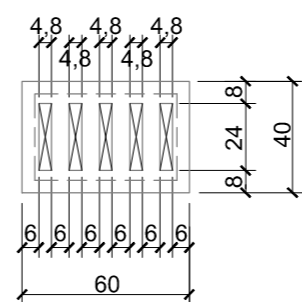
ETAPA - 2



CORTE CD



CORTE AB



1	Emissão Inicial	11/2019	DG
ACÇÃO	DESCRIÇÃO	DATA	RESPONSÁVEL



ASSOCIAÇÃO DOS MUNICÍPIOS DA REGIÃO DA FOZ DO RIO ITAJAÍ
Rua Luiz Lopes Gonzaga, 1655 - Bairro São Vicente - CEP 88309-421 - Itajaí-SC - CREA-SC 050.968-0
www.amfri.org.br engenharia@amfri.org.br amfri@amfri.org.br

Prefeitura Municipal de Bombinhas
Estado de Santa Catarina

RUA SALMÃO - BAIRRO CENTRO

Data	Projeto	Conteúdo da Folha
Nov/2019	DRENAGEM PAVIMENTAÇÃO ASFÁLTICA, DRENAGEM PLUVIAL, CALÇADAS E SINALIZAÇÃO VIÁRIA	Boca de lobo de gaveta etapa 1 e etapa 2
Escala	Estadística	
Indicadas	Vide quadro estatístico em prancha	
Desenho	Prefeitura Municipal	Responsável Técnico
Eduardo		
Folha	Paulo Henrique Dalago Muller Prefeito Municipal	Diogo Graf Engenheiro Civil - CREA-SC 092.018-3
09/15		