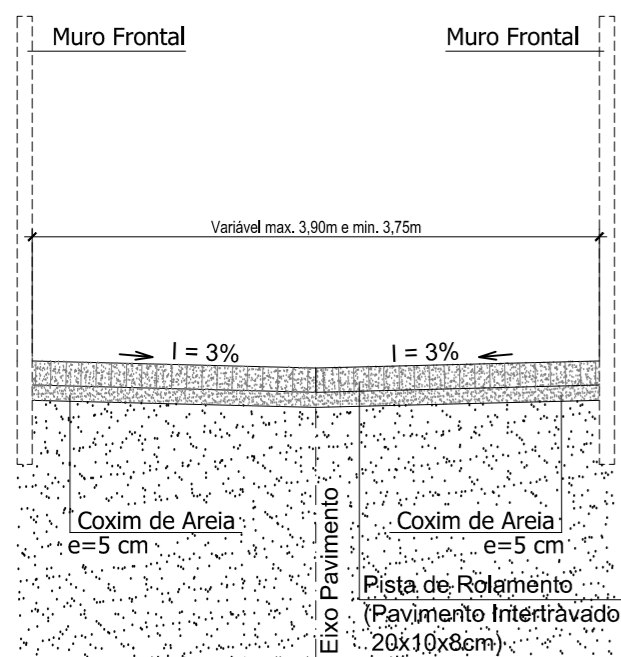


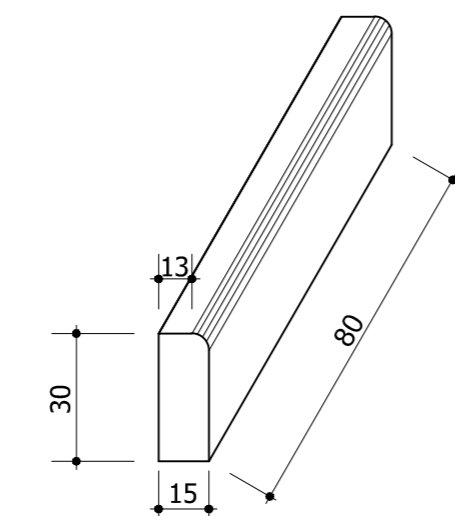
PLANTA GEOMÉTRICA
ESCALA 1:500

LEGENDA	
SÍMBOLOS	DESCRIÇÃO
PAVIMENTAÇÃO	
---	Eixo do Pavimento
●	Estacas (de 20 em 20 metros)
—	Muro Existente
---	Linha de Meio Fio Existente
---	Linha de Projeção da Rua Salema
EQUIPAMENTOS URBANO	
⊕	Posteamento Existente

ESTATÍSTICA	QUANTIDADE
Extensão da pavimentação	37,47 m
Largura da pavimentação	Variável
PAVIMENTAÇÃO PISTA	
Área de pavimentação em paver	133,80 m ²
Extensão do meio-fio externo	3,20 m

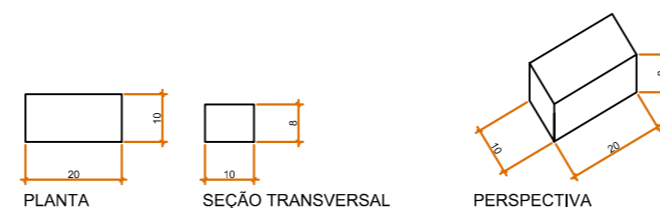


DETALHE DO MEIO-FIO SEM ESCALA
fck médio 25MPa



MEIO-FIO EXTERNO

DETALHE PAVIMENTO INTERTRAVADO DA PISTA DE ROLAMENTO SEM ESCALA



ESPECIFICAÇÕES TÉCNICAS PAVER HOLANDÊS	
ESPESSURA:	8 cm
DIMENSÕES:	20 cm x 10 cm
RESISTÊNCIA À COMPRESSÃO:	MÍNIMO 35 MPa
TOLERÂNCIA NAS DIMENSÕES:	3 mm (COMPR. E LARG.) 5 mm (ALTURA)
ABSORÇÃO DE ÁGUA:	< 5% DO PESO
- ESPECIFICAÇÕES TÉCNICAS CONFORME NBR 9781 - PEÇAS DE CONCRETO PARA PAVIMENTAÇÃO. - ASSENTAMENTO TIPO ESPINHA DE PEIXE E COR NATURAL. - DIMENSÕES EM CENTÍMETROS.	

1	Emissão Inicial	11/2019	DG
AÇÃO	DESCRIÇÃO	DATA	RESPONSÁVEL



ASSOCIAÇÃO DOS MUNICÍPIOS DA REGIÃO DA FOZ DO RIO ITAJAÍ
Rua Luiz Lopes Gonzaga, 1655 - Bairro São Vicente - CEP 88309-421 - Itajaí-SC - CREA-SC 050.968-0
www.amfri.org.br engenharia@amfri.org.br amfri@amfri.org.br

Prefeitura Municipal de Bombinhas
Estado de Santa Catarina

RUA SERIGADO - BAIRRO CENTRO

Data Nov/2019	Projeto GEOMÉTRICA PAVIMENTAÇÃO COM PISO INTERTRAVADO, DRENAGEM PLUVIAL E SINALIZAÇÃO VIÁRIA	Conteúdo da Folha Planta geométrica e seção transversal e detalhes
Escala Indicadas	Estatística Vide quadro estatístico em prancha	
Desenho Eduardo	Prefeitura Municipal	Responsável Técnico
Folha 05/08	Paulo Henrique Dalago Muller Prefeito Municipal	Diogo Graf Engenheiro Civil - CREA-SC 092.018-3