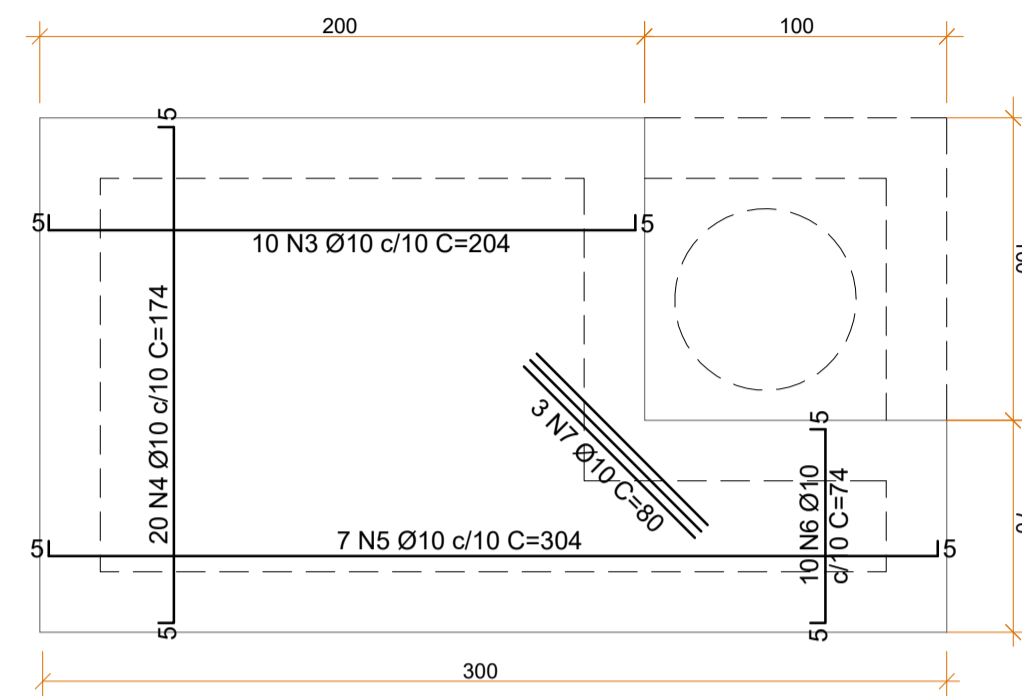
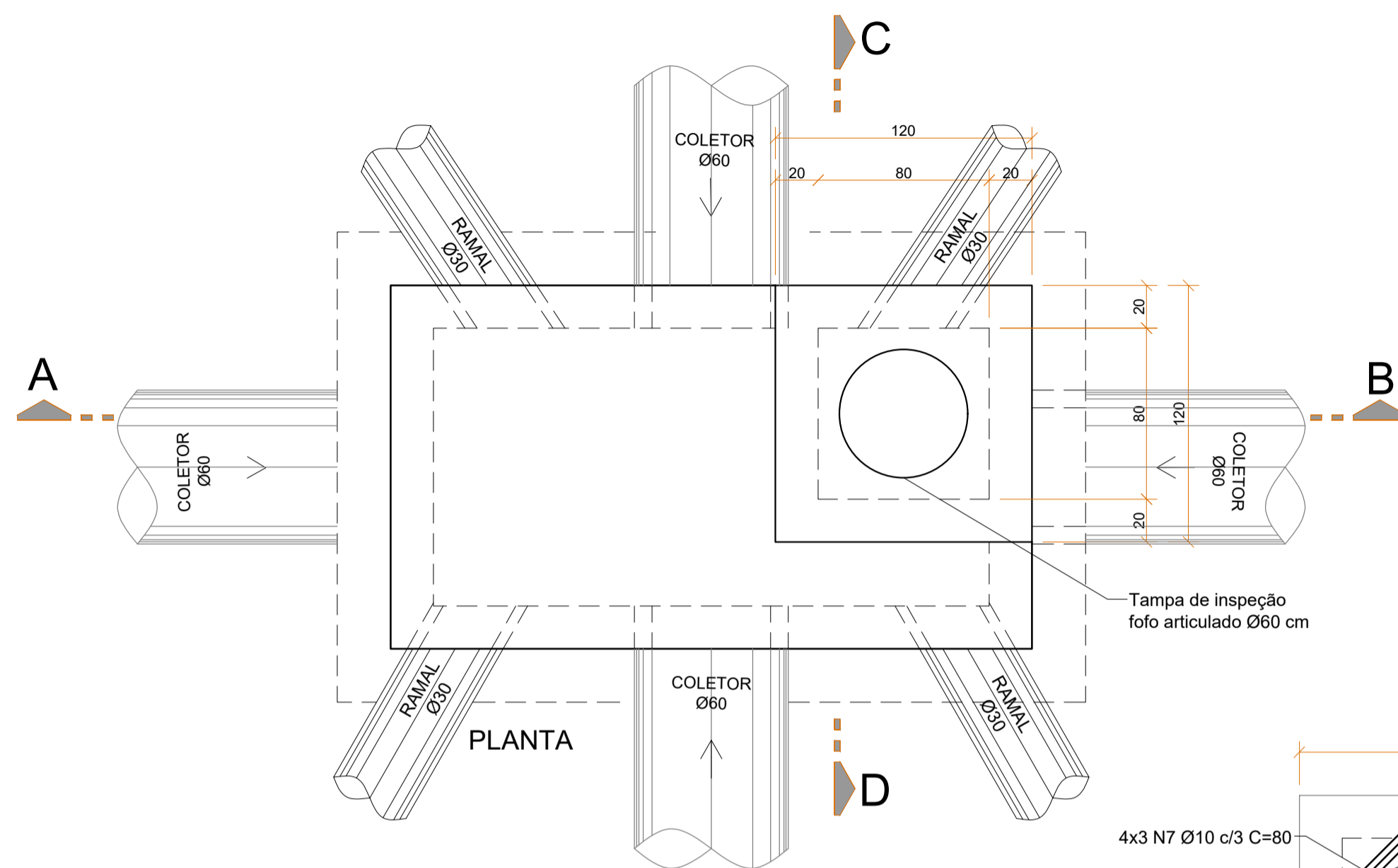
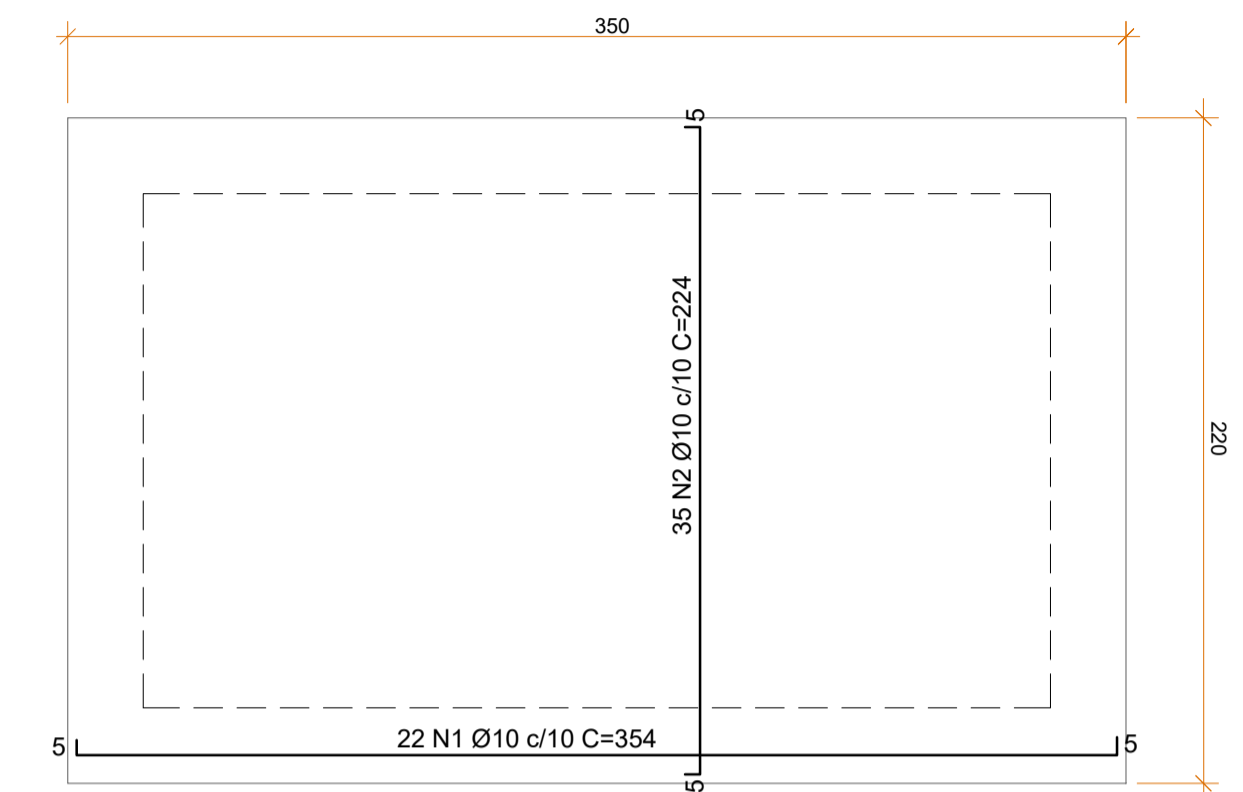


POÇO DE VISITA E1 - PV1 E PV4

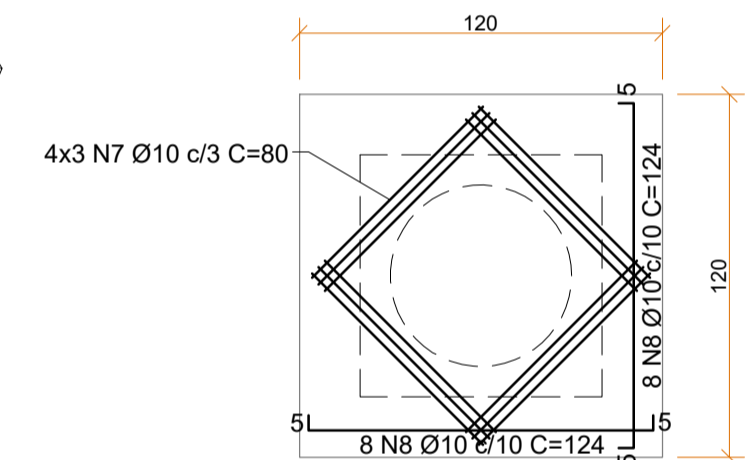
Sem Escala



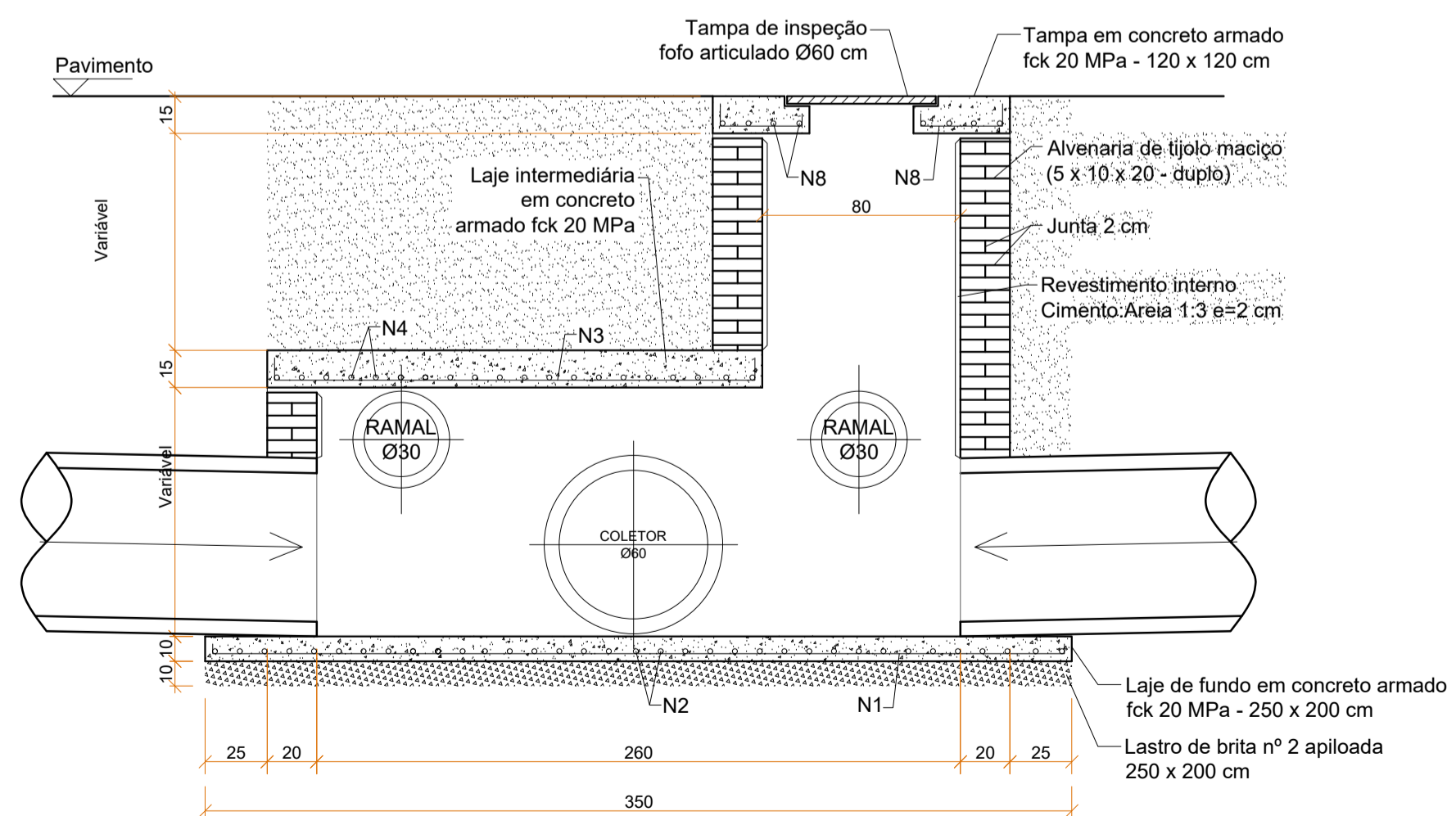
DETALHE DA LAJE INTERMEDIÁRIA EM CONCRETO ARMADO



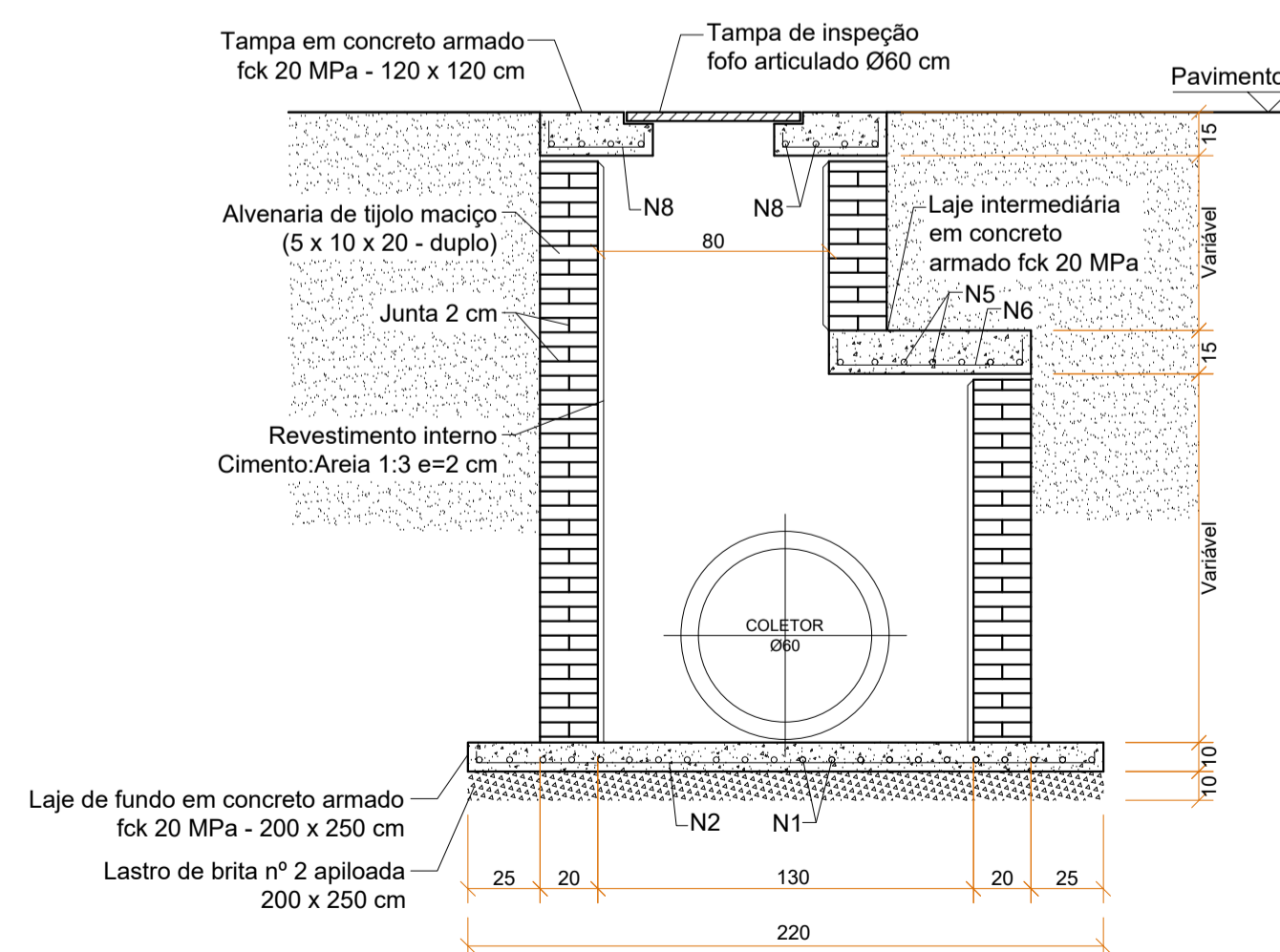
DETALHE DA LAJE DE FUNDO EM CONCRETO ARMADO



DETALHE DA TAMPA EM CONCRETO ARMADO



CORTE AB



CORTE CD

1	Emissão Inicial	10/2021	DG
AÇÃO	DESCRIÇÃO	DATA	RESPONSÁVEL

AMFRI ASSOCIAÇÃO DOS MUNICÍPIOS DA REGIÃO DA FOZ DO RIO ITAJAÍ
 Rua Luiz Lopes Gonzaga, 1655 - Bairro São Vicente - CEP 88309-421 - Itajaí-SC - CREA-SC 050.968-0
 www.amfri.org.br engenharia@amfri.org.br amfri@amfri.org.br

Prefeitura Municipal de Bombinhas
 Estado de Santa Catarina

RUA JOÃO DE BARRO - TRECHO 1 - BAIRRO BOMBAS

Data	Out/2021	Projeto	DRENAGEM PLUVIAL PAVIMENTAÇÃO EM LAJOTA SEXTAVADAS, DRENAGEM PLUVIAL, CALÇADAS E SINALIZAÇÃO VIÁRIA	Conteúdo da Folha	Detalhe - Poço de visita E1 - PV1 E PV4
Escala	Indicadas	Estatística	Vide quadro estatístico em prancha	Responsável Técnico	Diogo Graf Engenheiro Civil - CREA-SC 092.018-3
Desenho	Eduardo	Prefeitura Municipal			
Folha	05/06	Prefeito Municipal	Paulo Henrique Dalago Muller		