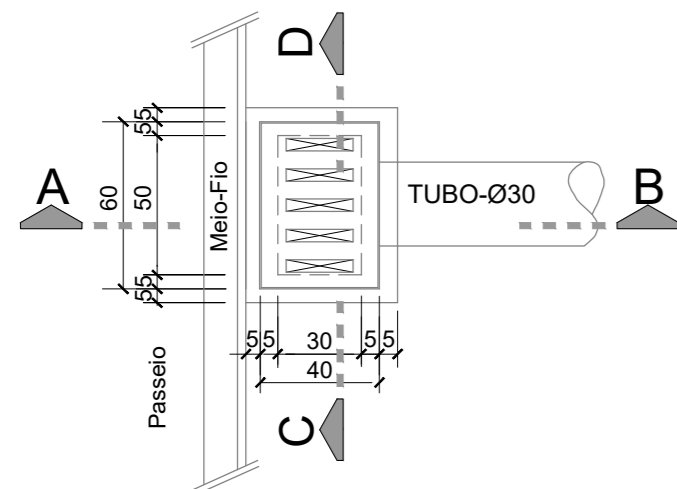


BOCA DE LOBO DE GRELHA

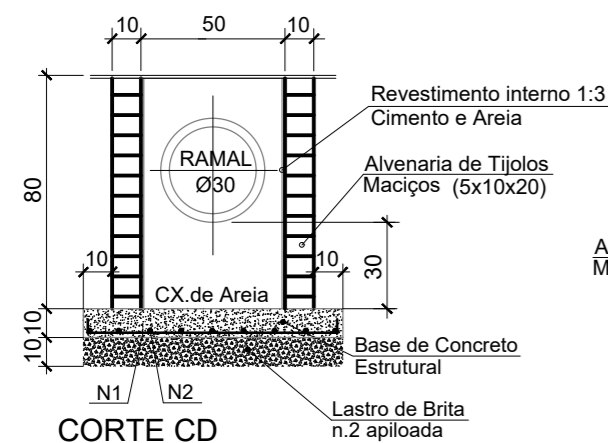
SEM ESCALA



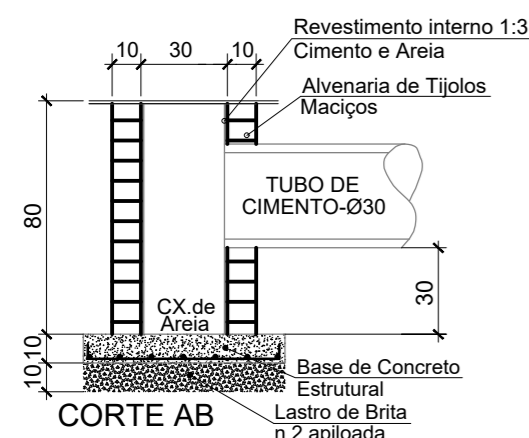
PLANTA BAIXA

ETAPA - 1

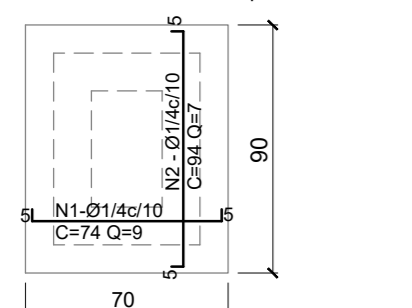
SEM ESCALA



CORTE CD



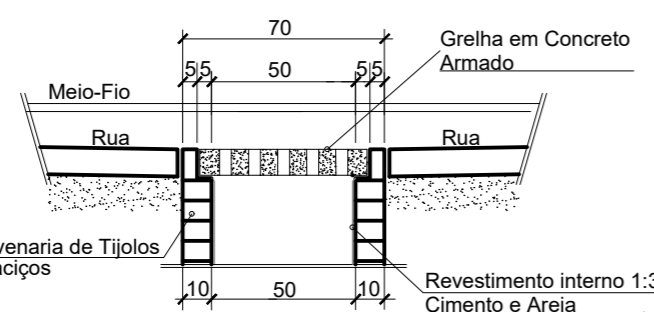
CORTE AB



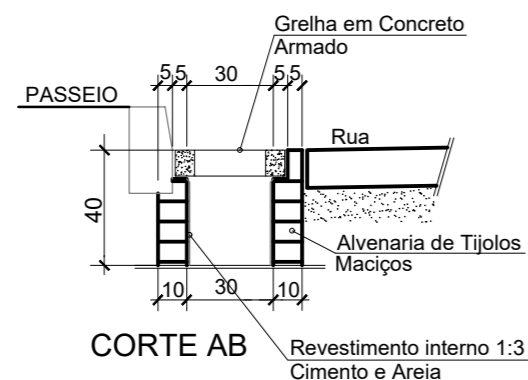
DETALHE LAJE DO FUNDO CONCRETO ESTRUTURAL

ETAPA - 2

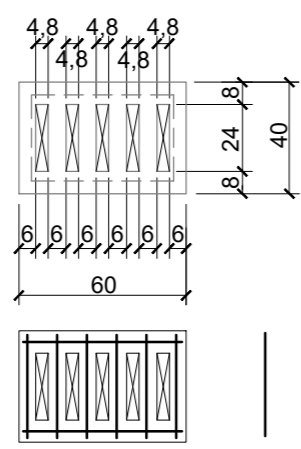
SEM ESCALA



CORTE CD



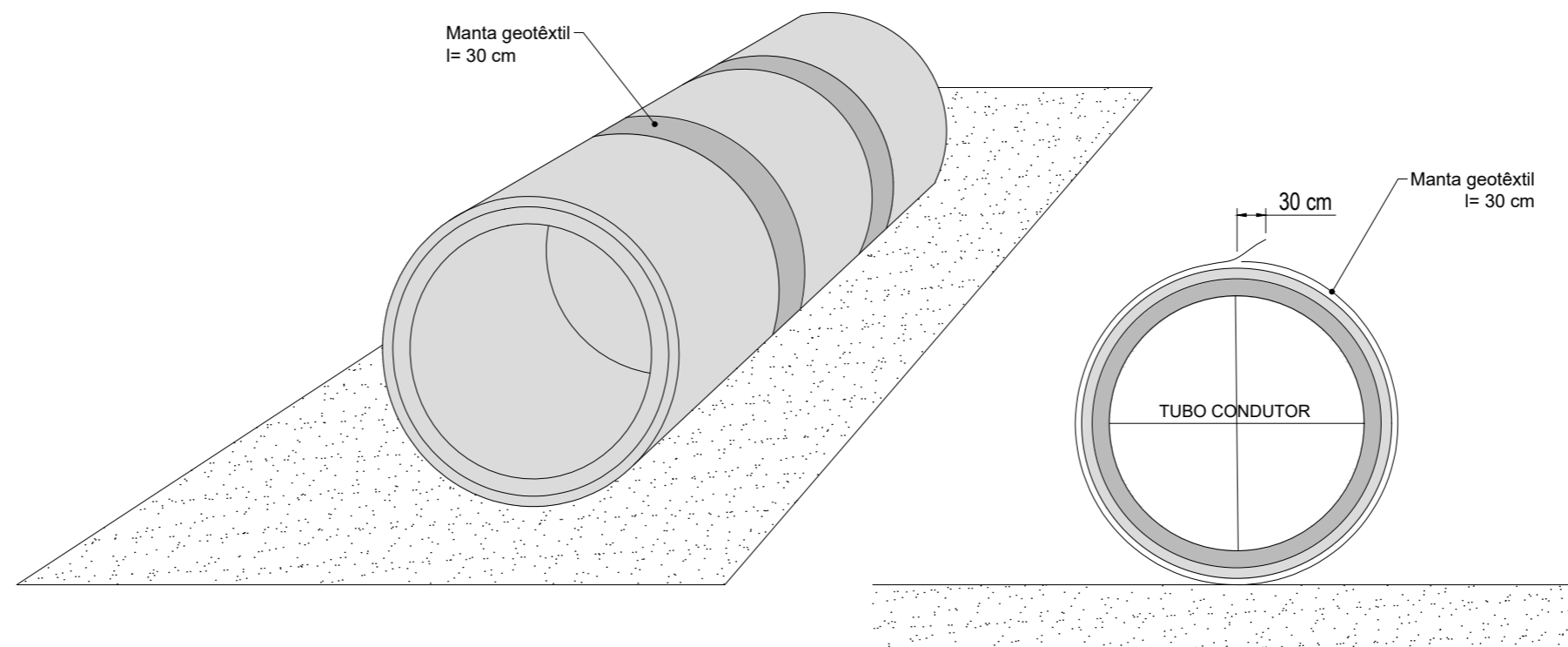
CORTE AB



N1-2Ø3/8 C=55
N2-6Ø3/8 C=35

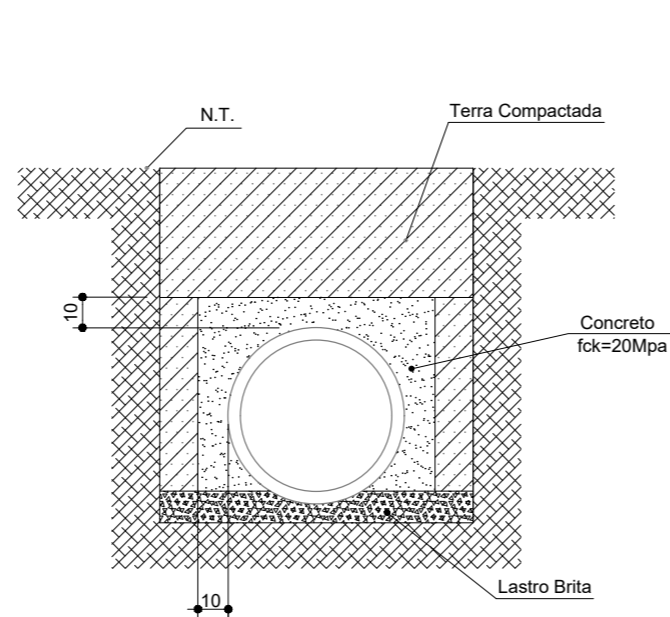
DETALHE MANTA GEOTÊXTIL DOS TUBOS

SEM ESCALA



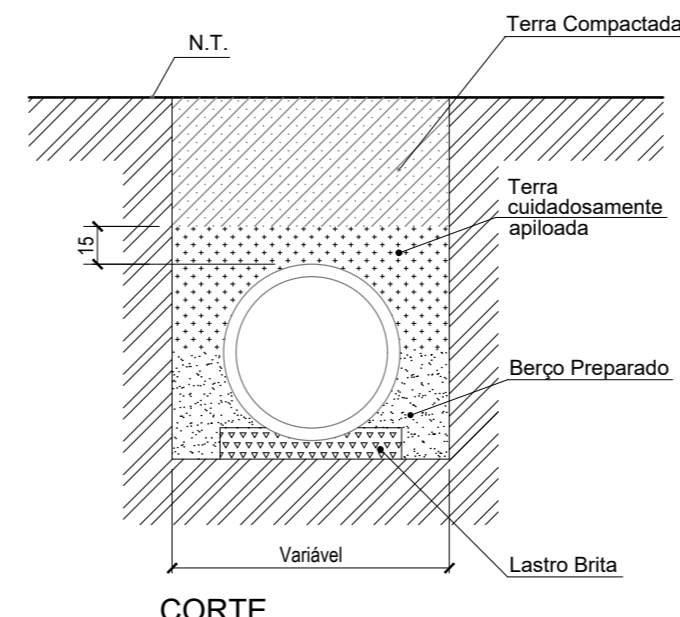
DETALHE DO ASSENTAMENTO DOS TUBOS DE CONCRETO - ENVELOPADO

SEM ESCALA



DETALHE DO ASSENTAMENTO DOS TUBOS DE CONCRETO

Sem Escala



1	Emissão Inicial	10/2021	DG
ACÇÃO	DESCRIÇÃO	DATA	RESPONSÁVEL



ASSOCIAÇÃO DOS MUNICÍPIOS DA REGIÃO DA FOZ DO RIO ITAJAÍ
Rua Luiz Lopes Gonzaga, 1655 - Bairro São Vicente - CEP 88309-421 - Itajaí-SC - CREA-SC 050.968-0
www.amfri.org.br engenharia@amfri.org.br amfri@amfri.org.br

Prefeitura Municipal de Bombinhas
Estado de Santa Catarina

RUA JOÃO DE BARRO - TRECHO 1 - BAIRRO BOMBAS

Data Out/2021	Projeto DRENAGEM PLUVIAL PAVIMENTAÇÃO EM LAJOTA SEXTAVADAS, DRENAGEM PLUVIAL, CALÇADAS E SINALIZAÇÃO VIÁRIA	Conteúdo da Folha Boca de lobo etapa 1 e etapa 2, detalhe da manta geotêxtil nos tubo, detalhe de envelopamento e assentamento dos tubos
Escala Indicadas	Estatística Vide quadro estatístico em prancha	
Desenho Eduardo	Prefeitura Municipal	Responsável Técnico
Folha 06/06	Paulo Henrique Dalago Muller Prefeito Municipal	Diogo Graf Engenheiro Civil - CREA-SC 092.018-3