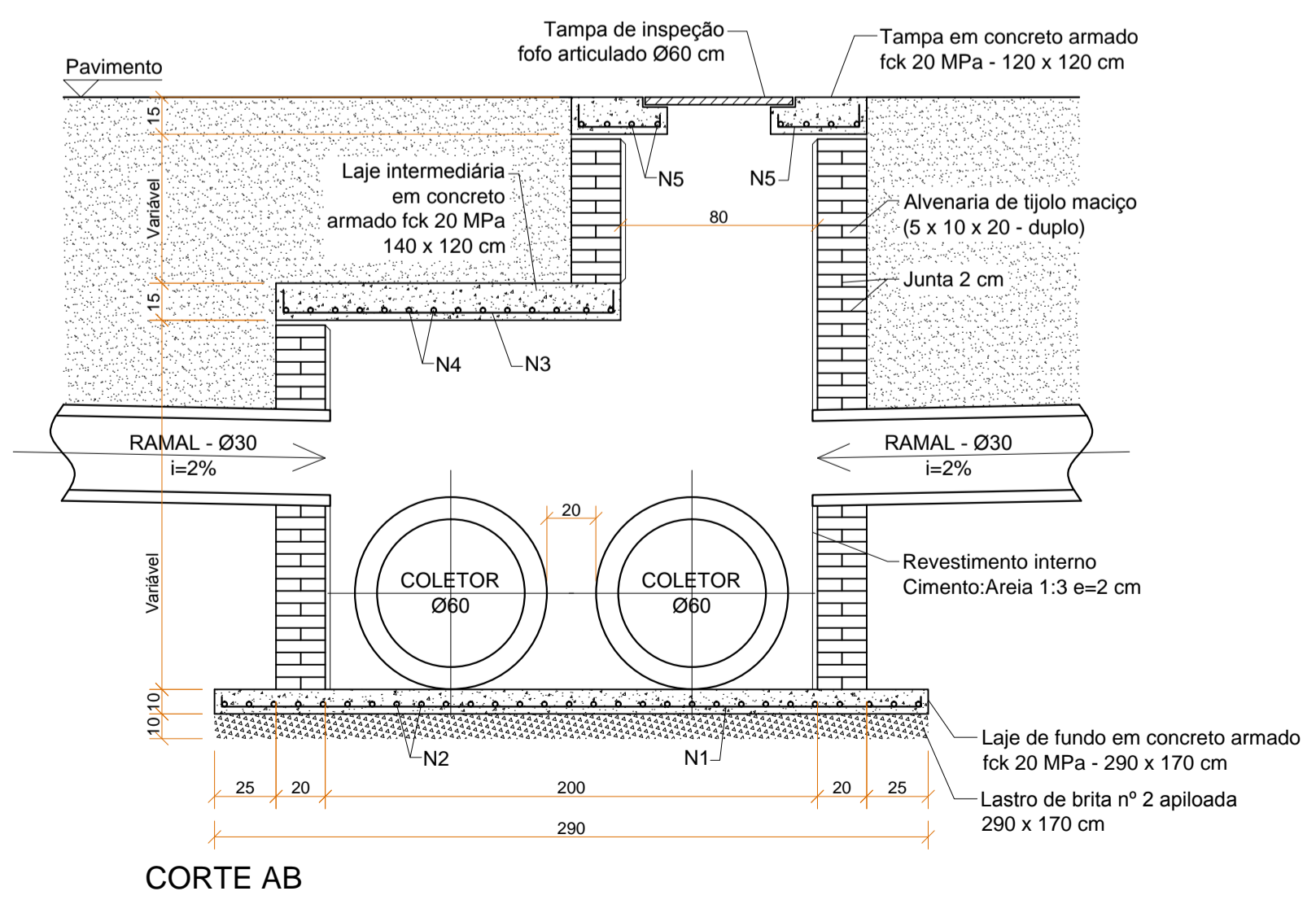
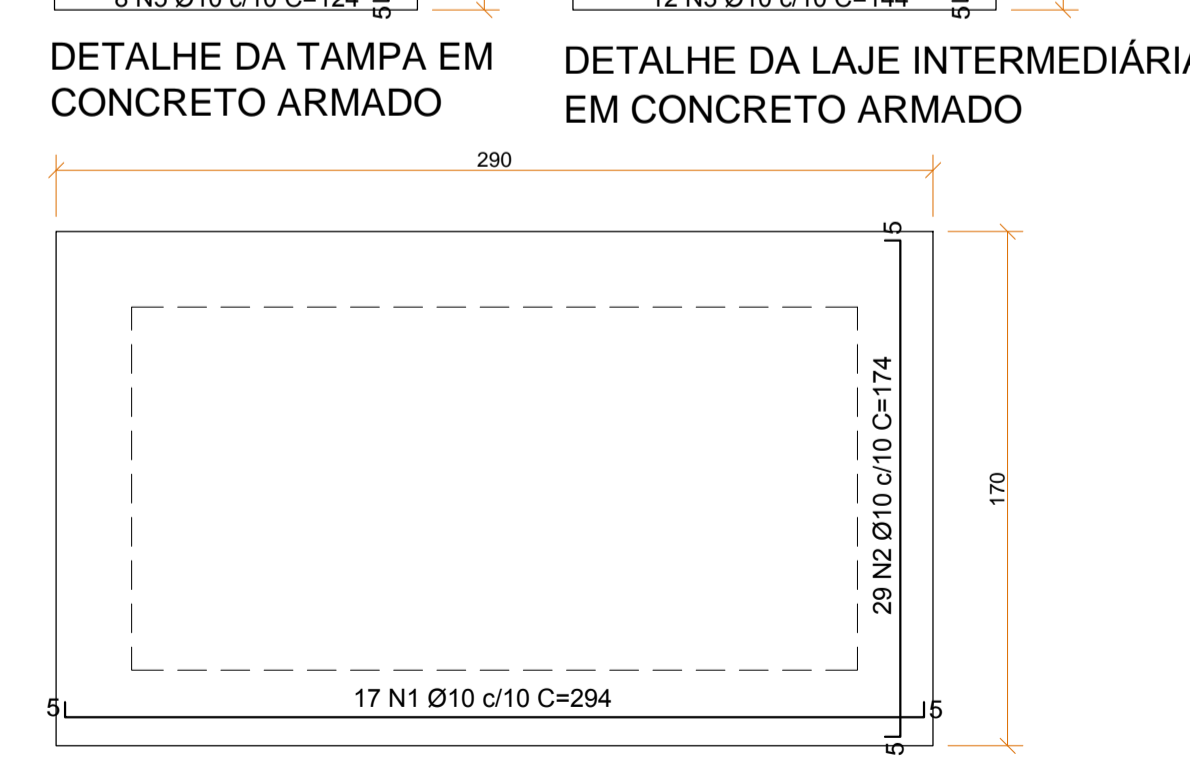
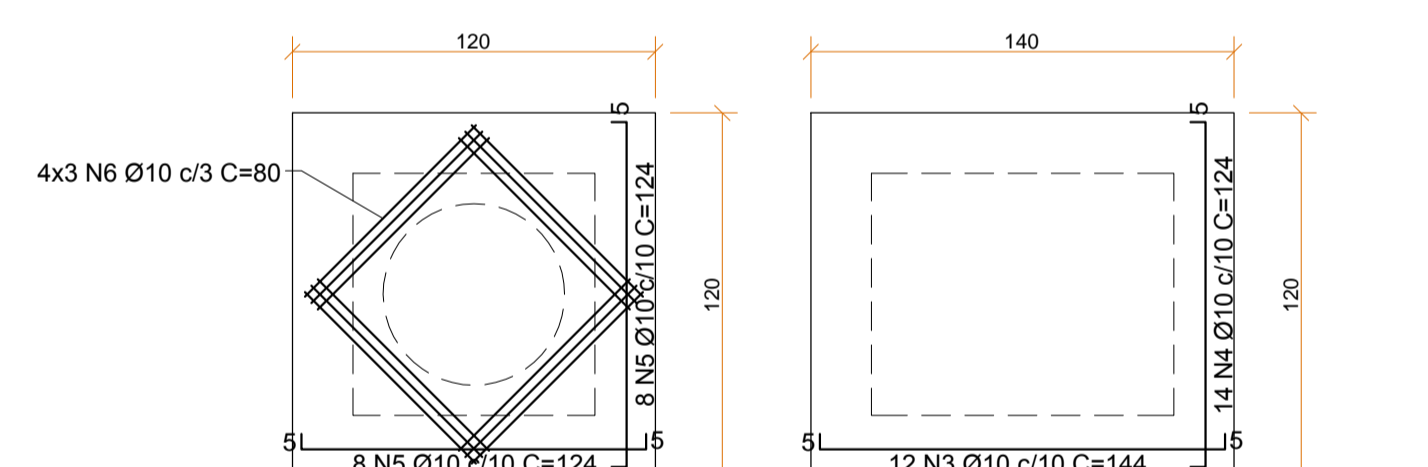
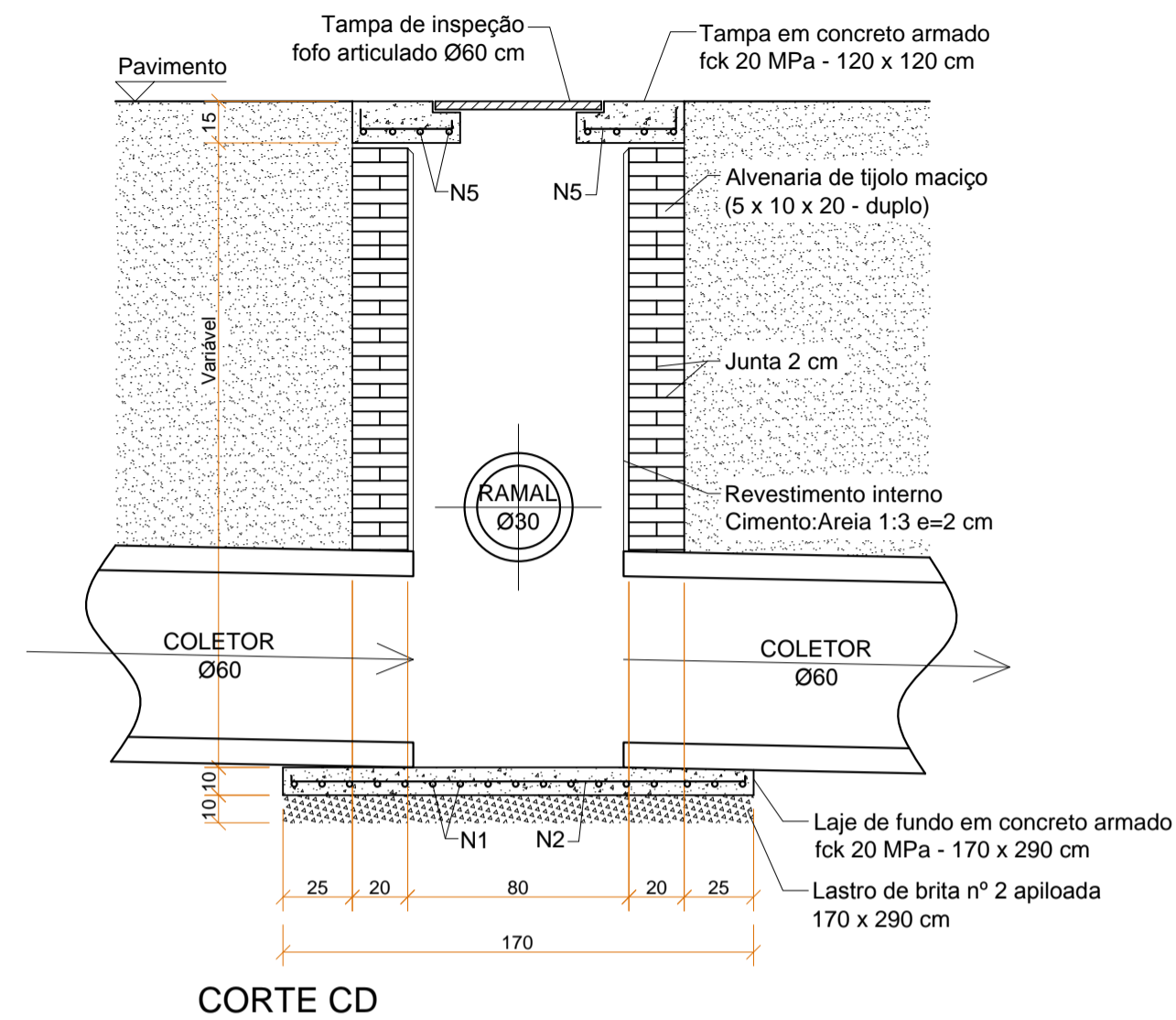
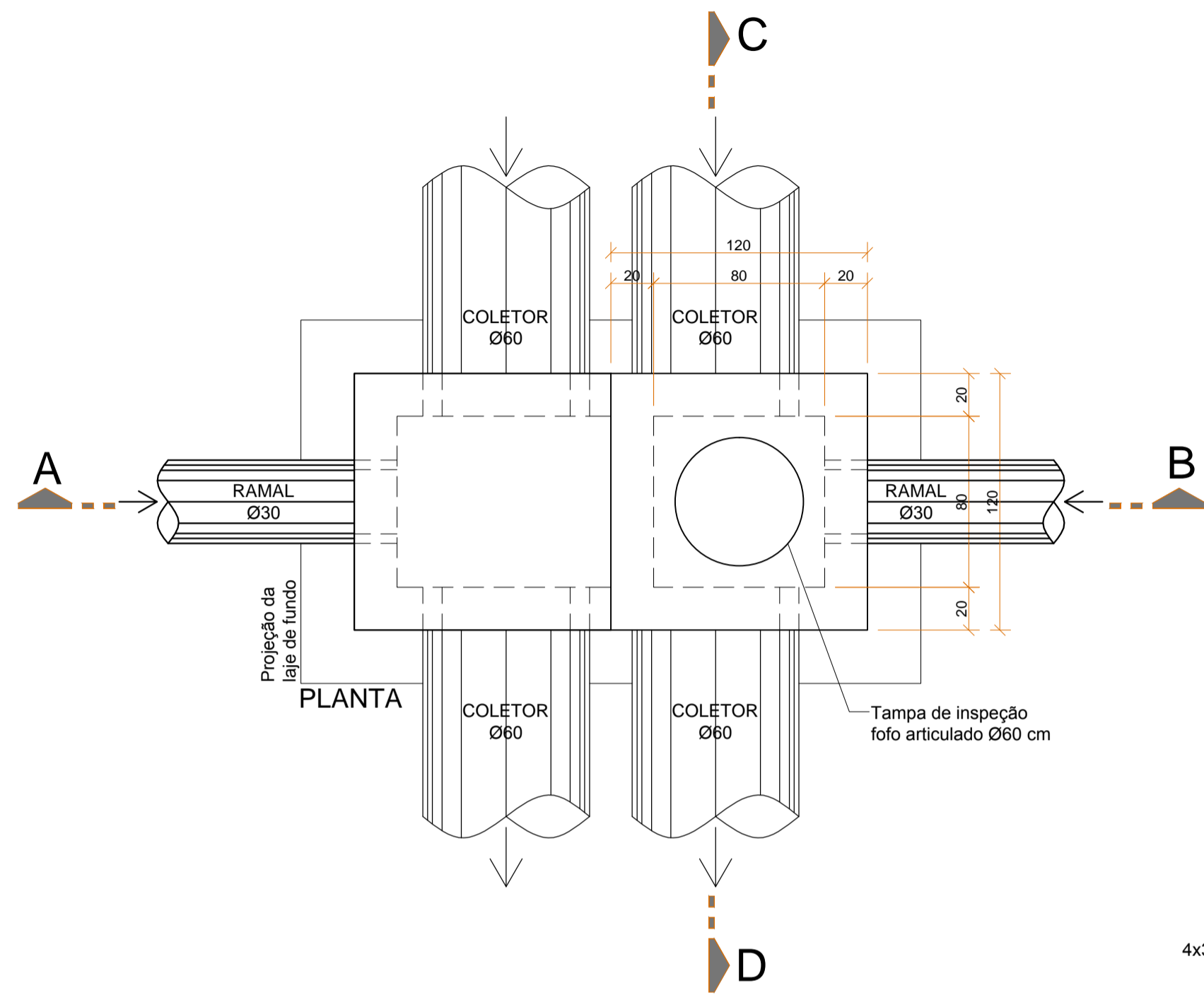


POÇO DE VISITA Ø60 cm - DUPLO

Sem Escala



1	Emissão Inicial	05/2021	DG
AÇÃO	DESCRIÇÃO	DATA	RESPONSÁVEL

ASSOCIAÇÃO DOS MUNICÍPIOS DA REGIÃO DA FOZ DO RIO ITAJAÍ
 Rua Luiz Lopes Gonzaga, 1655 - Bairro São Vicente - CEP 88309-421 - Itajaí-SC - CREA-SC 050.968-0
 www.amfri.org.br engenharia@amfri.org.br amfri@amfri.org.br

Prefeitura Municipal de Bombinhas
 Estado de Santa Catarina

RUA PÉROLA - BAIRRO MARISCAL

Data	Projeto	Conteúdo da Folha
Maio/2021	DRENAGEM PAVIMENTAÇÃO EM PAVER, DRENAGEM PLUVIAL, CALÇADAS E SINALIZAÇÃO VIÁRIA	Poço de visita Ø60 cm - Duplo
Escala	Estática	
Indicadas	Vide quadro estatístico em prancha	
Desenho	Prefeitura Municipal	Responsável Técnico
Eduardo		
Folha	Paulo Henrique Dalago Muller Prefeito Municipal	Diogo Graf Engenheiro Civil - CREA-SC 092.018-3
07/13		