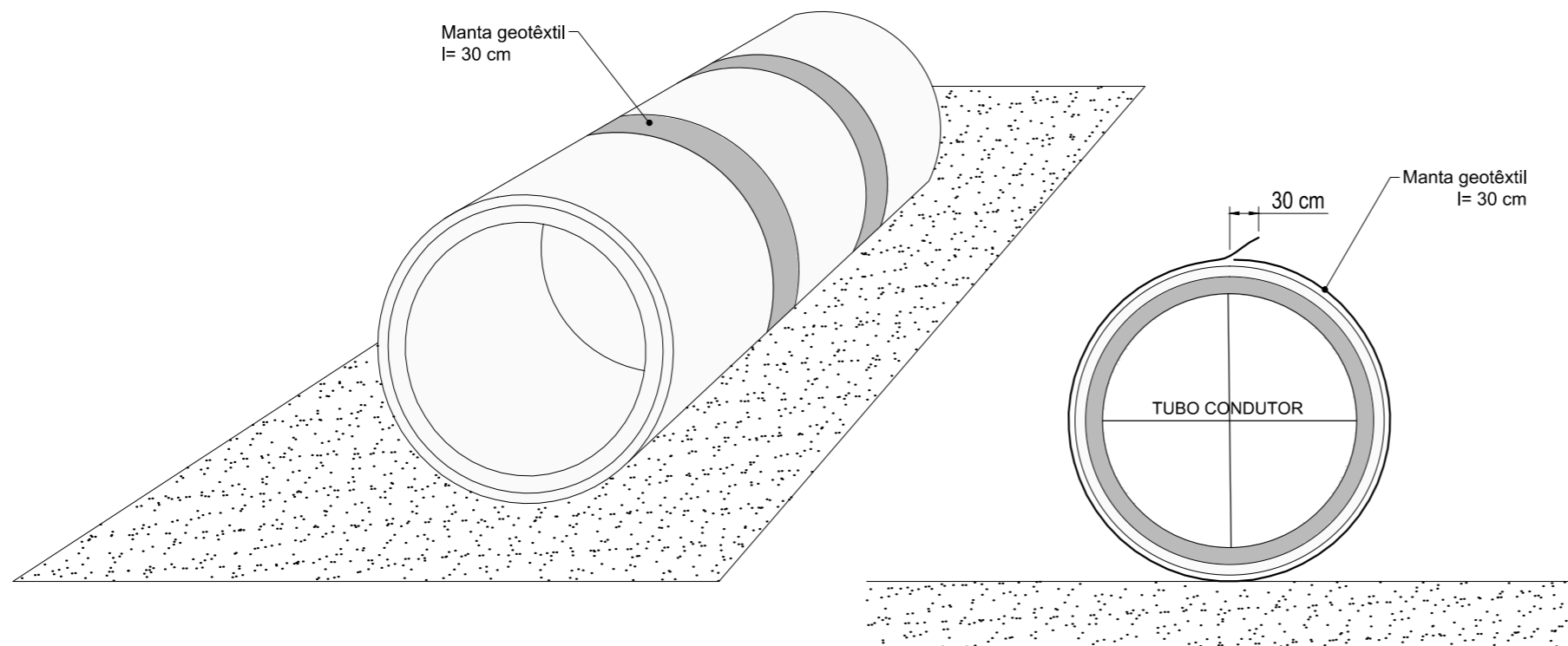


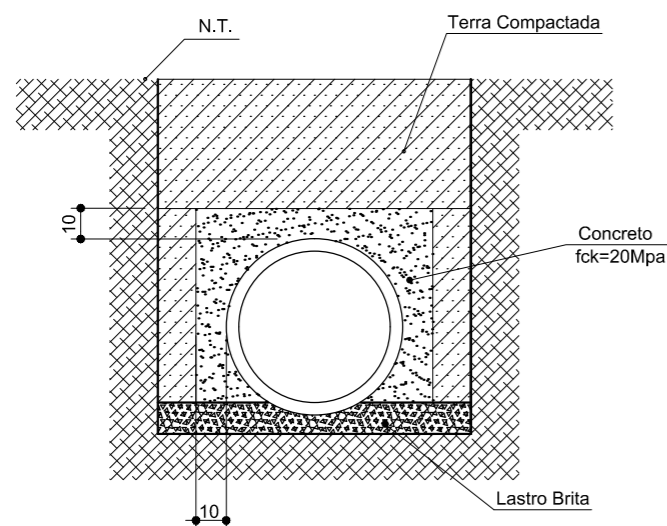
DETALHE MANTA GEOTÊXTIL DOS TUBOS

SEM ESCALA



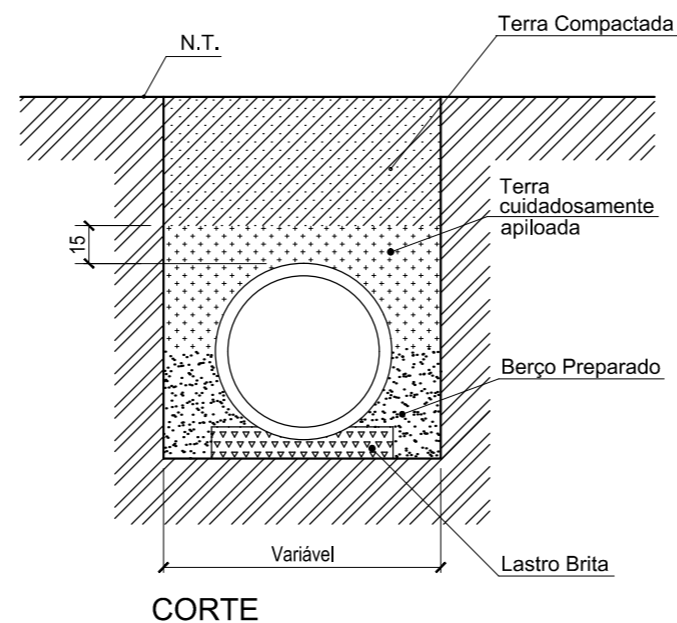
DETALHE DO ASSENTAMENTO DOS TUBOS DE CONCRETO - ENVELOPADO

SEM ESCALA



DETALHE DO ASSENTAMENTO DOS TUBOS DE CONCRETO

Sem Escala



1	Emissão Inicial	05/2021	DG
AÇÃO	DESCRIÇÃO	DATA	RESPONSÁVEL



ASSOCIAÇÃO DOS MUNICÍPIOS DA REGIÃO DA FOZ DO RIO ITAJAÍ
Rua Luiz Lopes Gonzaga, 1655 - Bairro São Vicente - CEP 88309-421 - Itajaí-SC - CREA-SC 050.968-0
www.amfri.org.br engenharia@amfri.org.br amfri@amfri.org.br

Prefeitura Municipal de Bombinhas
Estado de Santa Catarina

RUA PÉROLA - BAIRRO MARISCAL

Data Maio/2021	Projeto DRENAGEM PAVIMENTAÇÃO EM PAVER, DRENAGEM PLUVIAL, CALÇADAS E SINALIZAÇÃO VIÁRIA	Conteúdo da Folha Manta geotêxtil dos tubos e assentamento das tubulações
Escala Indicadas	Estatística Vide quadro estatístico em prancha	
Desenho Eduardo	Prefeitura Municipal	Responsável Técnico
Folha 10/13	Paulo Henrique Dalago Muller Prefeito Municipal	Diogo Graf Engenheiro Civil - CREA-SC 092.018-3