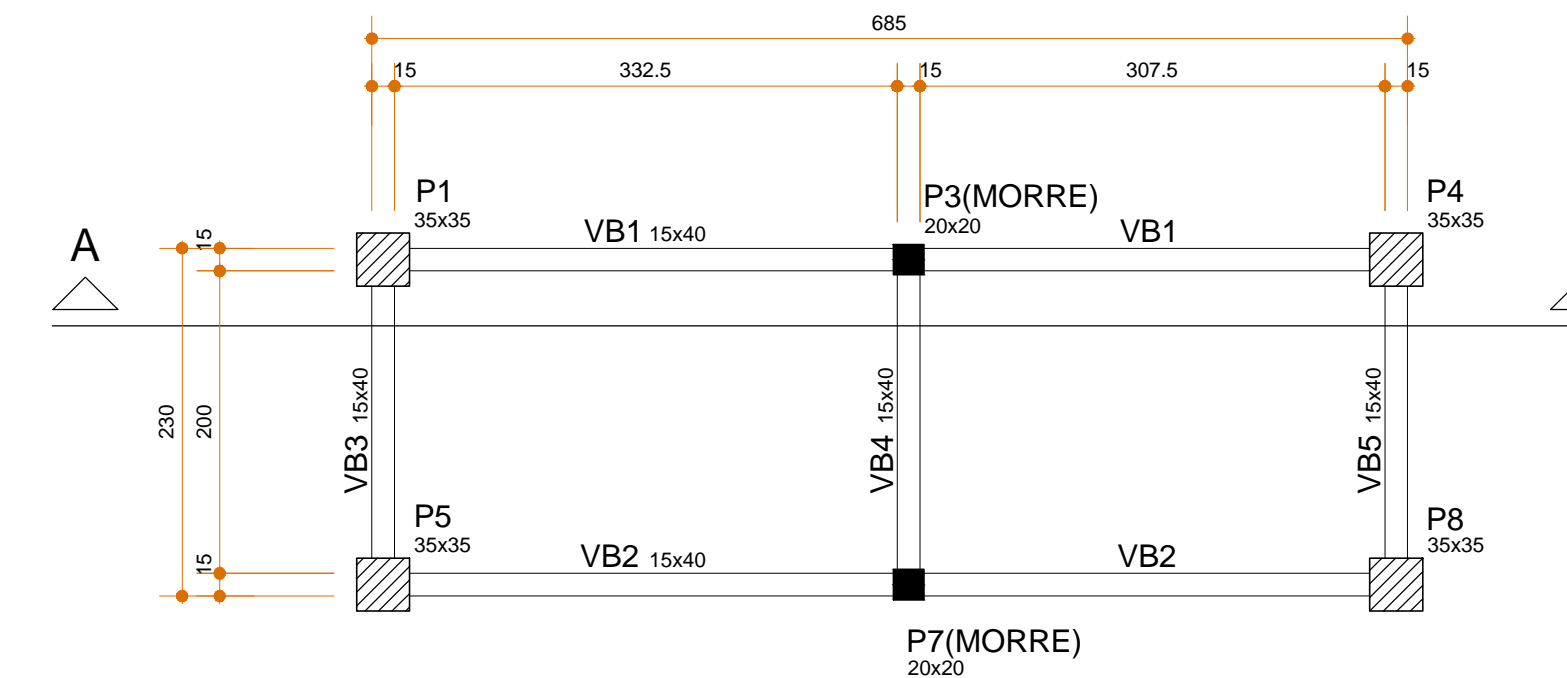
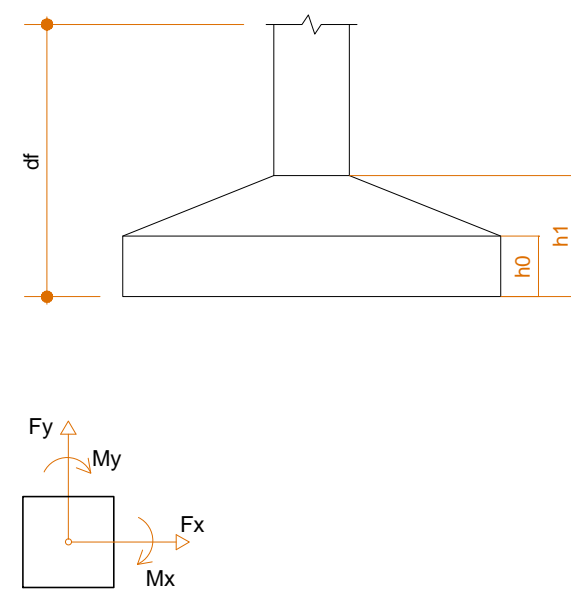


Planta de Localização
Escala 1:50

Pilar						Fundação					
Nome	Seção (cm)	X (cm)	Y (cm)	Carga Máx. (tf)	Carga Min. (tf)	Nome	Lado B (cm)	Lado H (cm)	h0 / ha (cm)	h1 / hb (cm)	df (cm)
P1	35x35	7.50	222.50	9.4	8.4	S1	100	100	30	45	80
P3	20x20	355.00	222.50	0.6	0.5	S3	60	60	25	35	80
P4	35x35	677.50	222.50	10.9	9.7	S4	100	100	30	45	80
P5	35x35	7.50	7.50	9.4	8.4	S5	100	100	30	45	80
P7	20x20	355.00	7.50	0.6	0.5	S7	60	60	25	35	80
P8	35x35	677.50	7.50	10.9	9.7	S8	100	100	30	45	80



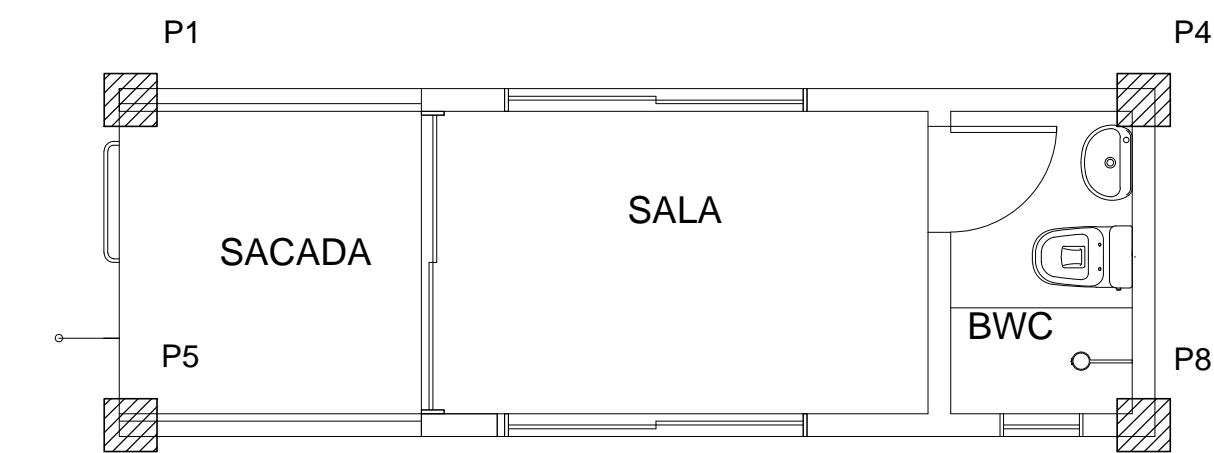
Planta de Forma do Baldrame
Escala 1:50

Vigas			
Nome	Seção (cm)	Elevação (cm)	Nível (cm)
VB1	15x40	0	15
VB2	15x40	0	15
VB3	15x40	0	15
VB4	15x40	0	15
VB5	15x40	0	15

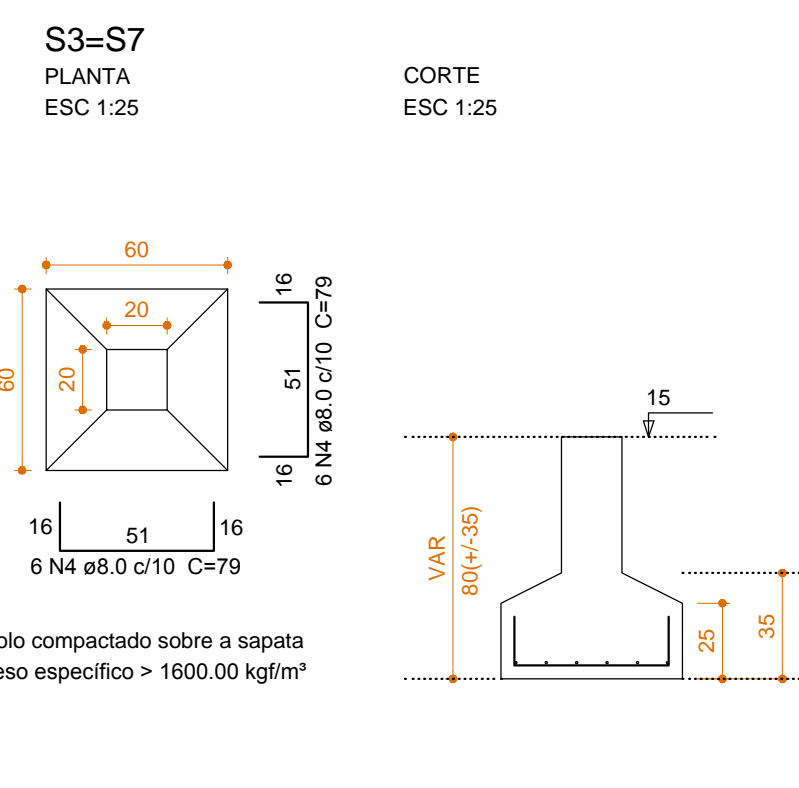
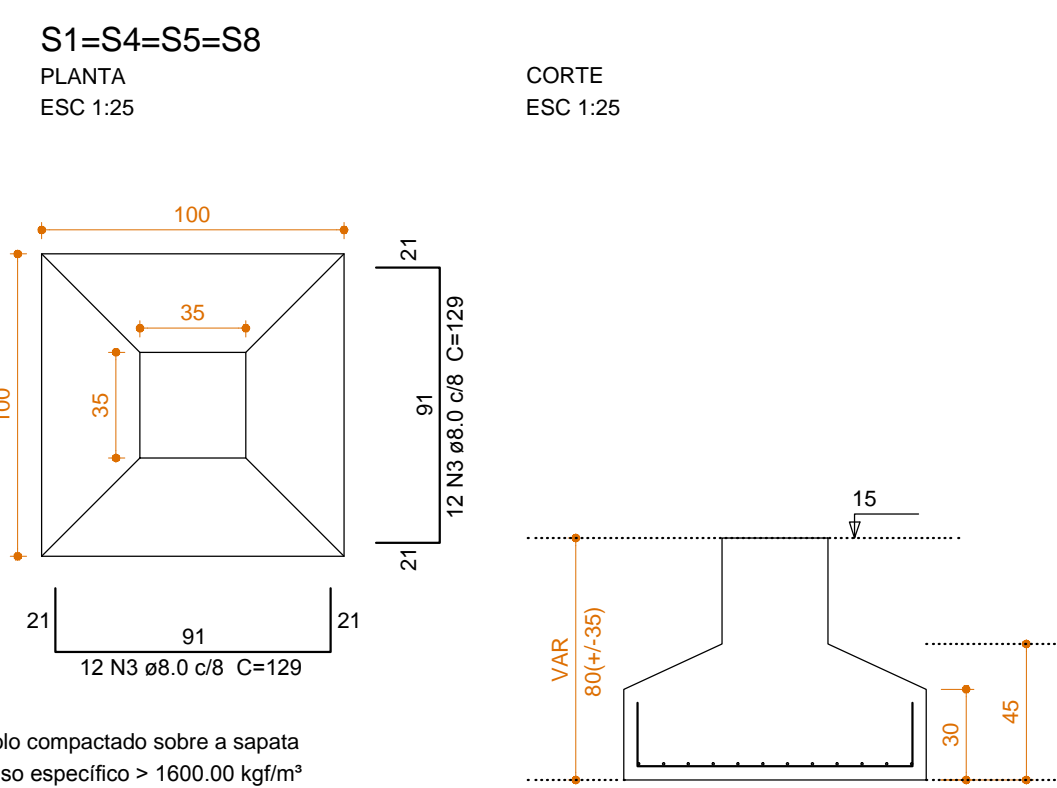
Legenda dos Pilares	
	Pilar que morre
	Pilar que passa
	Pilar que nasce
	Pilar com mudança de seção

Características dos materiais		
fck (kgf/cm²)	Ecs (kgf/cm²)	
300	260716	

Pilares			
Nome	Seção (cm)	Elevação (cm)	Nível (cm)
P1	35 x 35	0	15
P3	20 x 20	0	15
P4	35 x 35	0	15
P5	35 x 35	0	15
P7	20 x 20	0	15
P8	35 x 35	0	15



Locação dos Pilares
Escala 1:50



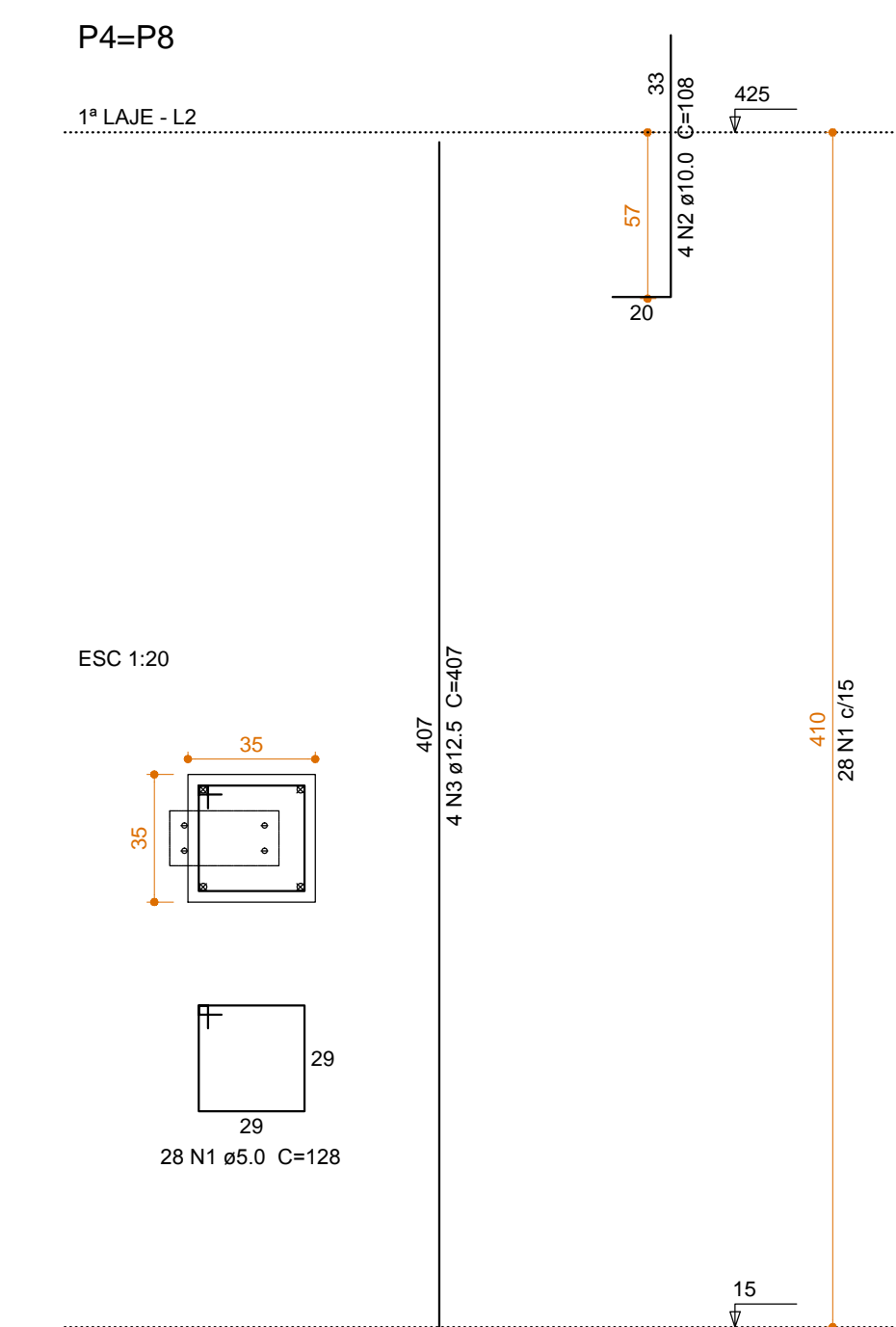
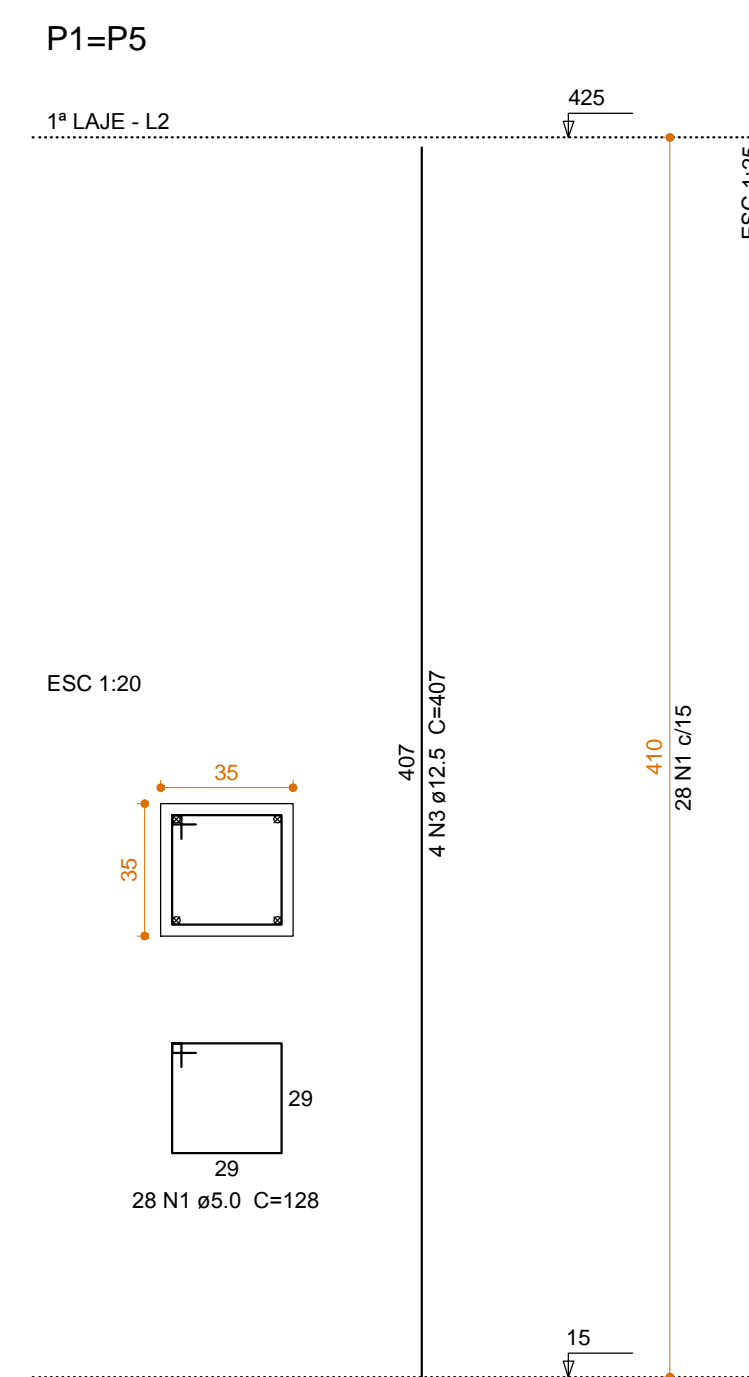
Relação do aço

AÇO	N	DIAM (mm)	QUANT (Barras)	UNIT (cm)	C.TOTAL (cm)
CA60	1	5.0	24	128	3072
CA50	2	5.0	14	68	952
CA50	3	8.0	96	129	12384
CA60	4	8.0	24	79	1896
CA60	5	10.0	8	VAR	VAR
CA60	6	12.5	16	VAR	VAR

Resumo do aço

AÇO	DIAM (mm)	C.TOTAL (m)	PESO + 10 % (kg)
CA50	8.0	142.8	62
CA50	10.0	7.6	5.2
CA60	12.5	22.3	23.6
CA60	5.0	40.3	6.8
PESO TOTAL (kg)			
CA50		90.7	
CA60		6.8	

Volume de concreto (C-30) = 2.20 m³
Área de forma = 11.80 m²



Relação do aço

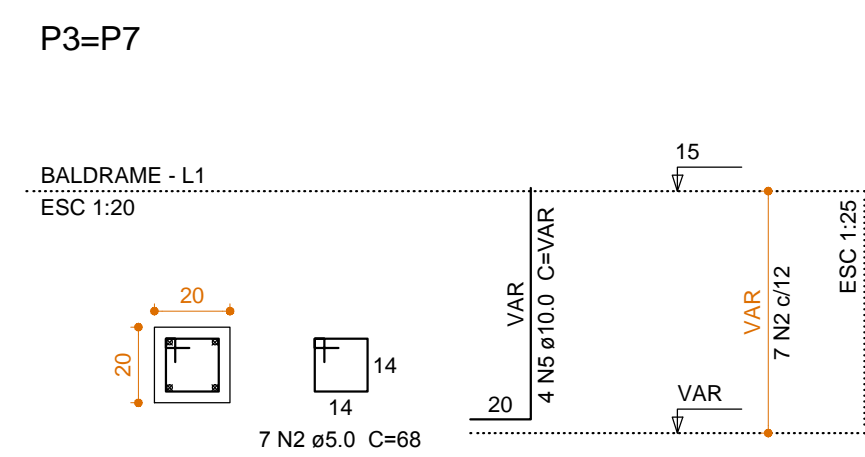
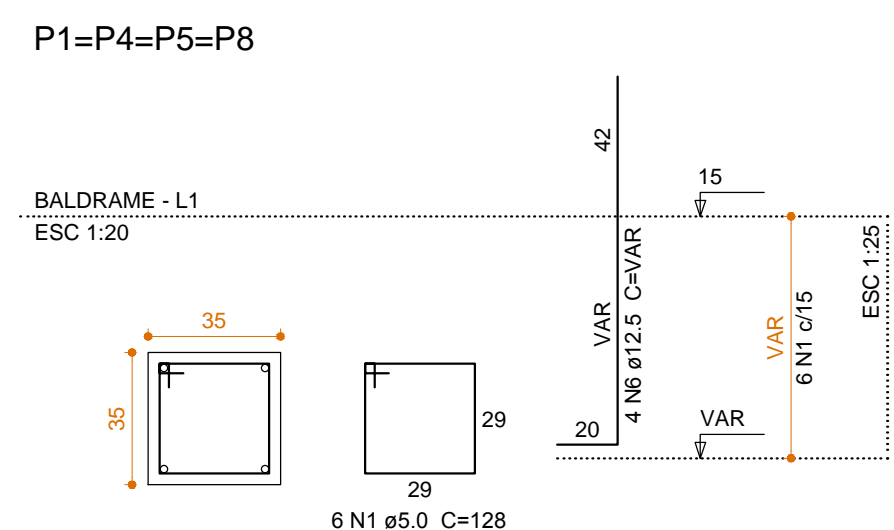
AÇO	N	DIAM (mm)	QUANT (Barras)	UNIT (cm)	C.TOTAL (cm)
CA60	1	5.0	112	128	14336
CA50	2	10.0	8	108	864
CA50	3	12.5	16	407	6512

Resumo do aço

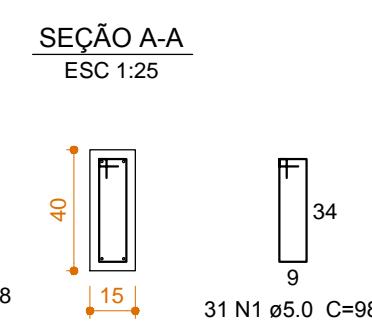
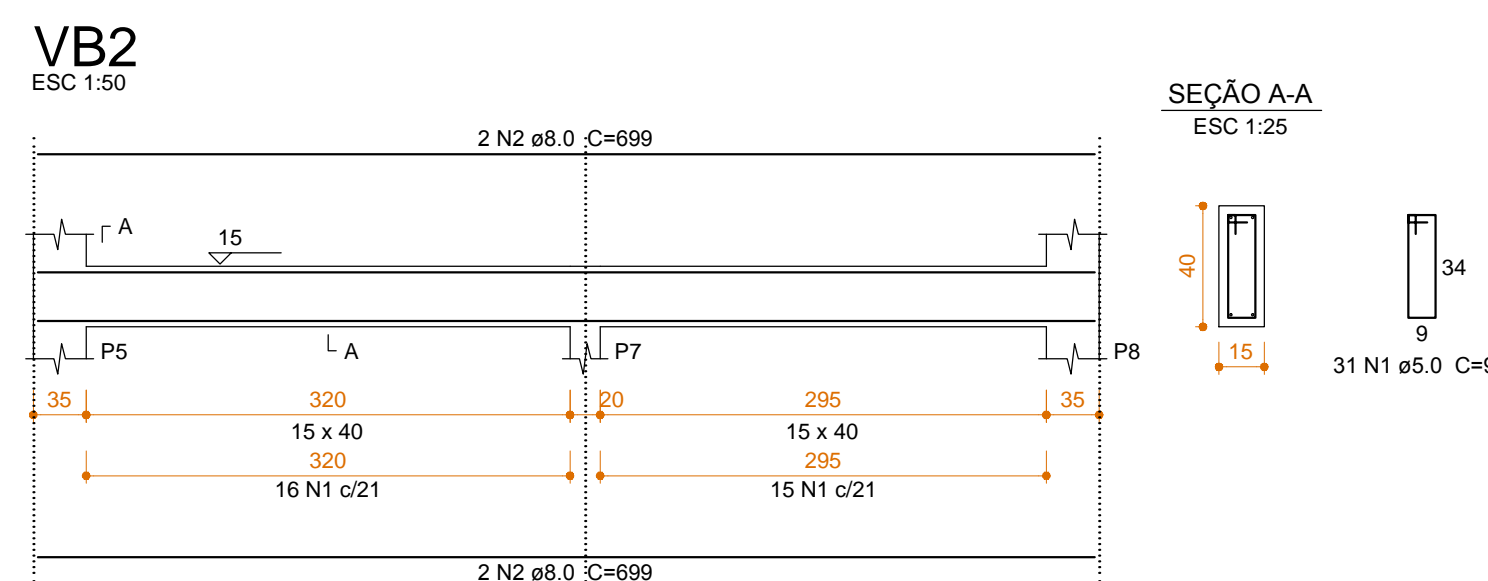
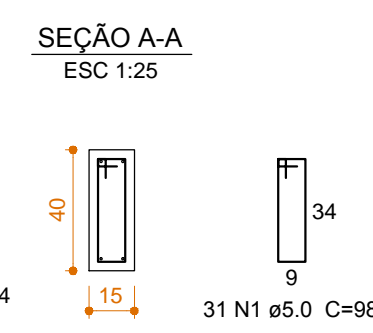
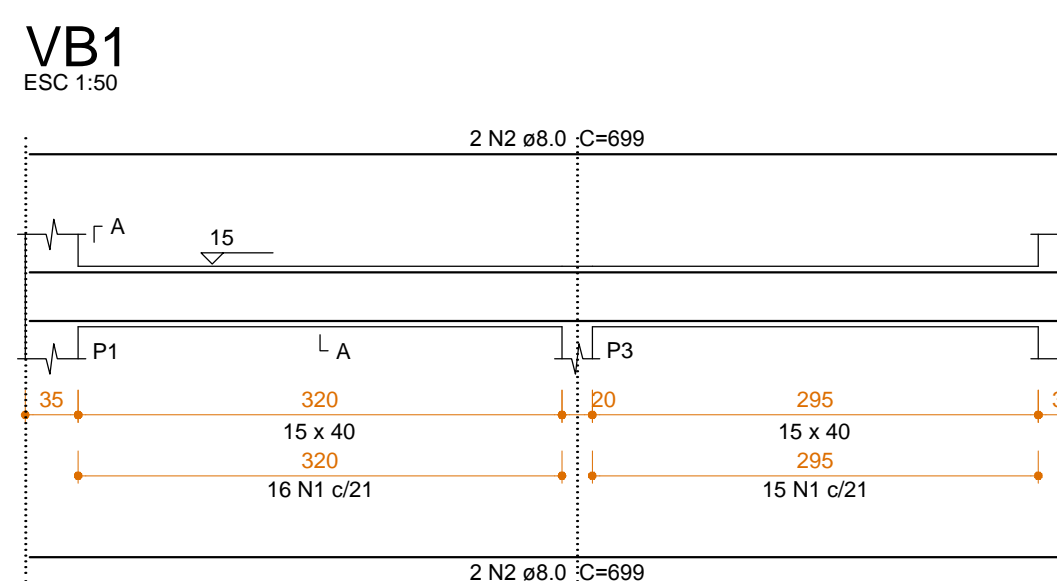
AÇO	DIAM (mm)	C.TOTAL (m)	PESO + 10 % (kg)
CA50	10.0	8.7	5.9
CA60	5.0	65.2	69
CA60	12.5	143.4	24.3
PESO TOTAL (kg)			
CA50		74.9	
CA60		24.3	

Volume de concreto (C-30) = 2.00 m³
Área de forma = 23.00 m²

Pilares
Escala 1:25



Sapatas e Colarinhos
Escala 1:25



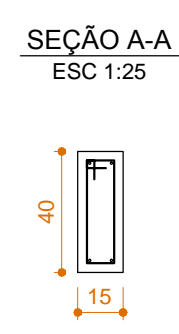
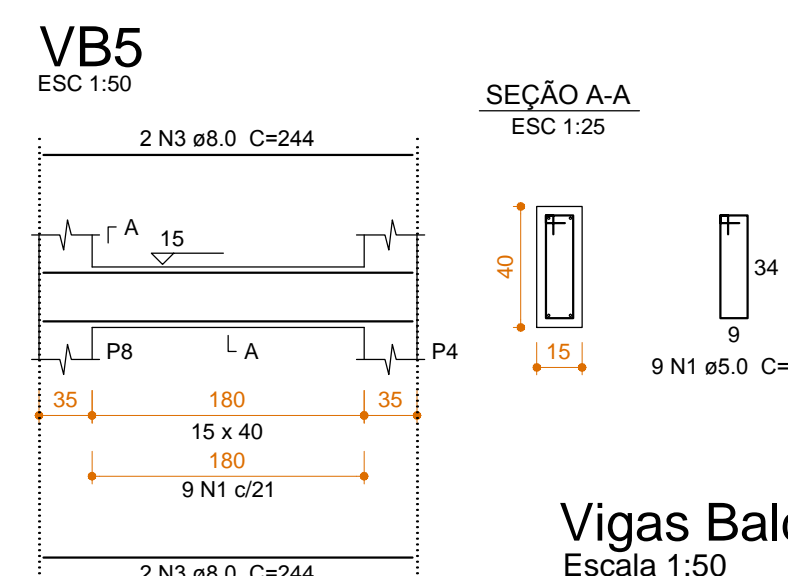
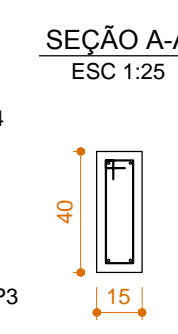
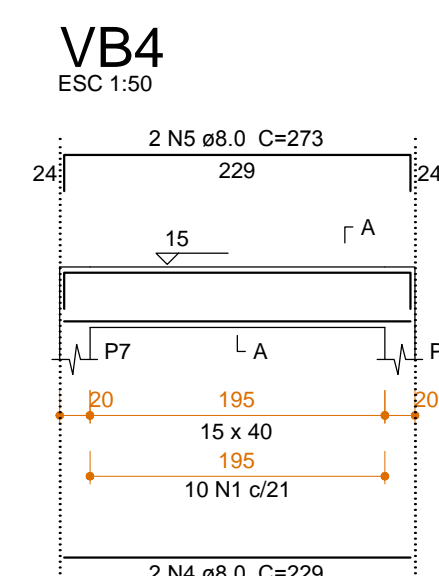
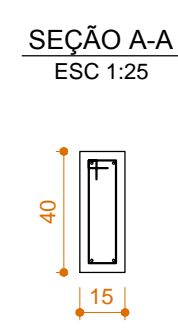
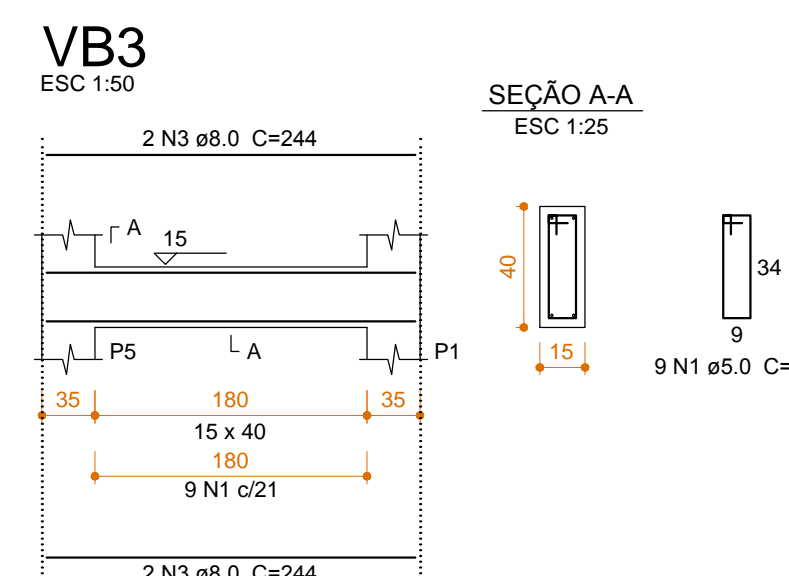
Relação do aço

AÇO	N	DIAM (mm)	QUANT (Barras)	UNIT (cm)	C.TOTAL (cm)
CA60	1	5.0	90	98	8820
CA50	2	8.0	8	699	5592
CA50	3	8.0	8	244	1952
CA50	4	8.0	2	229	458
CA60	5	8.0	2	273	546

Resumo do aço

AÇO	DIAM (mm)	C.TOTAL (m)	PESO + 10 % (kg)
CA50	8.0	85.5	37.1
CA60	5.0	88.2	15
PESO TOTAL (kg)			
CA50		37.1	
CA60		15	

Volume de concreto (C-30) = 1.30 m³
Área de forma = 20.40 m²



Vigas Baldrame
Escala 1:50

Revisão	Descrição	Data	Responsável

AMFRI - ASSOCIAÇÃO DOS MUNICÍPIOS DA REGIÃO DA FOZ DO RIO ITAJAI
Rua Luiz Lopes Gonzaga, nº 1655 - Bairro São Vicente - Itajai-SC - CREA/SC nº 050968-0

Estado de Santa Catarina
Prefeitura Municipal de Bombinhas

Projeto: Estrutural
Posto Salva vida
Local: Município: Bombinhas - SC

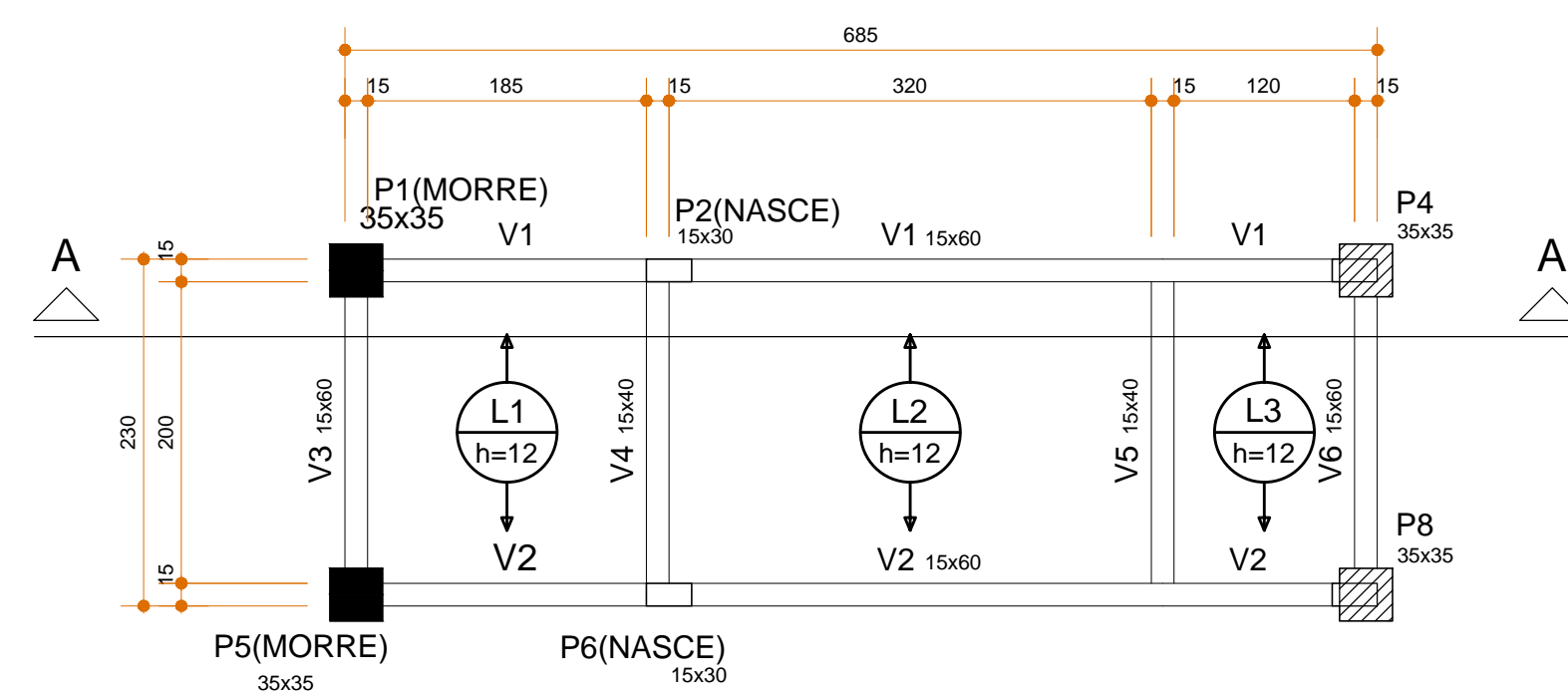
Conteúdo da folha: Planta de locação, sapatas, colarinhos forma do baldrame, vigas e pilares
Área Total: 31,51 m²

Desenhado: A. Fraimer
Prefeitura Municipal

01/03

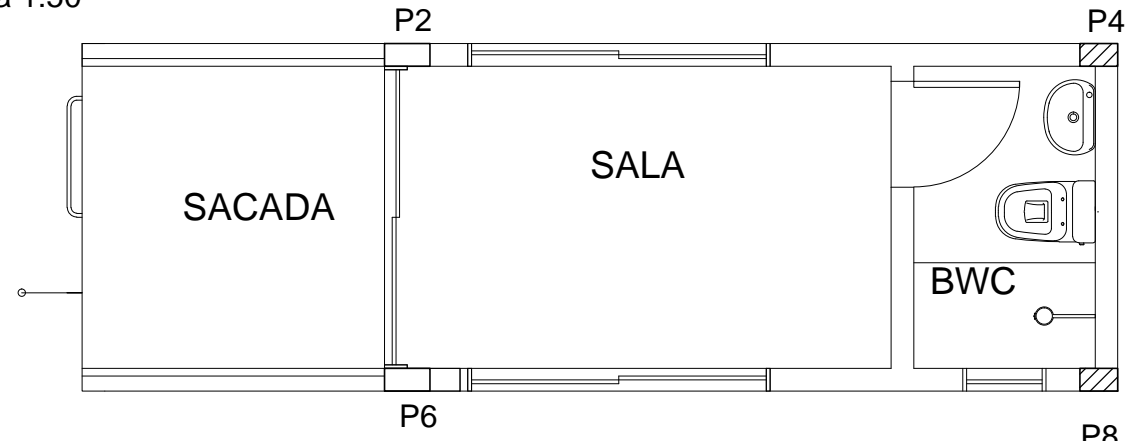
Ana Paula da Silva
Prefeita Municipal

Rafael Calistro Borba
Engº Civil - CREA/SC 093.243-9



Forma do pavimento 1ª Laje

Escala 1:50



Locação dos Pilares

Escala 1:50

Vigas			
Nome	Seção (cm)	Elevação (cm)	Nível (cm)
V1	15x60	0	425
V2	15x60	0	425
V3	15x60	0	425
V4	15x40	0	425
V5	15x40	0	425
V6	15x60	0	425

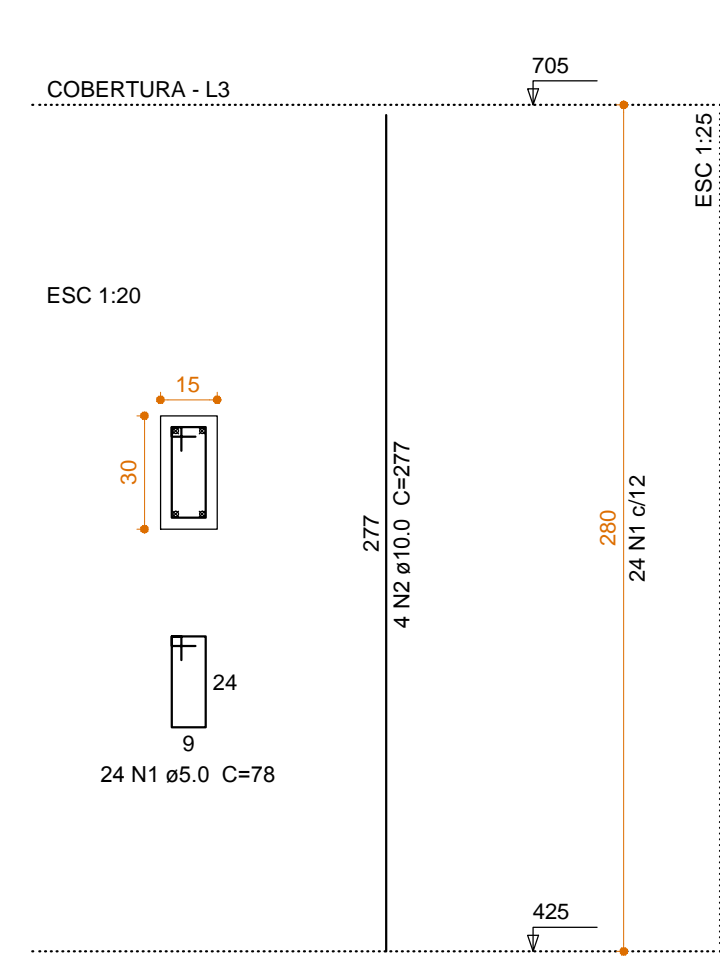
Lajes								
Nome	Tipo	Altura (cm)	Elevação (cm)	Nível (cm)	Sobrecarga (kgf/m²)			Localizada
					Peso próprio	Adicional	Acidental	
L1	Treliçada 1D	12	0	425	138	50	100	-
L2	Treliçada 1D	12	0	425	138	50	100	-
L3	Treliçada 1D	12	0	425	138	50	100	-

Características dos materiais		
fck (kgf/cm²)	Ecs (kgf/cm²)	
300	260716	

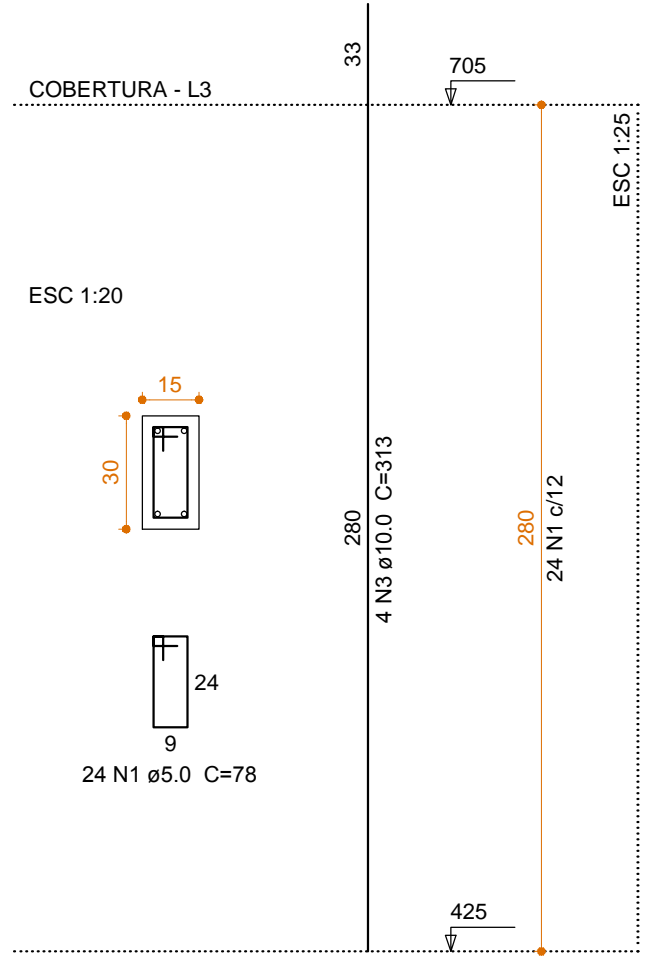
Pilares			
Nome	Seção (cm)	Elevação (cm)	Nível (cm)
P1	35 x 35	0	425
P2	15 x 30	0	425
P4	35 x 35	0	425
P5	35 x 35	0	425
P6	15 x 30	0	425
P8	35 x 35	0	425

Legenda dos Pilares	
	Pilar que morre
	Pilar que passa
	Pilar que nasce
	Pilar com mudança de seção

P2=P6



P4=P8



Pilares

Escala 1:25

Relação do aço

AÇO	N	DIAM (mm)	QUANT (Barras)	UNIT (cm)	C.TOTAL (cm)
CA60	1	5.0	96	78	7488
CA50	2	10.0	8	277	2216
CA60	3	10.0	8	313	2504

Resumo do aço

AÇO	DIAM (mm)	C.TOTAL (m)	PESO + 10% (kg)
CA50	10.0	47.2	32
CA60	5.0	74.9	12.7
PESO TOTAL (kg)			
CA50	32		
CA60	12.7		

Volume de concreto (C-30) = 0.50 m³
Área de forma = 10.10 m²

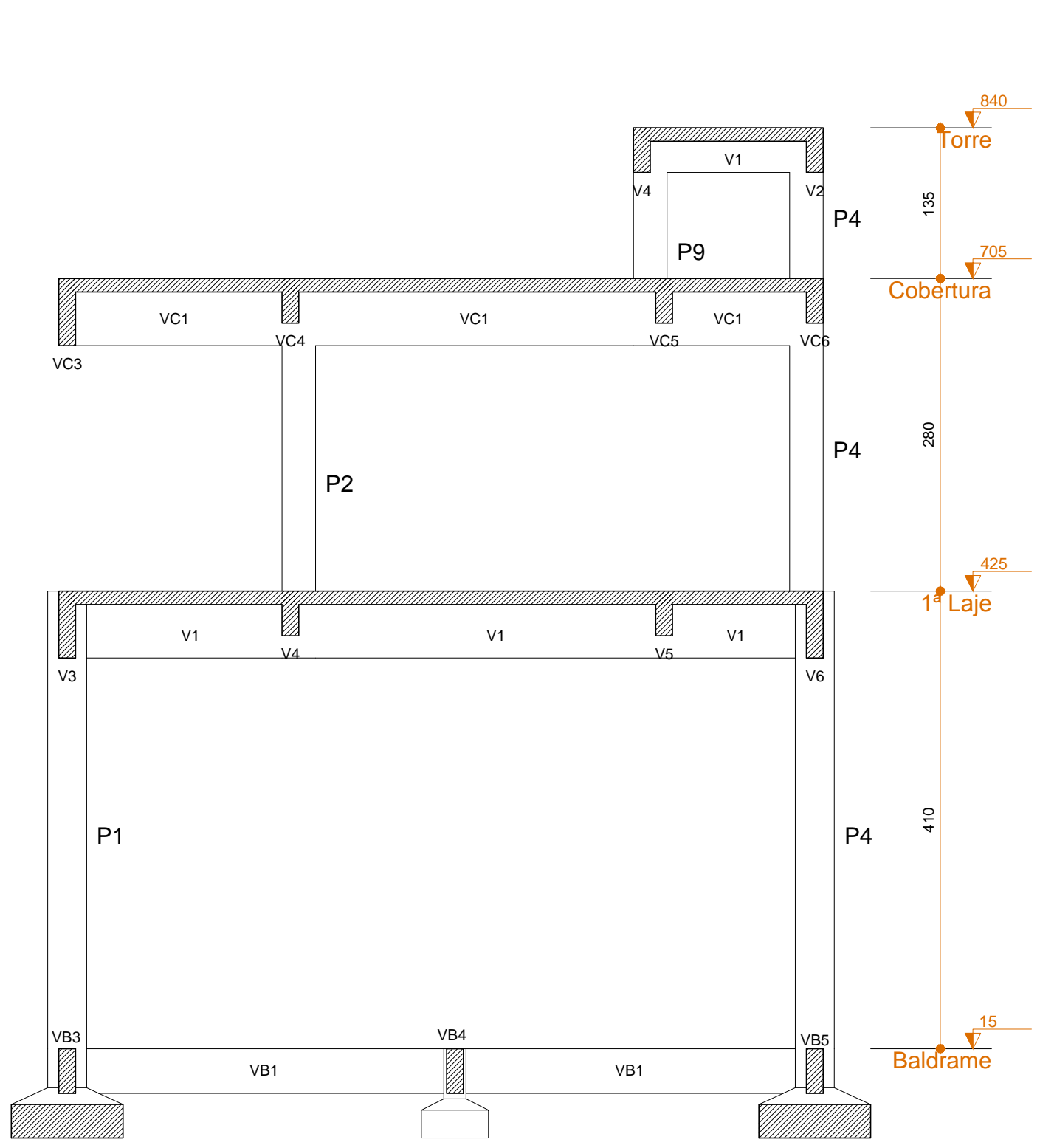
Relação do aço

AÇO	N	DIAM (mm)	QUANT (Barras)	UNIT (cm)	C.TOTAL (cm)
CA60	1	5.0	72	138	9936
CA50	2	5.0	10	78	780
CA50	3	5.0	20	98	1960
CA50	4	6.3	12	699	8388
CA50	5	6.3	12	244	2928
CA50	6	8.0	6	224	1344
CA50	7	8.0	2	268	536
CA50	8	10.0	8	699	5592
CA50	9	10.0	8	111	888
CA50	10	10.0	4	244	976
CA50	11	10.0	2	297	594
CA50	12	10.0	2	263	526
CA50	13	12.5	2	211	422
CA50	14	12.5	4	746	2984
CA50	15	12.5	2	176	352

Resumo do aço

AÇO	DIAM (mm)	C.TOTAL (m)	PESO + 10% (kg)
CA50	6.3	113.2	30.5
CA50	8.0	18.8	8.2
CA50	10.0	85.8	58.2
CA50	12.5	37.6	39.8
CA60	5.0	126.8	21.5
PESO TOTAL (kg)			
CA50	136.6		
CA60	21.5		

Volume de concreto (C-30) = 2.00 m³
Área de forma = 30.20 m²

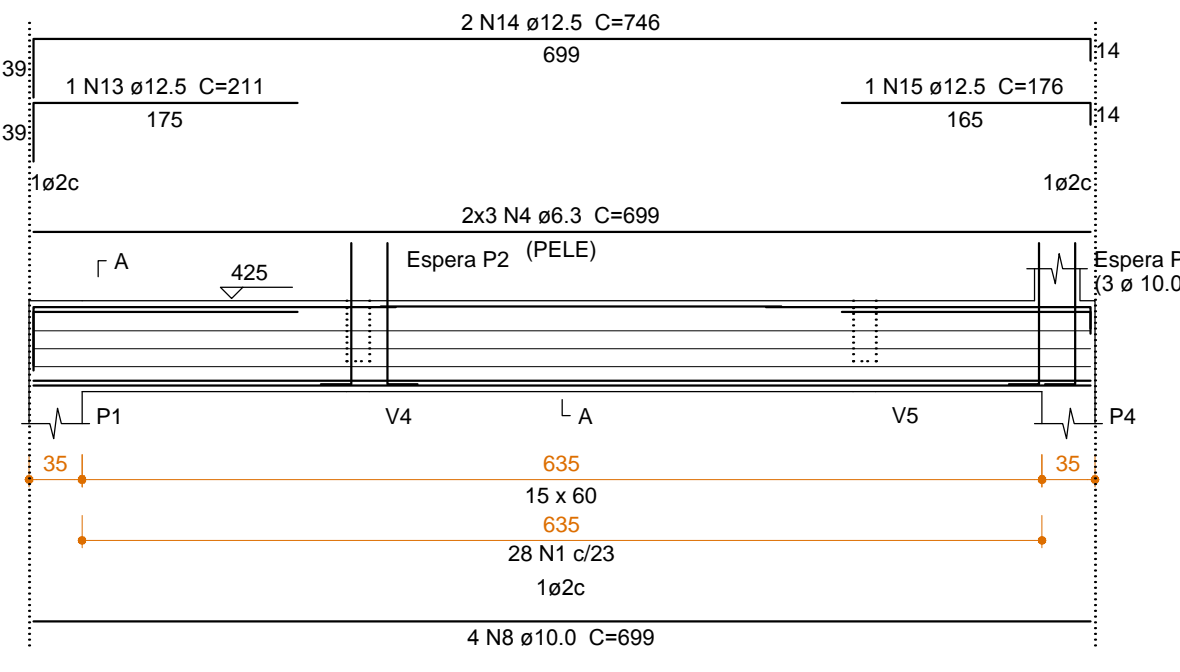


Corte AA

escala 1:50

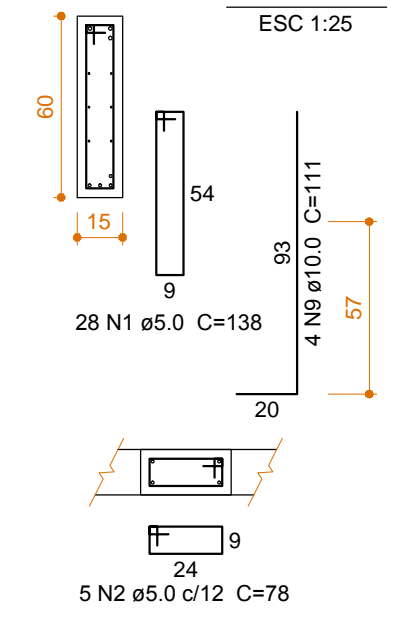
V1

ESC 1:50



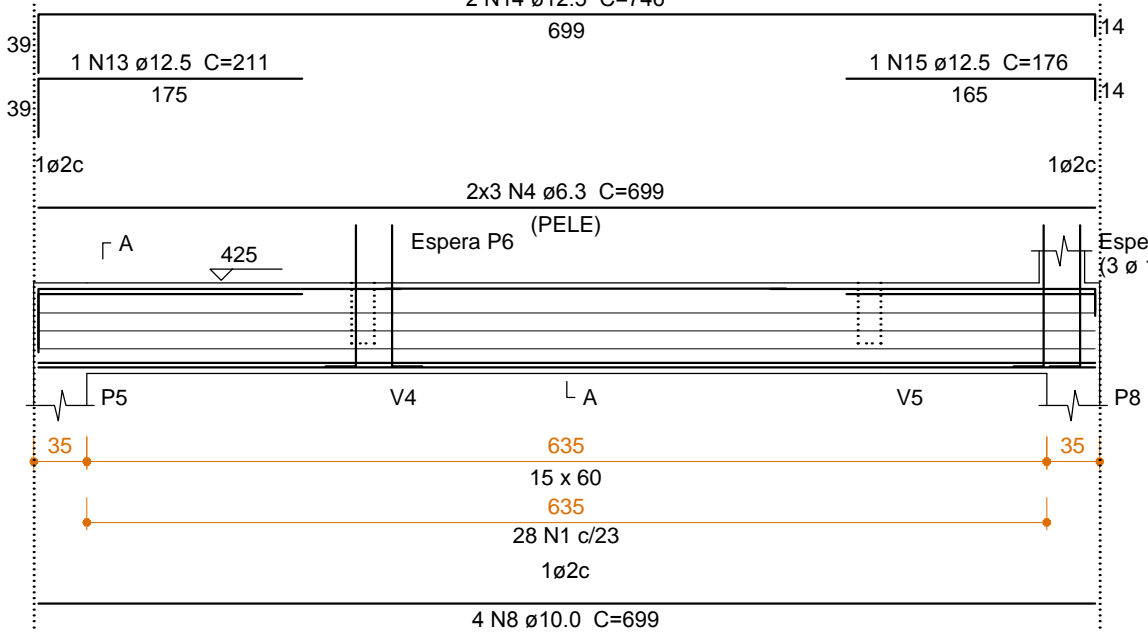
SEÇÃO A-A

ESC 1:25



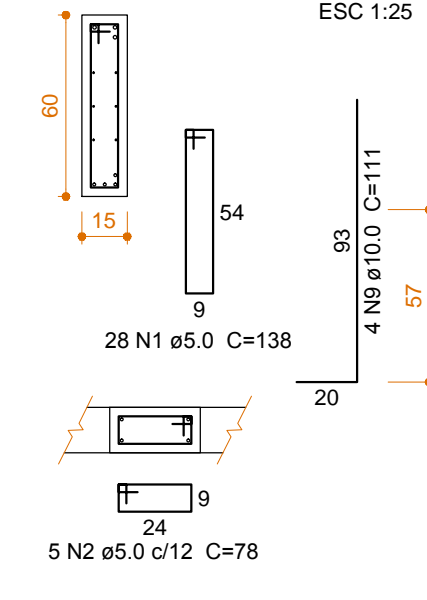
V2

ESC 1:50



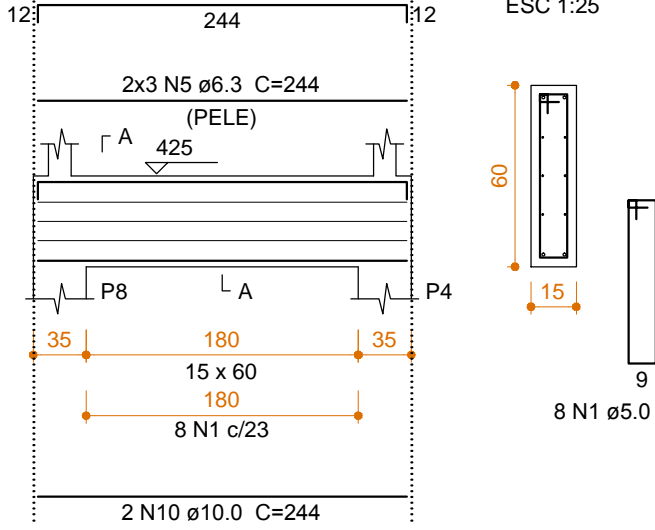
SEÇÃO A-A

ESC 1:25



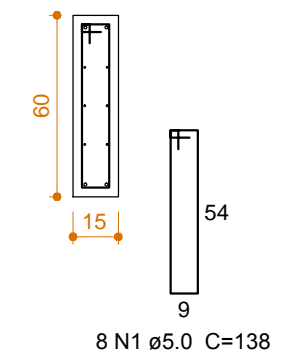
V6

ESC 1:50



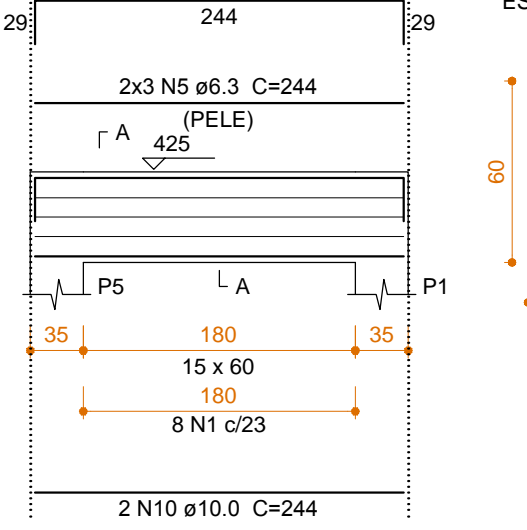
SEÇÃO A-A

ESC 1:25



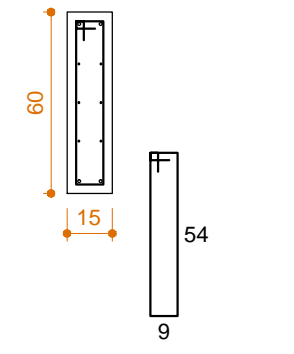
V3

ESC 1:50



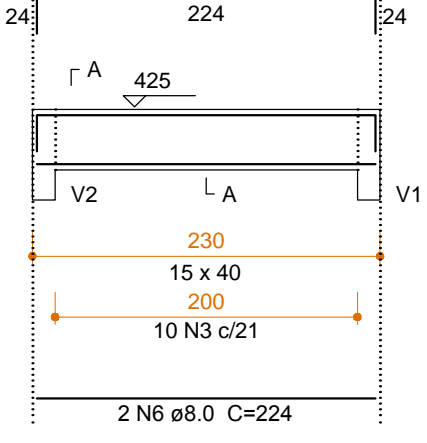
SEÇÃO A-A

ESC 1:25



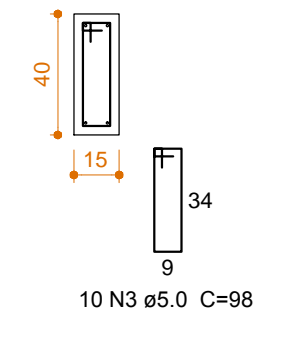
V4

ESC 1:50



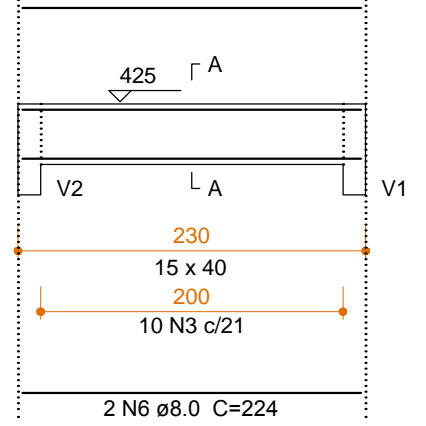
SEÇÃO A-A

ESC 1:25



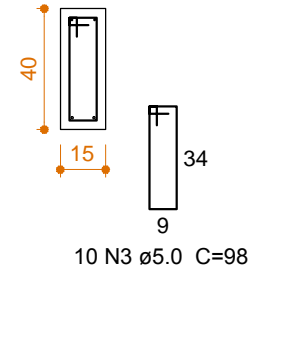
V5

ESC 1:50



SEÇÃO A-A

ESC 1:25



Vigas do pavimento 1ª Laje

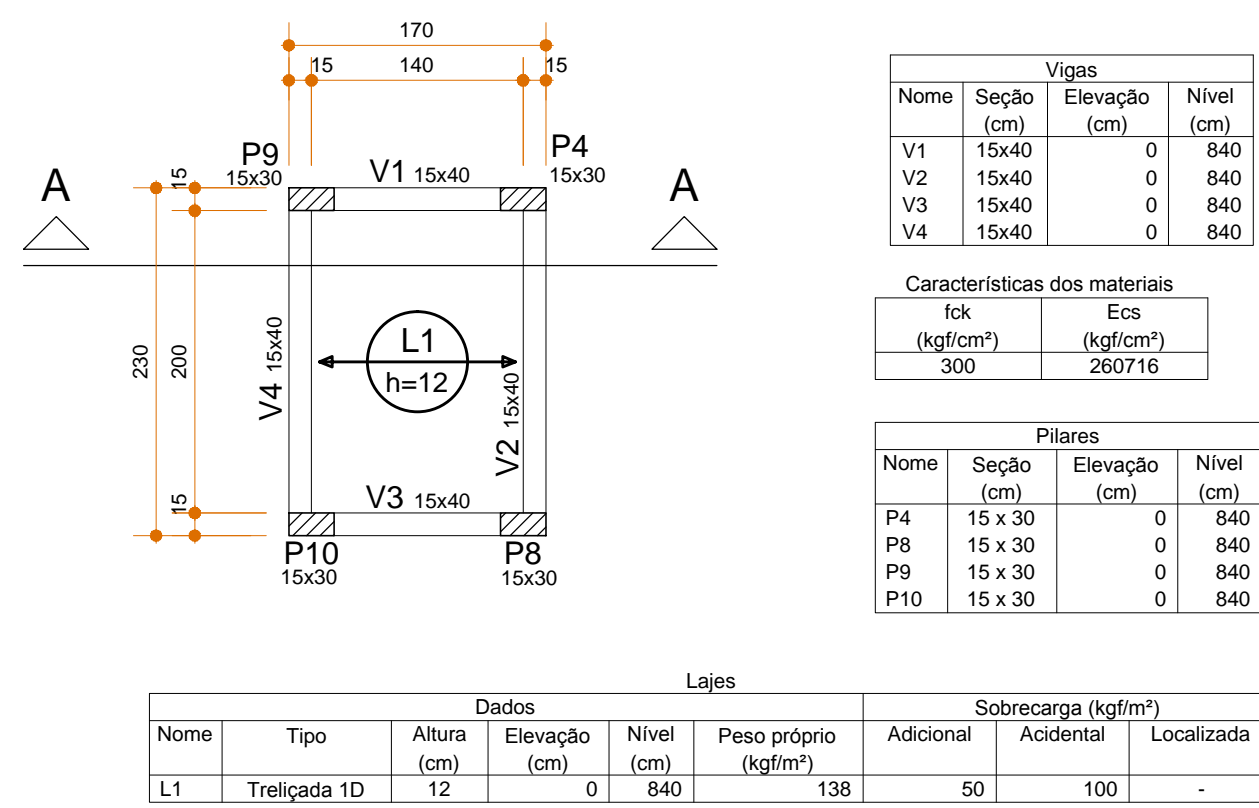
Escala 1:50

Revisão	Descrição	Data	Responsável

AMFRI - ASSOCIAÇÃO DOS MUNICÍPIOS DA REGIÃO DA FOZ DO RIO ITAJAÍ
Rua Luiz Lopes Gonzaga, nº 1655 - Bairro São Vicente - Itajaí-SC - CREA/SC nº 050968-0

Estado de Santa Catarina
Prefeitura Municipal de Bombinhas

Data: Agosto/2014	Projeto: Estrutural	Conteúdo da folha: Planta de forma do pavto. 1ª laje vigas, pilares e corte
Escala: Indicada	Posto: Salva vida	Área Total: 31,51 m²
Arquivo:	Local: Município: Bombinhas - SC	
Desenho: A.Frainer	Prefeitura Municipal	Projeto:
ART:		
Folha: 02/03	Ana Paula da Silva Prefeita Municipal	Rafael Calistro Borba Engº Civil - CREA/SC 093.243-9



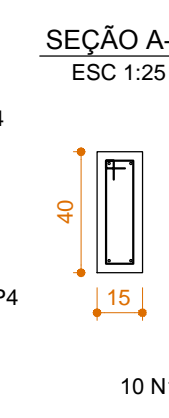
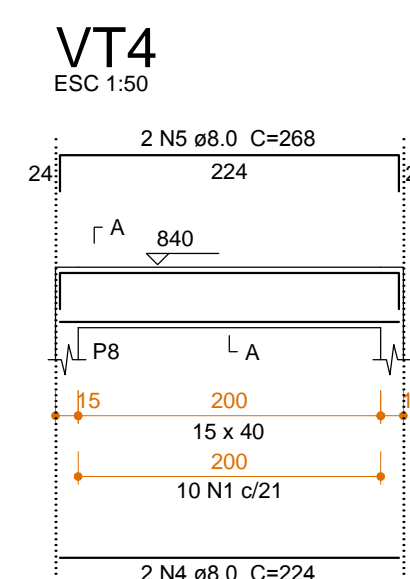
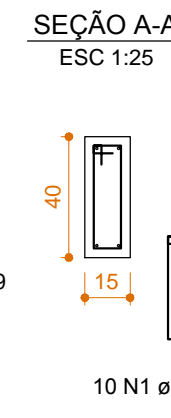
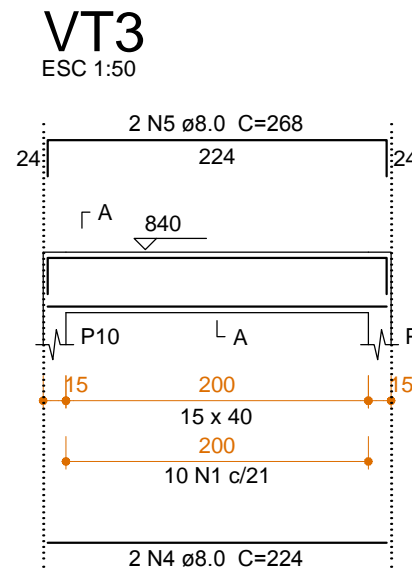
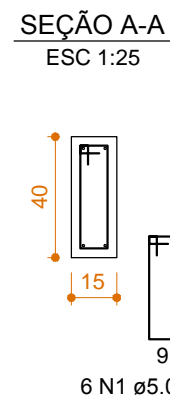
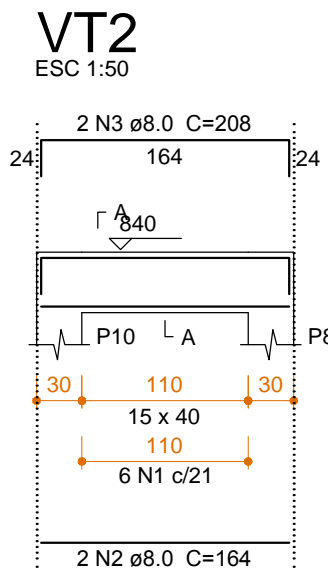
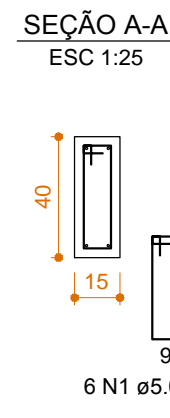
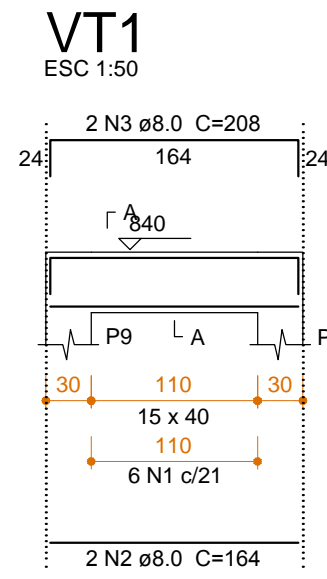
Vigas			
Nome	Seção (cm)	Elevação (cm)	Nível (cm)
V1	15x40	0	840
V2	15x40	0	840
V3	15x40	0	840
V4	15x40	0	840

Características dos materiais		
fck (kgf/cm²)	Ecs (kgf/cm²)	
300	260716	

Pilares			
Nome	Seção (cm)	Elevação (cm)	Nível (cm)
P4	15 x 30	0	840
P8	15 x 30	0	840
P9	15 x 30	0	840
P10	15 x 30	0	840

Lajes					Sobrecarga (kgf/m²)			
Nome	Tipo	Altura (cm)	Elevação (cm)	Nível (cm)	Peso próprio (kgf/m²)	Adicional	Acidental	Localizada
L1	Treliçada 1D	12	0	840	138	50	100	-

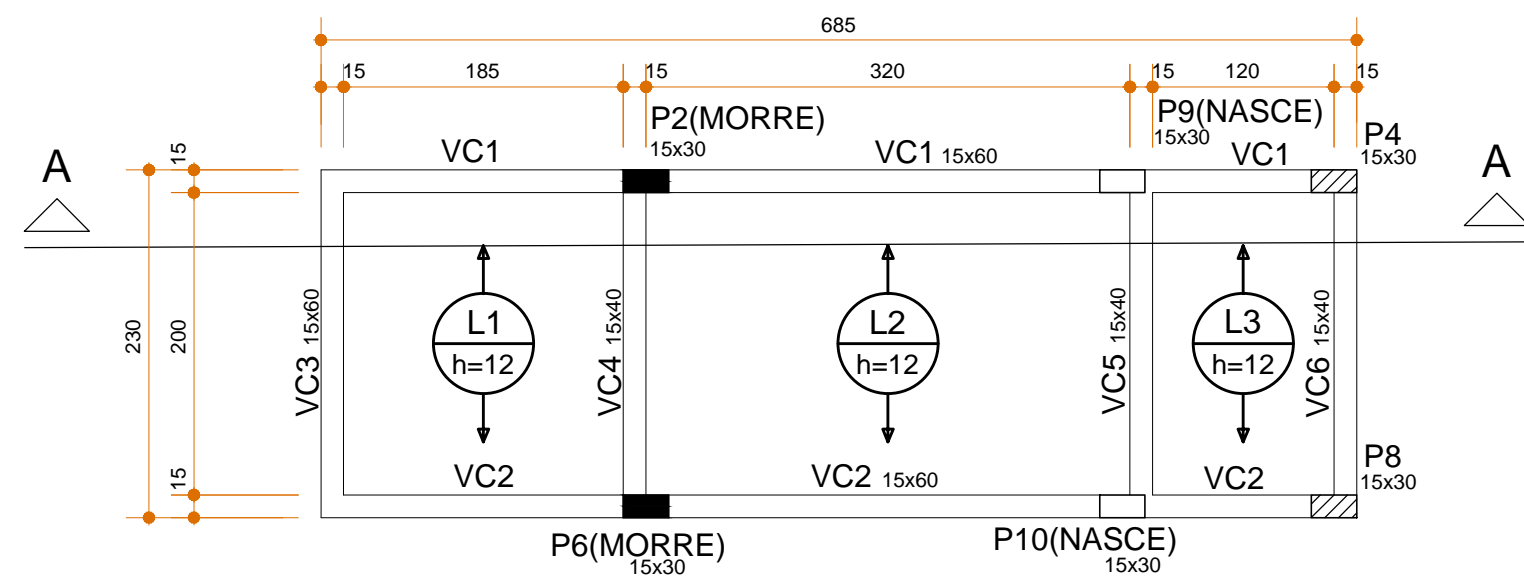
Forma do pavimento Torre
Escala 1:50



Relação do aço					
VT1	VT2	VT3			
CA60	1	5.0	32	98	3136
CA50	2	8.0	4	164	656
	3	8.0	4	208	832
	4	8.0	4	224	896
	5	8.0	4	268	1072

Resumo do aço			
AÇO	DIAM (mm)	C.TOTAL (m)	PESO + 10 % (kg)
CA50	8.0	34.6	15
CA60	5.0	31.4	5.3
PESO TOTAL (kg)			
CA50	15.3		
CA60	5.3		

Volume de concreto (C-30) = 0.50 m³
Área de forma = 7.60 m²



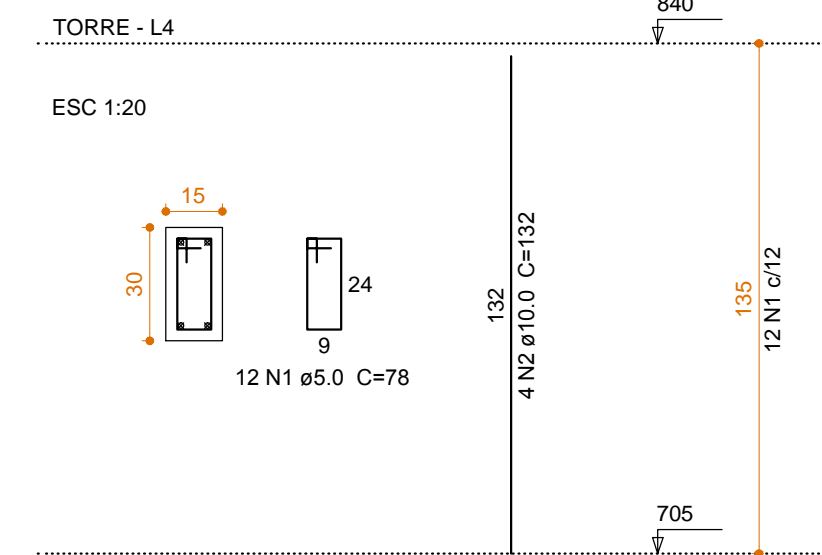
Vigas			
Nome	Seção (cm)	Elevação (cm)	Nível (cm)
VC1	15x60	0	705
VC2	15x60	0	705
VC3	15x60	0	705
VC4	15x40	0	705
VC5	15x40	0	705
VC6	15x40	0	705

Lajes					Sobrecarga (kgf/m²)			
Nome	Tipo	Altura (cm)	Elevação (cm)	Nível (cm)	Peso próprio (kgf/m²)	Adicional	Acidental	Localizada
L1	Treliçada 1D	12	0	705	138	50	100	-
L2	Treliçada 1D	12	0	705	138	50	100	-
L3	Treliçada 1D	12	0	705	138	50	100	-

Características dos materiais		
fck (kgf/cm²)	Ecs (kgf/cm²)	
300	260716	

Pilares				Legenda dos Pilares	
Nome	Seção (cm)	Elevação (cm)	Nível (cm)		
P2	15 x 30	0	705	■	Pilar que morre
P4	15 x 30	0	705	▨	Pilar que passa
P6	15 x 30	0	705	□	Pilar que nasce
P8	15 x 30	0	705	▩	Pilar com mudança de seção
P9	15 x 30	0	705		
P10	15 x 30	0	705		

P4=P8=P9=P10



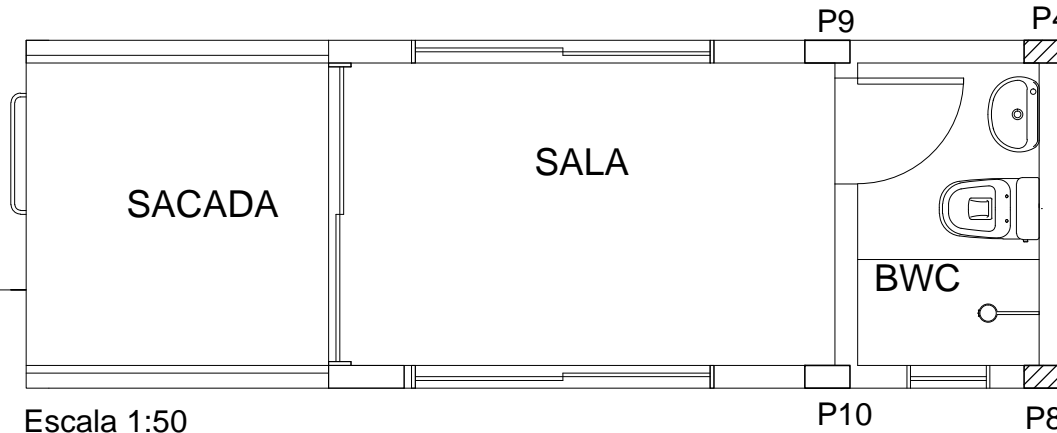
Pilares Torre
Escala 1:25

Relação do aço					
AÇO	N	DIAM (mm)	QUANT (Barras)	UNIT (cm)	C.TOTAL (cm)
CA60	1	5.0	48	78	3744
CA50	2	10.0	16	132	2112

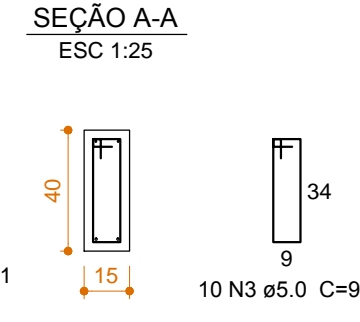
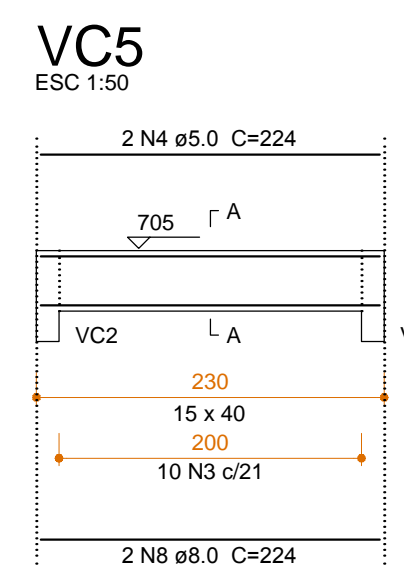
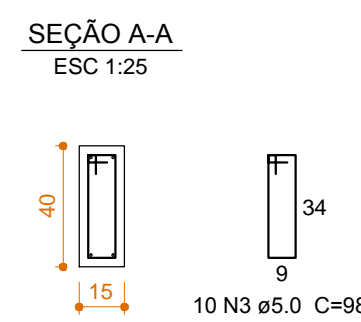
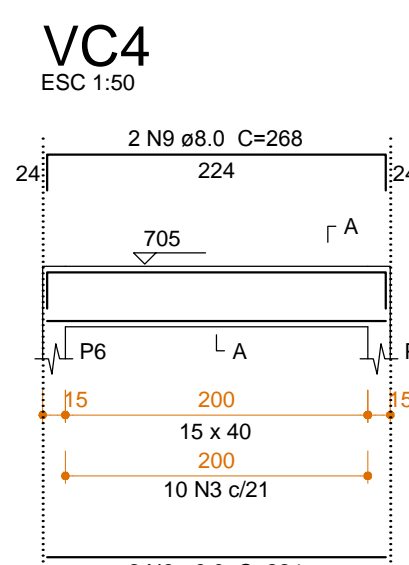
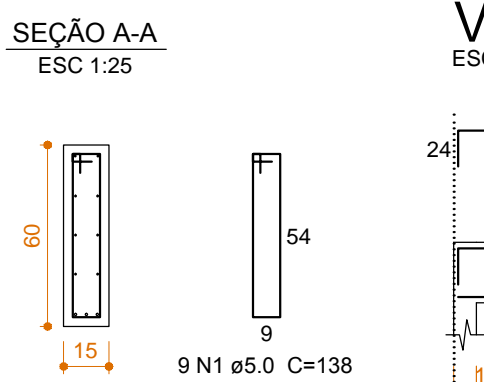
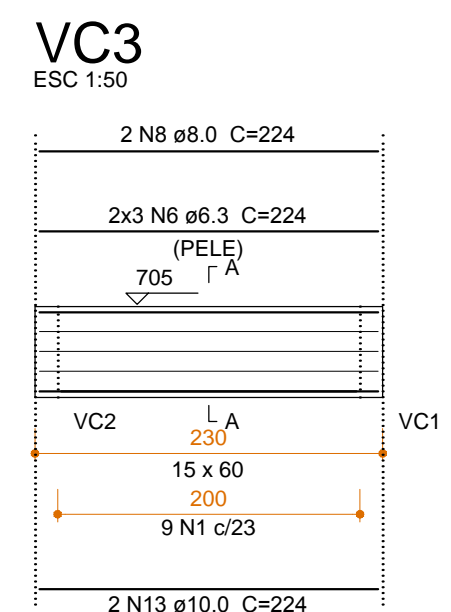
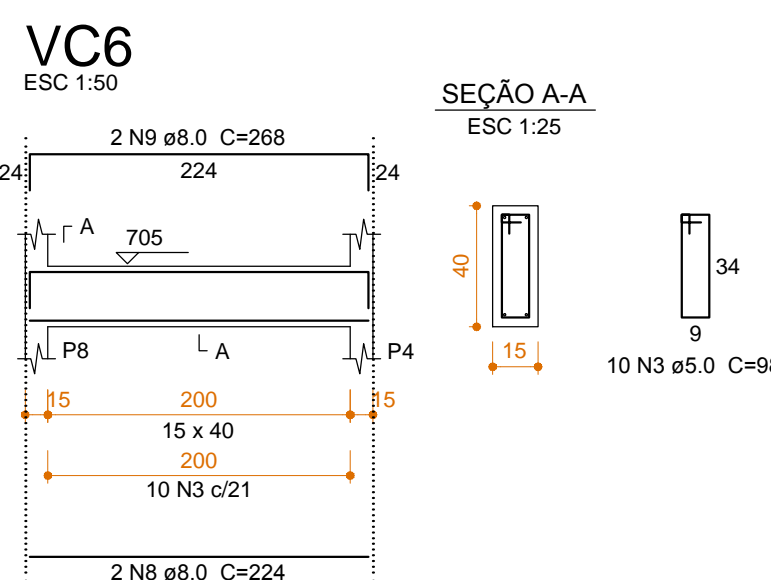
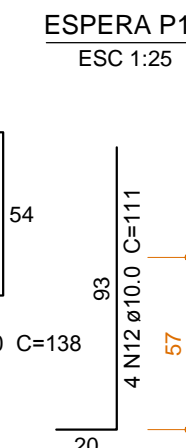
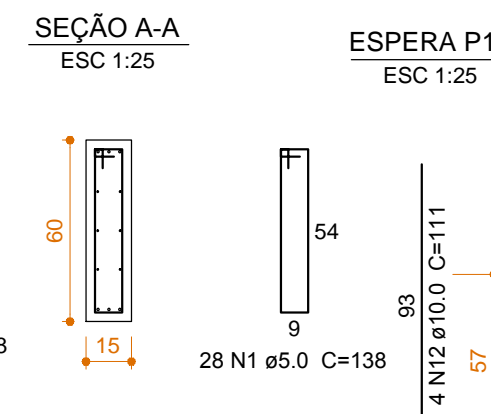
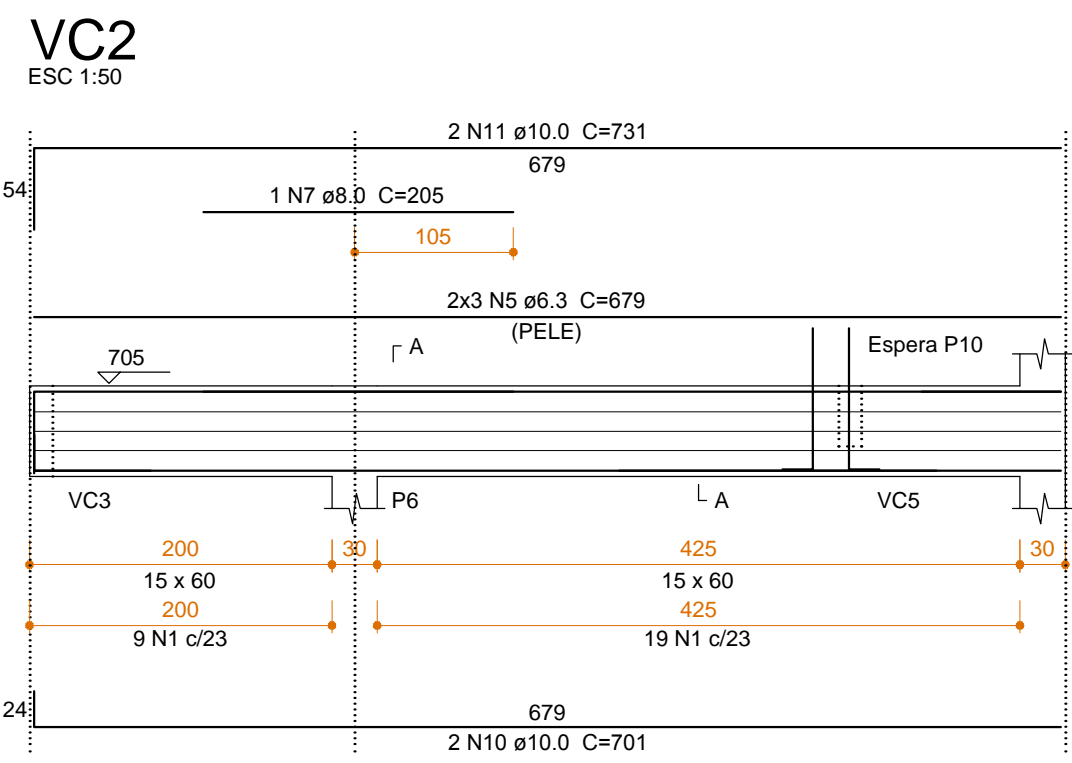
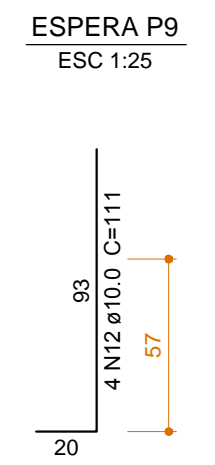
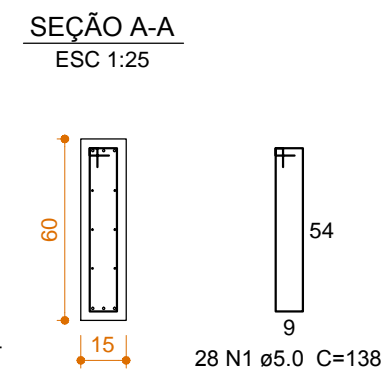
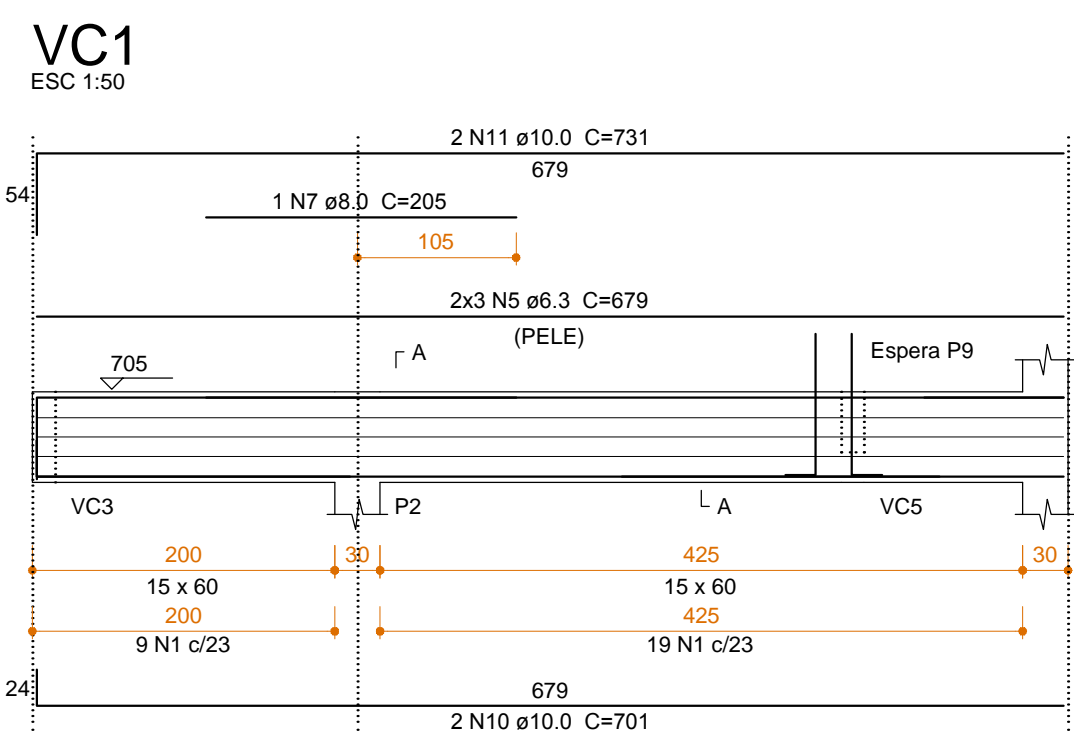
Resumo do aço			
AÇO	DIAM (mm)	C.TOTAL (m)	PESO + 10 % (kg)
CA50	10.0	21.2	14.3
CA60	5.0	37.5	6.3
PESO TOTAL (kg)			
CA50	14.3		
CA60	6.3		

Volume de concreto (C-30) = 0.25 m³
Área de forma = 4.90 m²

Forma do pavimento Cobertura
Escala 1:50



Locação dos Pilares
Escala 1:50



Relação do aço					
VC1	VC4	VC2	VC5	VC3	VC6
CA60	1	5.0	65	138	8970
	2	5.0	10	78	780
	3	5.0	30	98	2940
CA50	4	5.0	2	224	448
	5	6.3	12	679	8148
	6	6.3	6	224	1344
	7	8.0	2	205	410
	8	8.0	8	224	1792
	9	8.0	4	268	1072
	10	10.0	4	701	2804
	11	10.0	4	731	2924
	12	10.0	8	111	888
	13	10.0	2	224	448

Resumo do aço			
AÇO	DIAM (mm)	C.TOTAL (m)	PESO + 10 % (kg)
CA50	6.3	95	25.6
	8.0	32.8	14.2
	10.0	70.7	47.9
CA60	5.0	131.4	22.3
PESO TOTAL (kg)			
CA50	87.7		
CA60	22.3		

Volume de concreto (C-30) = 1.85 m³
Área de forma = 28.16 m²

Revisão	Descrição	Data	Responsável

AMFRI - ASSOCIAÇÃO DOS MUNICÍPIOS DA REGIÃO DA FOZ DO RIO ITAJAÍ
Rua Luiz Lopes Gonzaga, nº 1655 - Bairro São Vicente - Itajaí-SC - CREA/SC nº 050968-0

Estado de Santa Catarina
Prefeitura Municipal de Bombinhas

Data: Agosto/2014	Projeto: Estrutural	Conteúdo da folha: Planta de forma do pavto. cobertura
Escala: Indicada	Local: Município: Bombinhas - SC	Posto Salva vida
Arquivo:		Área Total: 31,51 m²

Desenho: A.Frainer	Prefeitura Municipal	Projeto:
ART:		
Folha: 03/03	Ana Paula da Silva Prefeita Municipal	Rafael Calistro Borba Engº Civil - CREA/SC 093.243-9