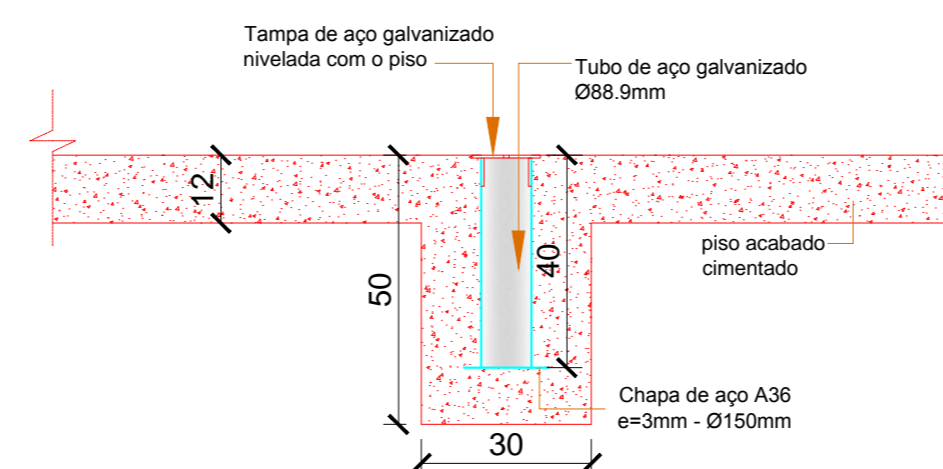
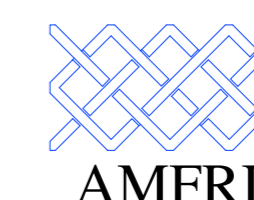


PLANTA PINTURA DO PISO
ESC. 1:50



DETALHE DO PISO DA QUADRA E DO SUPORTE P/ POSTE DE VOLEI
ESC. sem



AMFRI - ASSOCIAÇÃO DOS MUNICÍPIOS DA REGIÃO DA FOZ DO RIO ITAJAÍ
Rua Luiz Lopes Gonzaga, nº 1655 - Bairro São Vicente - Itajaí-SC - CREA/SC nº 050968-0

Estado de Santa Catarina
Prefeitura Municipal de Bombinhas

Data: Julho/2015
Escala: 1/50
Arquivo:

Projeto: Arquitetônico
PISO QUADRA POLIESPORTIVA
EBM Pequeno Príncipe
Local: Rua Onça Pintada
Bairro José Amandio

Conteúdo da folha: Estrutural/Detalhes Piso da Quadra
Estatística: Área da Quadra: 472,00 m²

Desenho: Rafael B.
ART:
Folha: 02/02

Prefeitura Municipal
Ana Paula da Silva
Prefeita Municipal

Projeto: Rafael Calistro Borba
Engenheiro Civil
CREA SC 093243-9