

2910

150 150 150

1622

JS-Junta p/Selante (6x12mm)

PLANTA ESTRUTURAL DO PISO

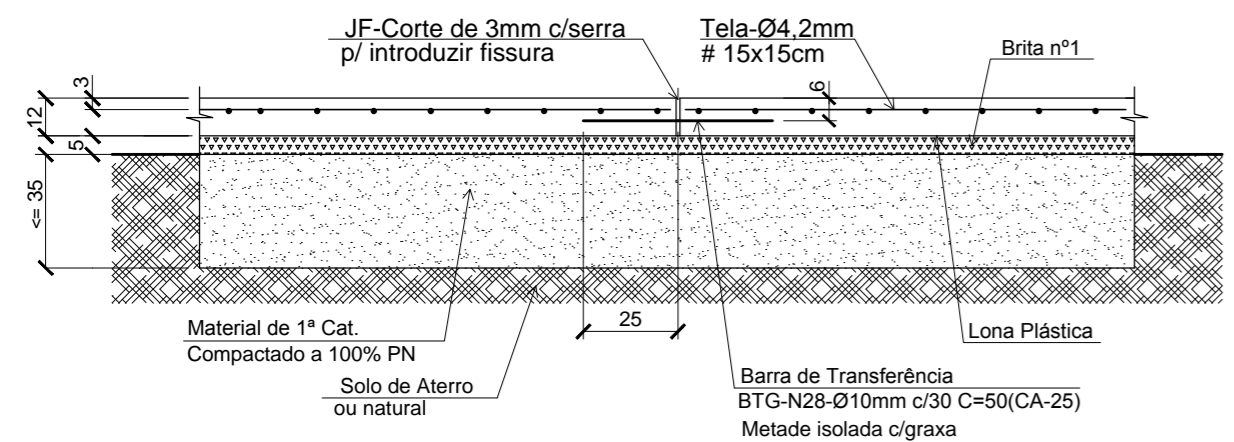
ESC. 1:50

JS-Junta p/Selante (6x12mm)

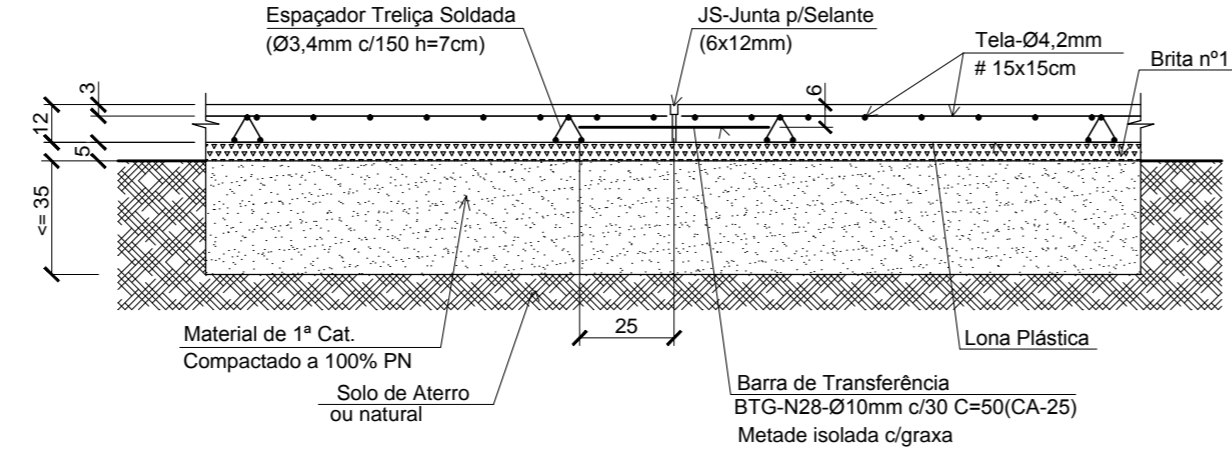
JS-Junta p/Selante (6x12mm)

Barra de Transferência BTG-N28-Ø10mm c/30 C=50(CA-25)

JS-Junta p/Selante (6x12mm)



DETALHE GENÉRICO LONGITUDINAL
ESC. 1:125



DETALHE GENÉRICO TRANSVERSAL
ESC. 1:125

Resumo do Aço do Piso		
Telas soldadas Q138 - CA-60 - Ø4.2mm (# 15x15cm) - 472,00m² x 1,21Kg/m²		571,10kg
Treliças espaçadoras - CA-60 - Ø3.4mm - h=7cm - 20und x 16,10m x 0,735 Kg/m		236,70 kg
Barra de transferência - CA-25 - Ø10mm - c=50cm ((3 x 16,22m / 0,30m) + (1 x 29,10m / 0,30m)) x 0,48Kg/barra		124,30 kg
Volume de concreto Fck 25MPa - 472,00 m² x h=12cm		56,65 m³
Junta para selante (3 x 16,22m) + (1 x 29,10m)		77,80 m
Volume de brita nº1 - 472,00 m² x h=5cm		23,60 m³



AMFRI - ASSOCIAÇÃO DOS MUNICÍPIOS DA REGIÃO DA FOZ DO RIO ITAJAÍ
Rua Luiz Lopes Gonzaga, nº 1655 - Bairro São Vicente - Itajaí-SC - CREA/SC nº 050968-0

Estado de Santa Catarina
Prefeitura Municipal de Bombinhas

Data: Julho/2015
Escala: 1/50
Arquivo:

Projeto: Estrutural
PISO QUADRA POLIESPORTIVA
EBM Pequeno Príncipe
Local: Rua Onça Pintada
Bairro José Amandio

Conteúdo da folha: Estrutural/Detalhes Piso da Quadra
Estatística: Área da Quadra: 472,00 m²

Desenho: Rafael B.
ART:
Folha: 01/01

Prefeitura Municipal
Ana Paula da Silva
Prefeita Municipal

Projeto:
Rafael Calistro Borba
Engenheiro Civil
CREA SC 093243-9