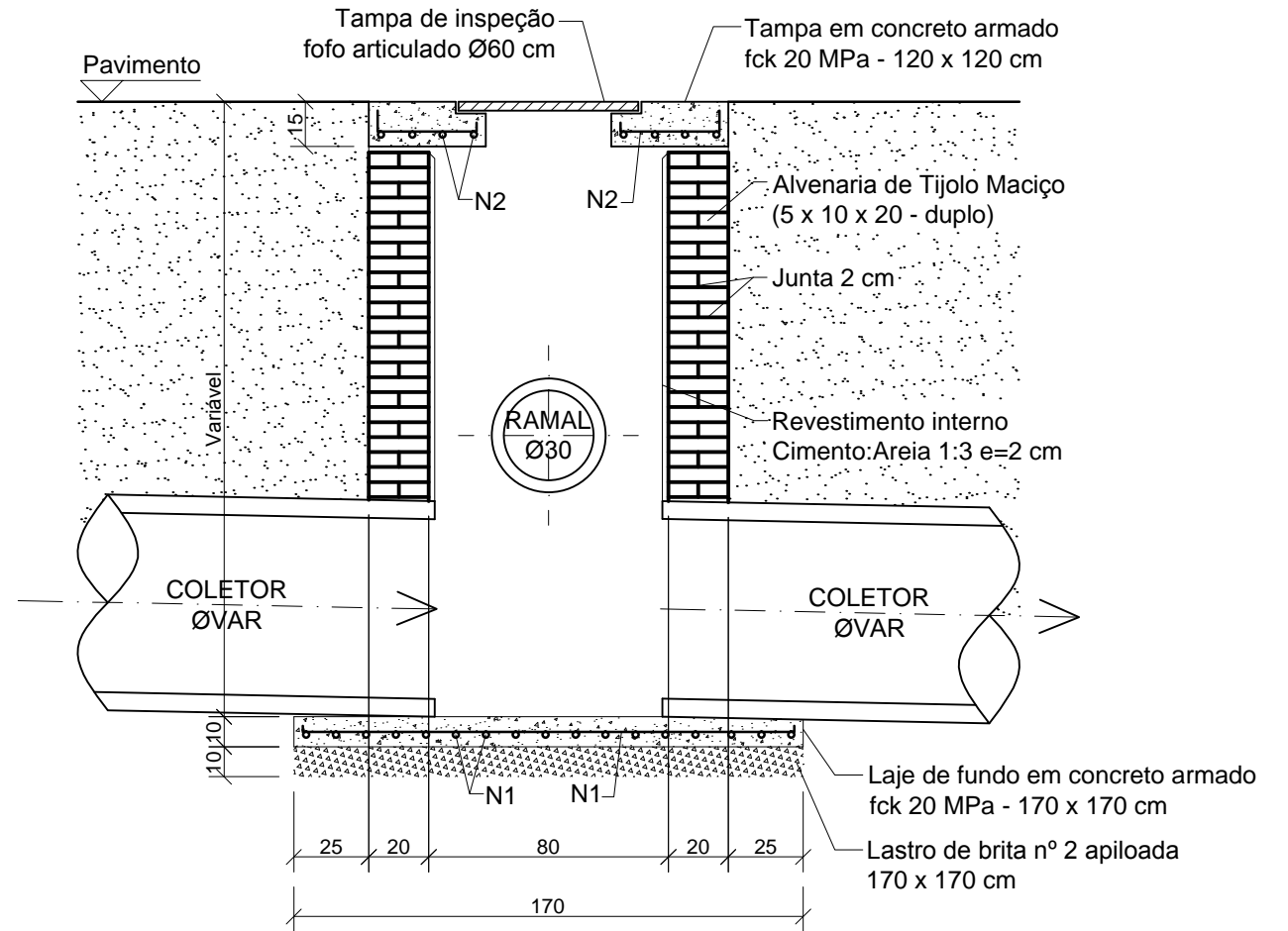
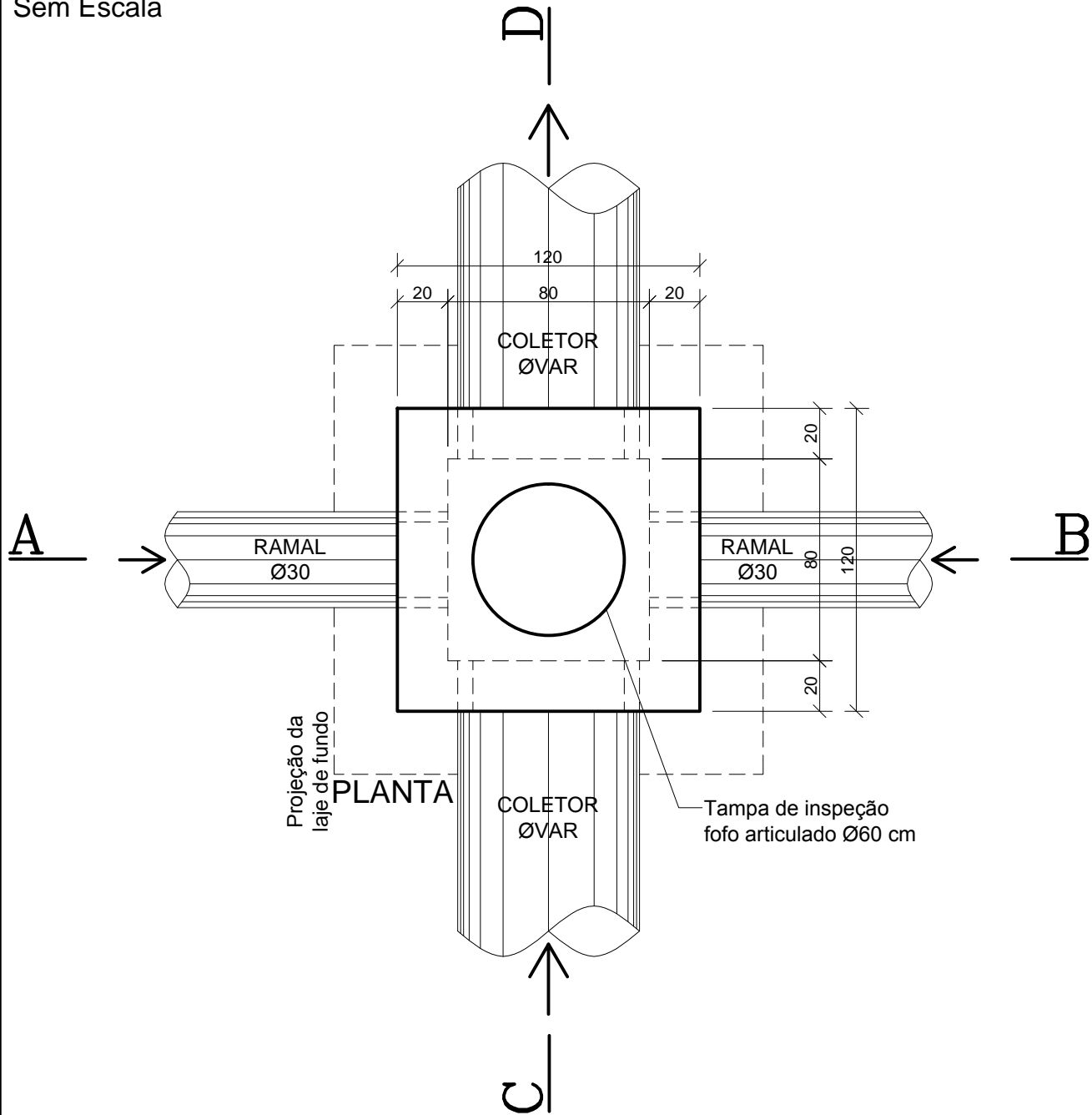
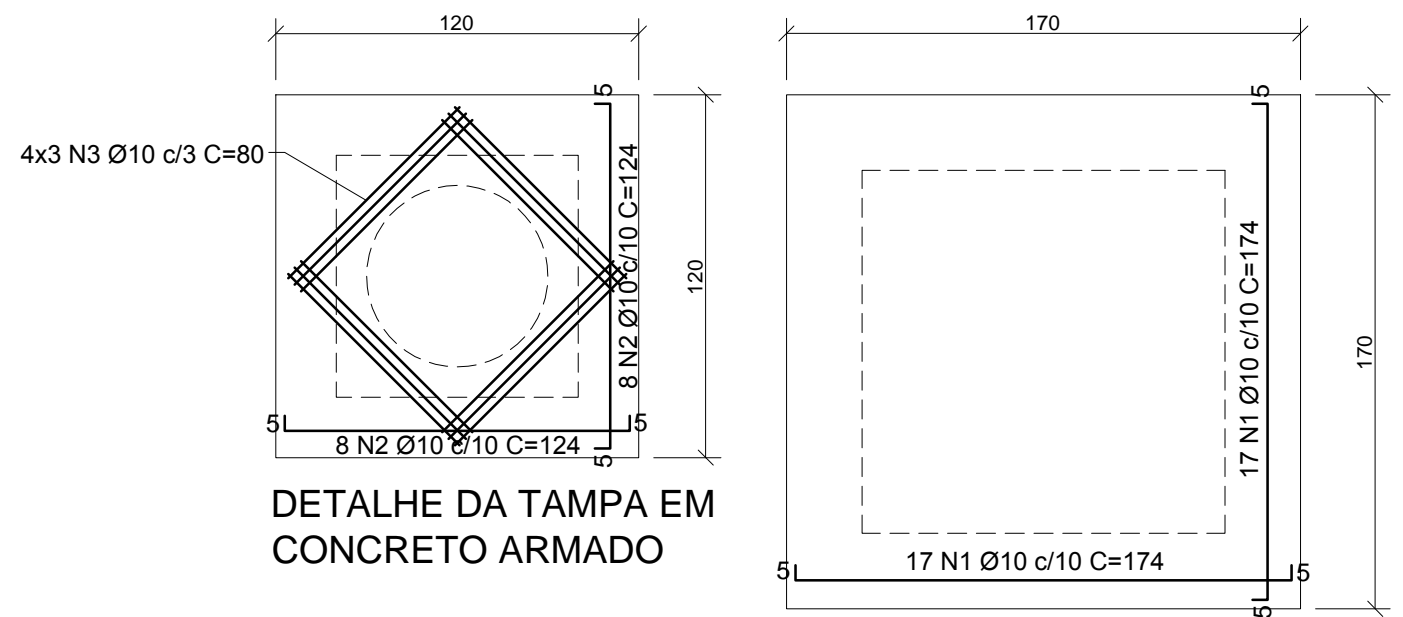


POÇO DE VISITA Ø40/60 cm - SIMPLES

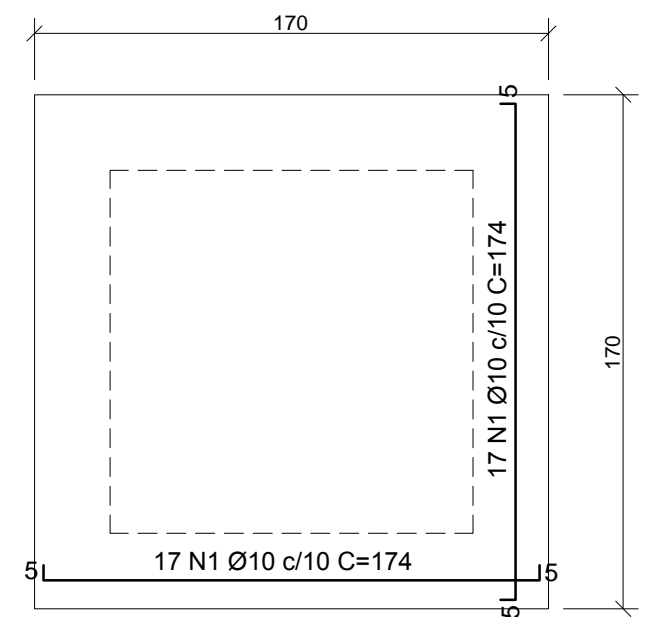
Sem Escala



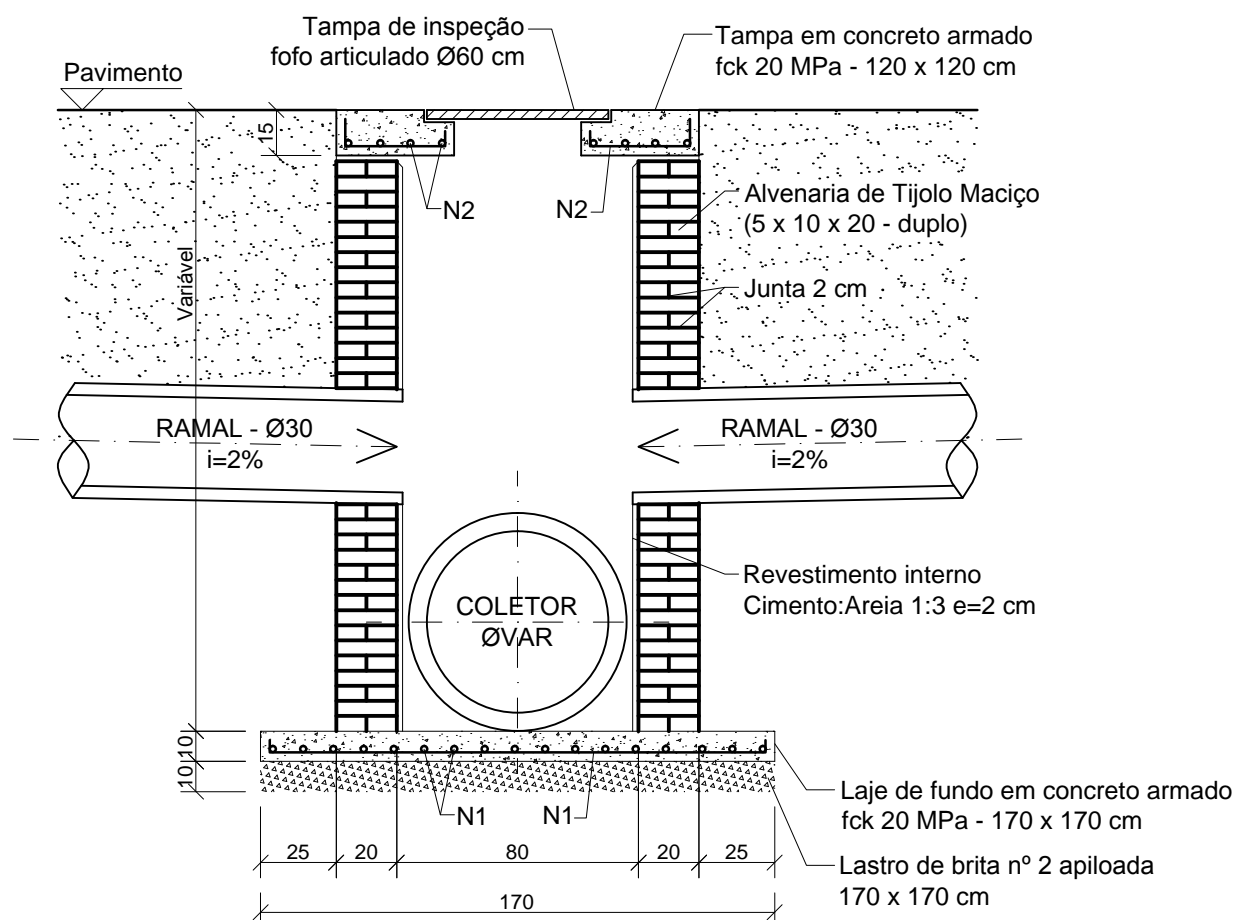
CORTE CD



DETAILHE DA TAMPA EM CONCRETO ARMADO

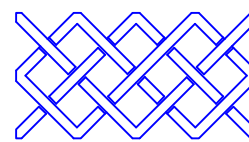


DETAILHE DA LAJE DE FUNDO EM CONCRETO ARMADO



CORTE AB

Revisão	Descrição	Data	Responsável
1	Mudança do tipo de pavimento	11/2015	JSB
0	Emissão inicial	07/2015	JSB



AMFRI - ASSOCIAÇÃO DOS MUNICÍPIOS DA REGIÃO DA FOZ DO RIO ITAJAÍ
Rua Luiz Lopes Gonzaga, nº 1655 - Bairro São Vicente - Itajaí-SC - CREA/SC nº 050968-0

Estado de Santa Catarina
Prefeitura Municipal de Bombinhas

Data	Julho/2015
Escala	Indicada
Arquivo	

Projeto	Pavimentação com Lajotas Sextavadas e Drenagem Pluvial
Local	Rua Beija-flor Bairro Bombas

Conteúdo da folha	Detalhe Poço de Visita Ø40/60 cm Simples
-------------------	---

Desenho	Jacque
ART	
Folha	03/10

Prefeitura Municipal	ANA PAULA DA SILVA Prefeita Municipal
----------------------	--

Projeto	JACQUELINE SOARES BARBOZA Engenheira Civil - CREA SC 099.442-5
---------	---