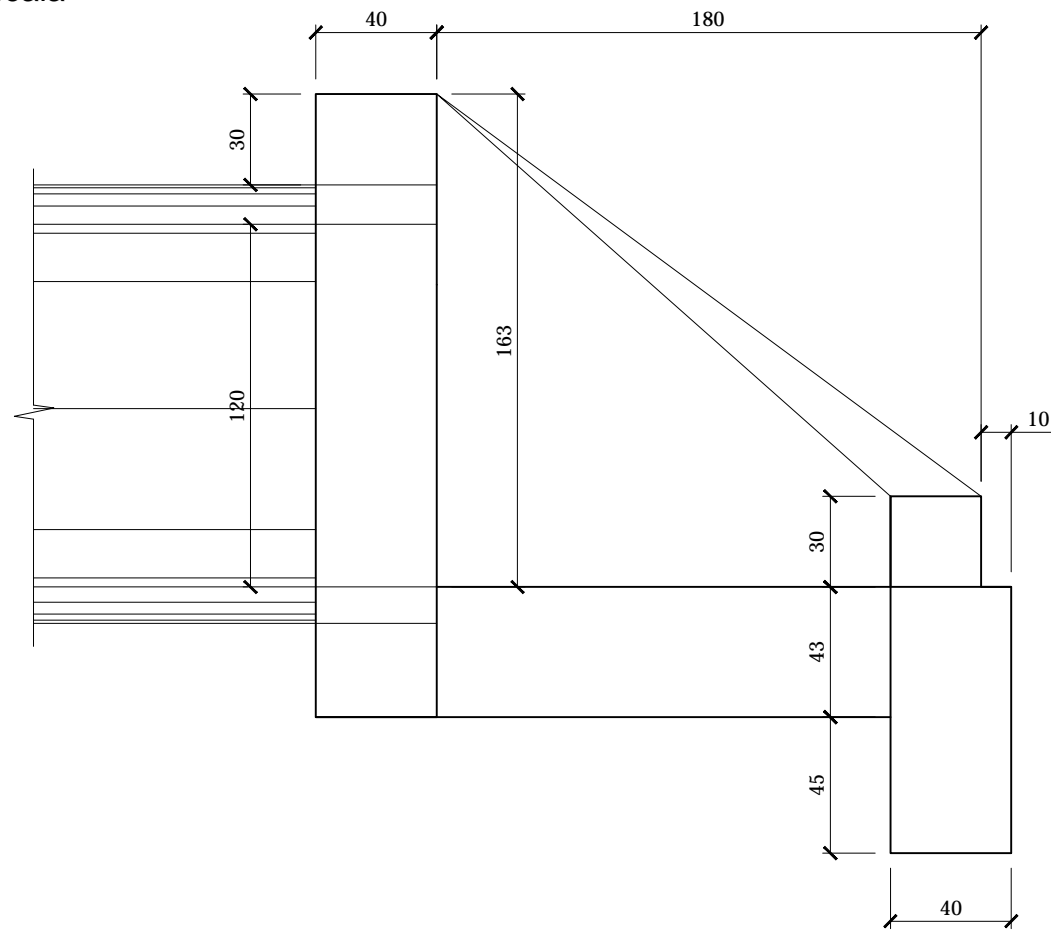
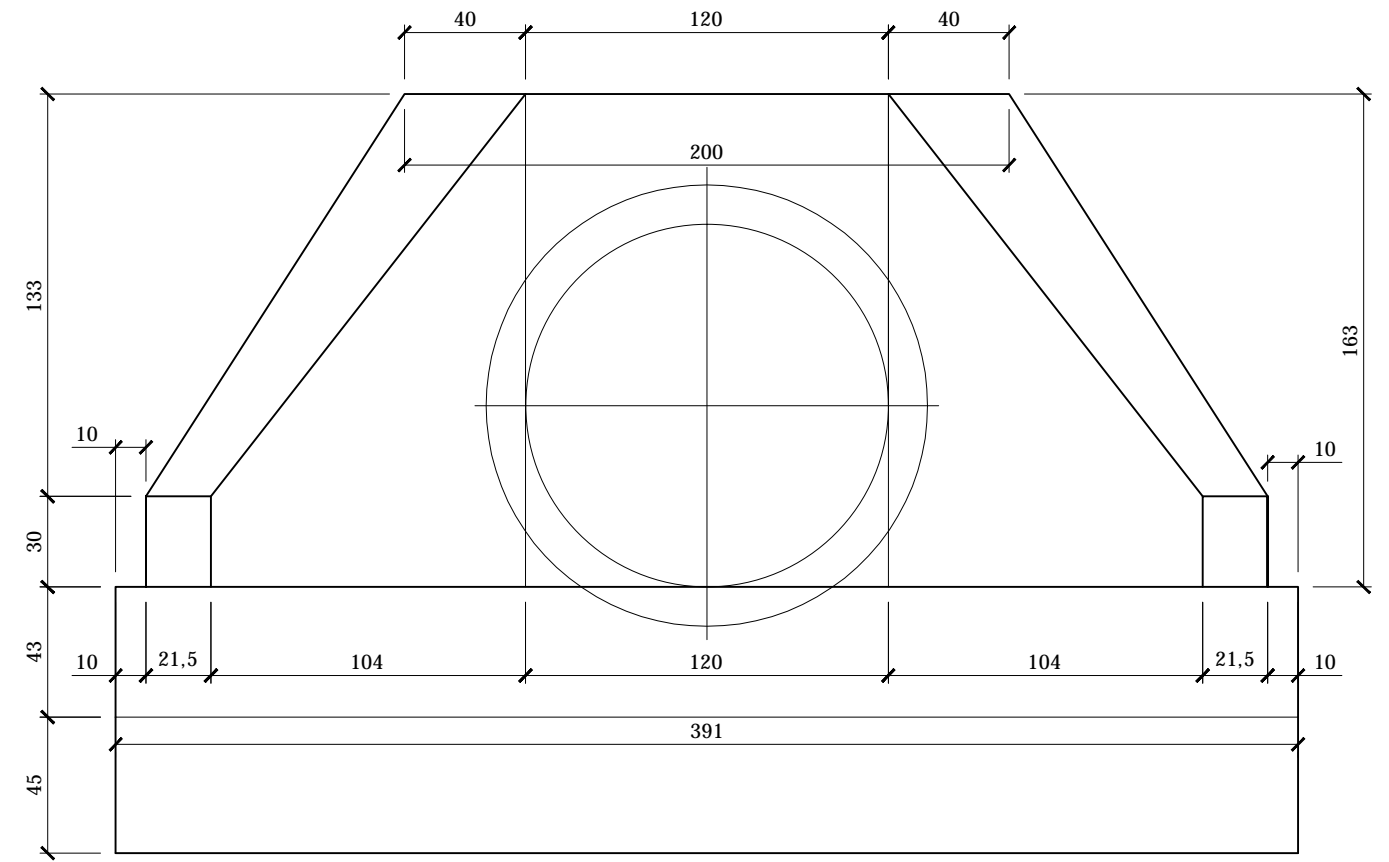


BOCA DE BUEIRO Ø120 cm - SIMPLES

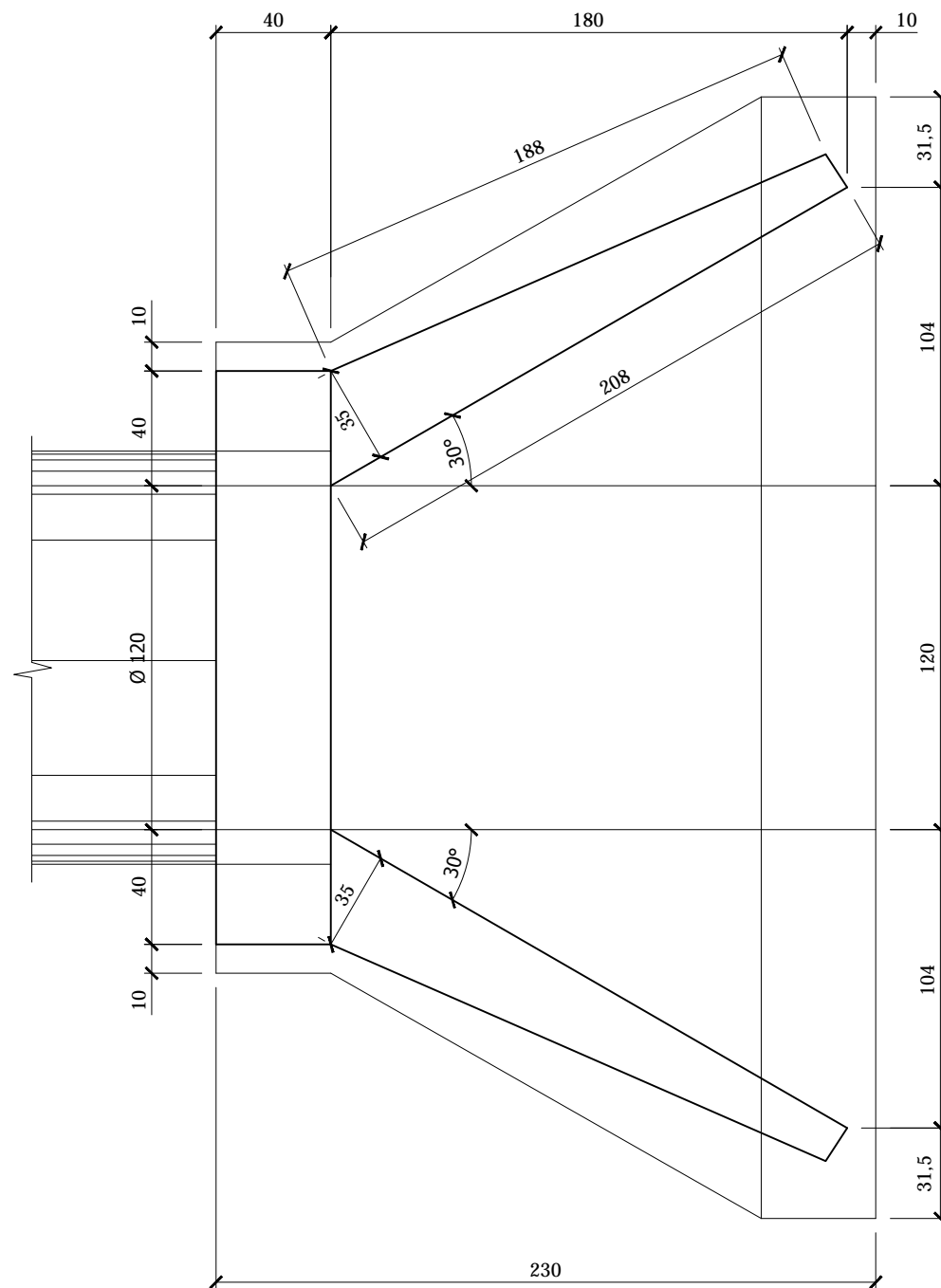
Sem Escala



VISTA LATERAL

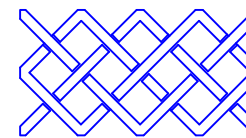


VISTA FRONTAL



PLANTA BAIXA

Revisão	Descrição	Data	Responsável
1	Mudança do tipo de pavimento	11/2015	JSB
0	Emissão inicial	07/2015	JSB



AMFRI

AMFRI - ASSOCIAÇÃO DOS MUNICÍPIOS DA REGIÃO DA FOZ DO RIO ITAJAÍ
Rua Luiz Lopes Gonzaga, nº 1655 - Bairro São Vicente - Itajaí-SC - CREA/SC nº 050968-0

Estado de Santa Catarina
Prefeitura Municipal de Bombinhas

Data	Julho/2015
Escala	Indicada
Arquivo	

Projeto	Pavimentação com Lajotas Sextavadas e Drenagem Pluvial
Local	Rua Beija-flor Bairro Bombas

Conteúdo da folha	Detalhe Boca de Bueiro Ø120 cm Simples
-------------------	--

Desenho	Jacque
ART	
Folha	07/10

Prefeitura Municipal	
	ANA PAULA DA SILVA Prefeita Municipal

Projeto	
	JACQUELINE SOARES BARBOZA Engenheira Civil - CREA SC 099.442-5