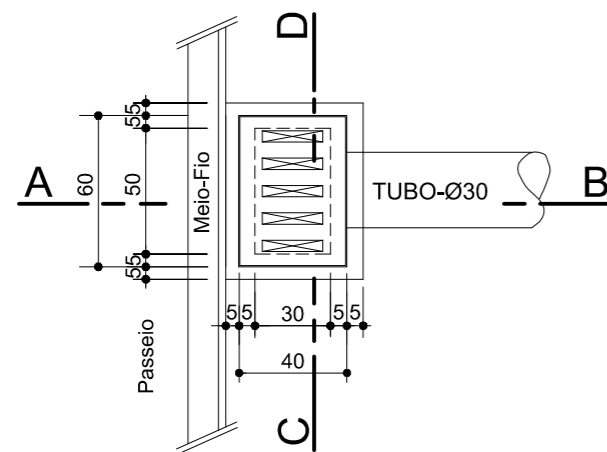
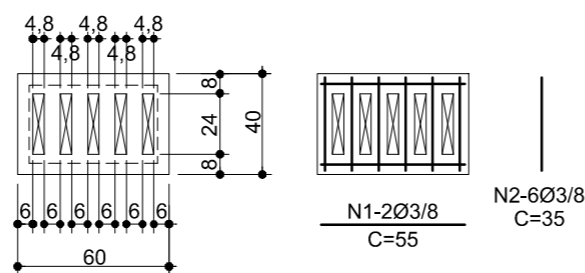


BOCA DE LOBO

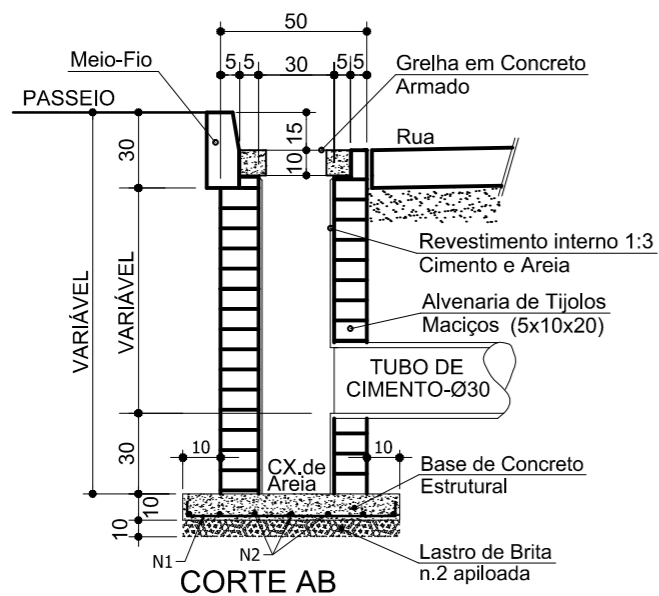
Sem Escala



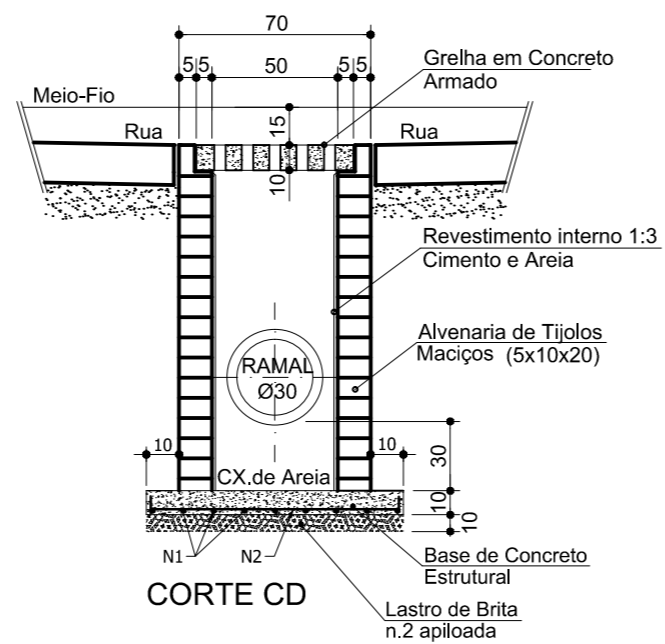
PLANTA BAIXA



DETALHE DA GRELHA EM CONCRETO ARMADO



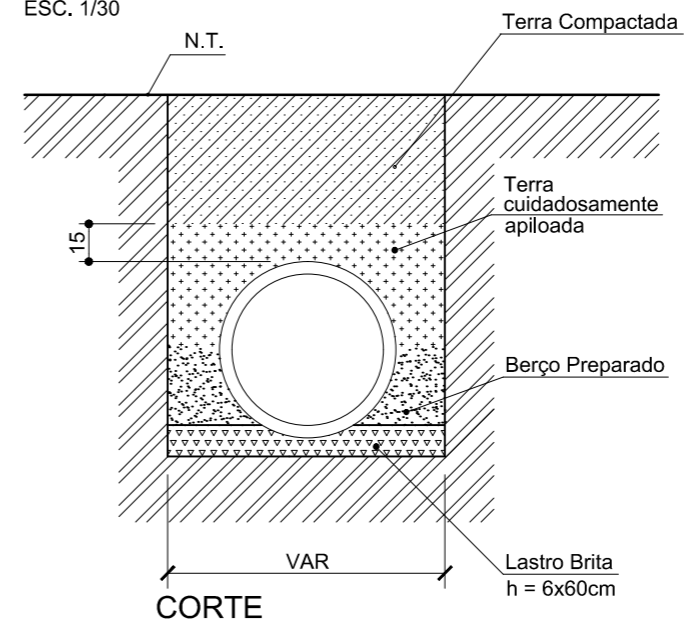
CORTE AB



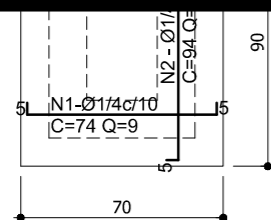
CORTE CD

DETALHE DO ASSENTAMENTO DOS TUBOS DE CONCRETO

ESC. 1/30



CORTE



DETALHE LAJE DO FUNDO CONCRETO ESTRUTURAL

Arquiteto Luiz Lopes Gonzaga, nº 1655 - Bairro São Vicente - Itajaí-SC - CREA/SC nº 050968-0

uni

Detalhe Boca de Lobo e Assentamento dos Tubos