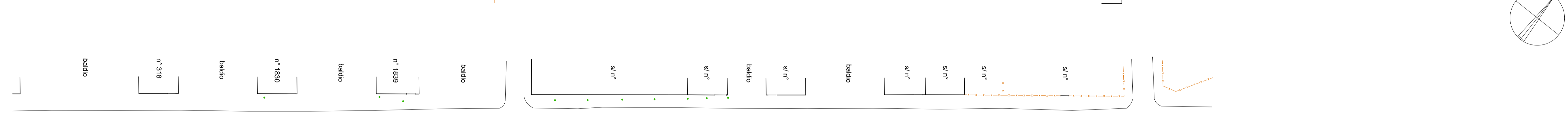
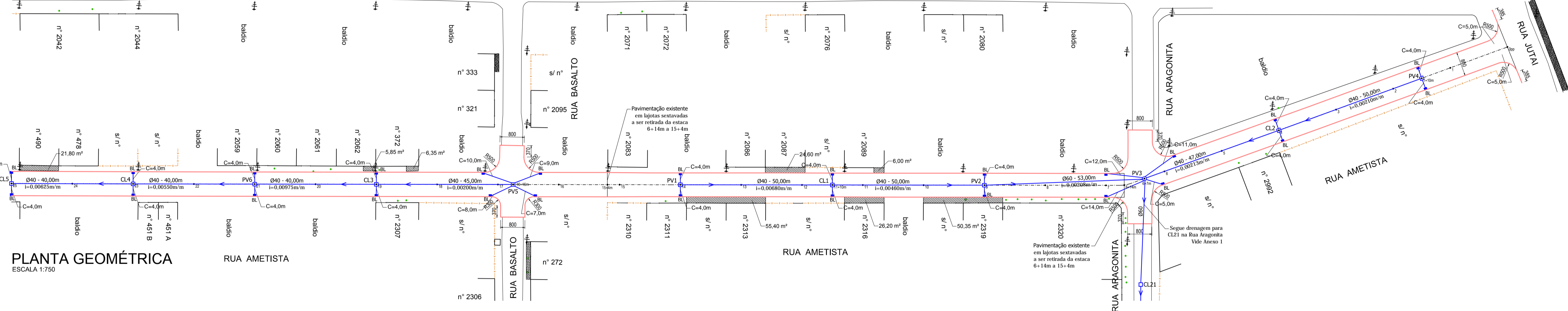


PLANTA DE SINALIZAÇÃO
ESCALA 1:750



PLANTA GEOMÉTRICA
ESCALA 1:750

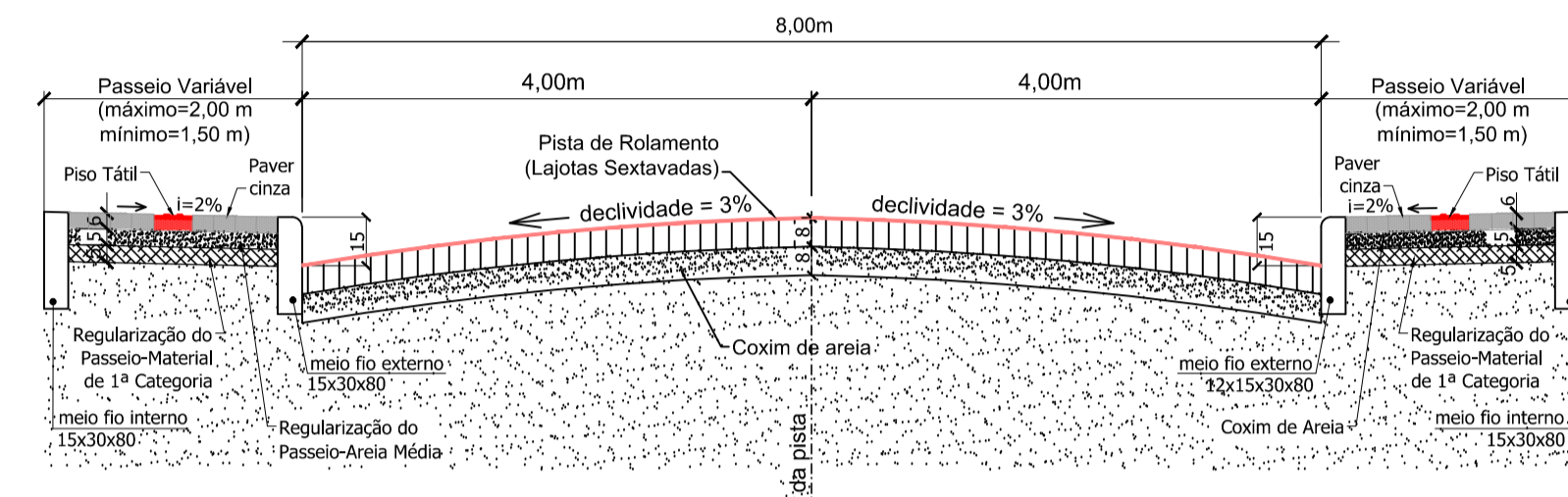


LEGENDA

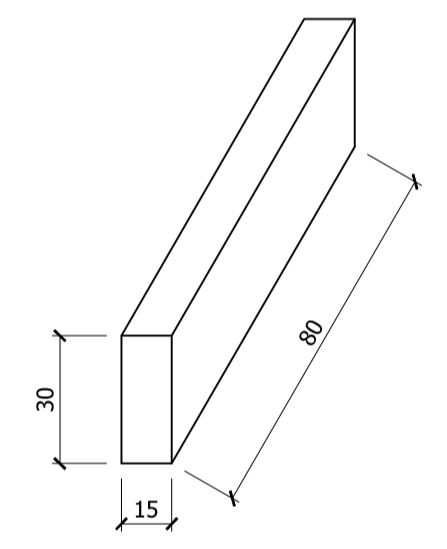
- Greide/Limite Pavimentação/Linha de Meio-Fio externo
- Greide Natural
- Greide de Corte e/ou Aterro
- Linha do Meio Fio Interno
- Muro existente
- Eixo do Pavimento
- Estacas - (de 20 em 20 metros)
- Drenagem à executar
- Cerca existente
- Vala existente
- BL Boca de Lobo à executar
- PV/CL Poço de Visita / Caixa de Ligação à executar
- Sentido do escoamento da drenagem
- Poste existente
- Poste a realocar

NOTAS:

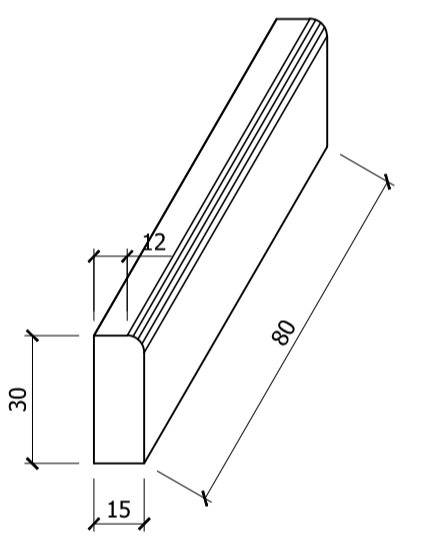
- Todas as ligações de Bocas de Lobo serão com Ø30;
- Todas as obras de drenagem pluvial serão executadas dentro da Faixa de Domínio da via pública.



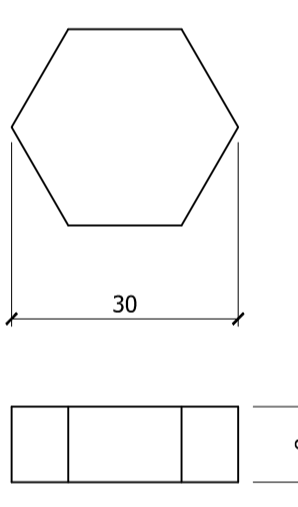
SEÇÃO TRANSVERSAL TIPO
SEM ESCALA



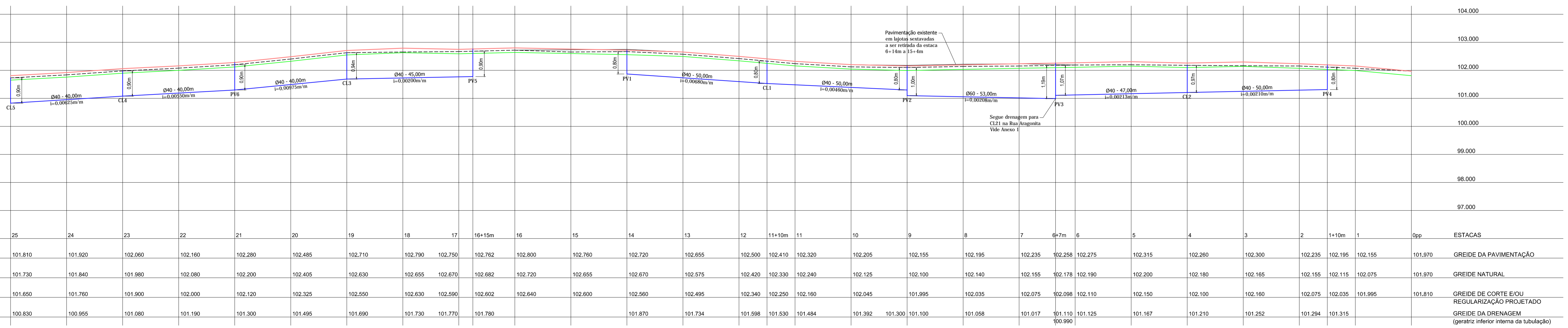
MEIO-FIO INTERNO
SEM ESCALA
fck médio 25MPa



MEIO-FIO EXTERNO
SEM ESCALA
fck médio 25MPa



DETALHE DA LAJOTA
SEM ESCALA
fck 35MPa



PERFIL LONGITUDINAL

2	Revisão 02	01/2016	JSB
1	Mudança do tipo de pavimento	11/2015	JSB
0	Emissão inicial	07/2015	JSB
Revisão	Descrição	Data	Responsável

AMFRI - ASSOCIAÇÃO DOS MUNICÍPIOS DA REGIÃO DA FOZ DO RIO ITAJAÍ
Rua Luiz Lopes Gonzaga, nº 1655 - Bairro São Vicente - Itajaí-SC - CREA/SC nº 050968-D

Estado de Santa Catarina
Prefeitura Municipal de Bombinhas

AMFRI

Data: Julho/2015
Escala: Indicada
Arquivo: Local Rua Ametista Bairro Mariscal

Projeto: Prefeitura Municipal

Projeto: ANA PAULA DA SILVA (Projeto Municipal) / JACQUELINE SOARES BARBOZA (Engenheira Civil - CREA-SC 099.442-2)

02/12