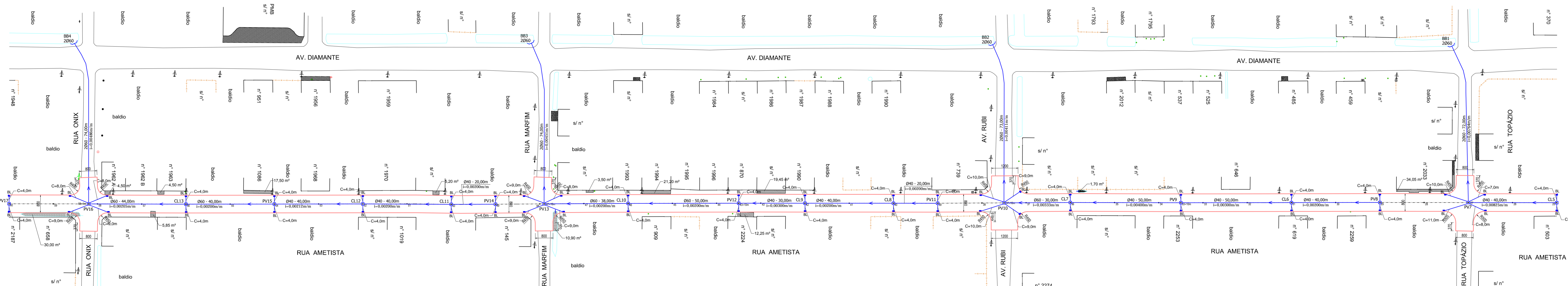
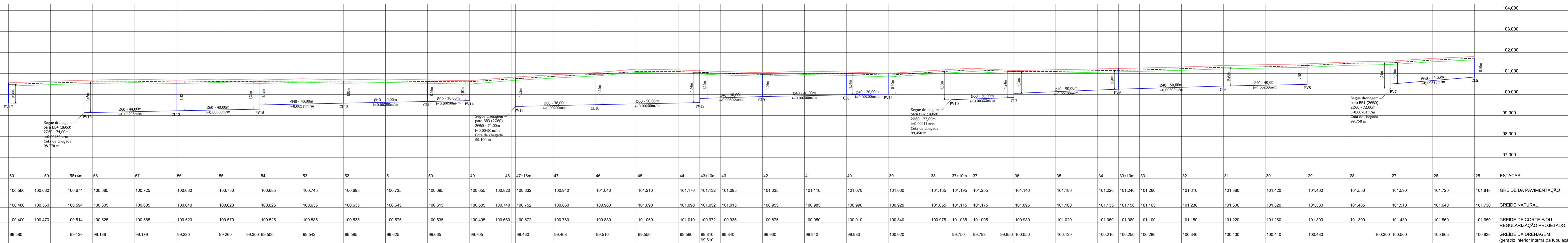


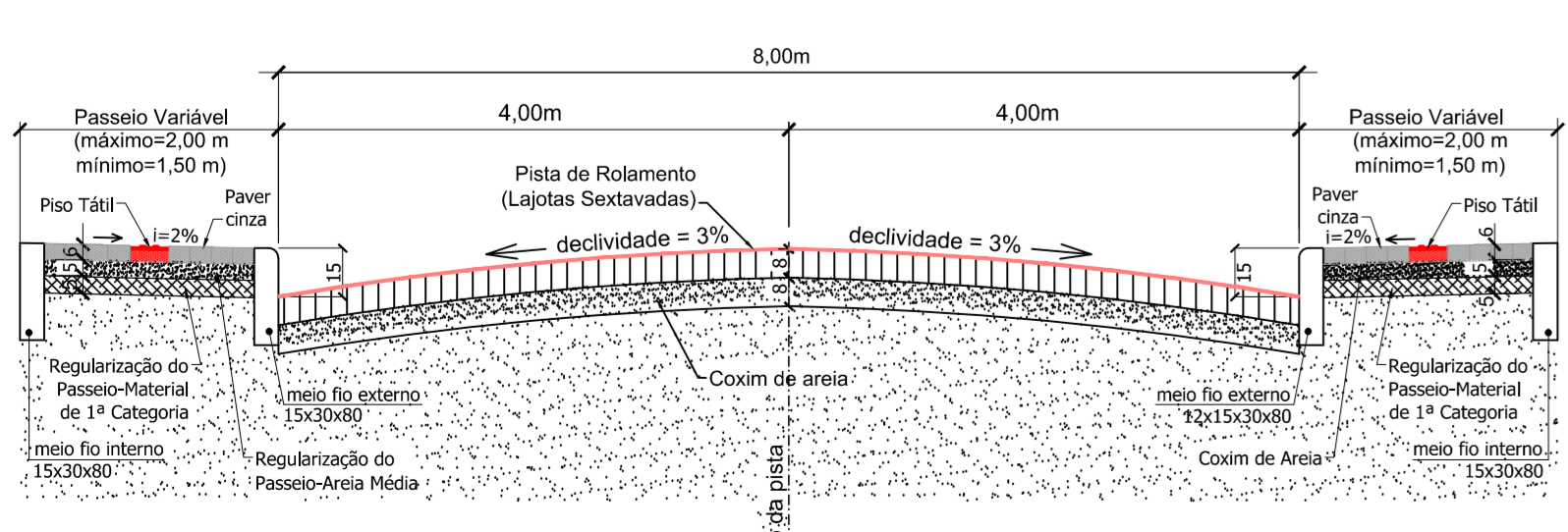
PLANTA DE SINALIZAÇÃO  
ESCALA 1:750



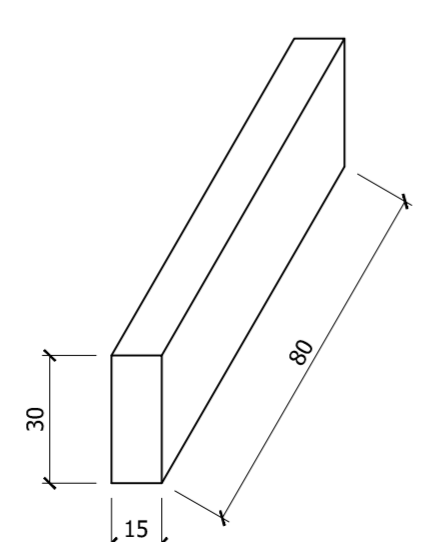
PLANTA GEOMÉTRICA  
ESCALA 1:750



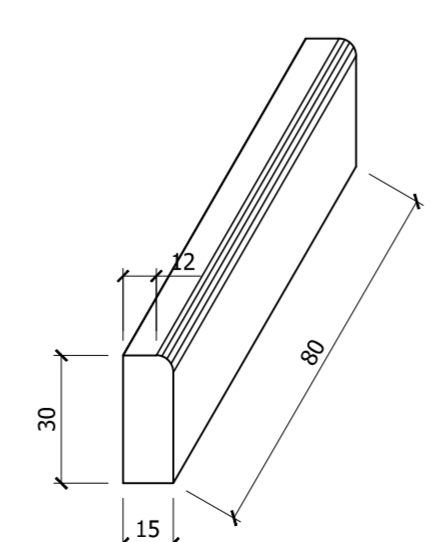
PERFIL LONGITUDINAL  
ESCALA HORIZONTAL 1:750  
ESCALA VERTICAL 1:10  
EIXO DA VIA 25+100



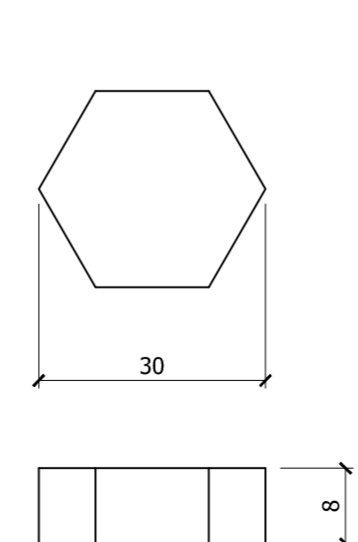
SEÇÃO TRANSVERSAL TIPO  
SEM ESCALA



MEIO-FIO INTERNO  
SEM ESCALA  
fck médio Z5MPA



MEIO-FIO EXTERNO  
SEM ESCALA  
fck médio Z5MPA



DETALHE DA LAJOTA  
SEM ESCALA  
fck 35MPA

- LEGENDA**
- Greide/Limite Pavimentação/Linha de Meio-Fio externo
  - Greide Natural
  - Greide de Corte e/ou Aterro
  - Linha do Meio Fio Interno
  - Muro existente
  - Eixo do Pavimento
  - Estacas - (de 20 em 20 metros)
  - Drenagem à executar
  - Cerca existente
  - Vala existente
  - Boca de Lobo à executar
  - PV/CL
  - Poço de Visita / Caixa de Ligação à executar
  - Sentido do escoamento da drenagem
  - Poste existente
  - Poste a realocar

**NOTAS:**

- Todas as ligações de Bocas de Lobo serão com Ø30;
- Todas as obras de drenagem pluvial serão executadas dentro da Faixa de Domínio da via pública.

Revisão	Descrição	Data	Responsável
2	Revisão 02	01/2016	JSB
1	Mudança do tipo de pavimento	11/2015	JSB
0	Emissão inicial	07/2015	JSB

**AMFRI - ASSOCIAÇÃO DOS MUNICÍPIOS DA REGIÃO DA FOZ DO RIO ITAJAI**  
Rua Luiz Lopes Gonzaga, nº 1655 - Bairro São Vicente - Itajaí-SC - CREA/SC nº 050968-0

**Estado de Santa Catarina**  
**Prefeitura Municipal de Bombinhas**

**AMFRI**  
Projeto: Pavimentação com Lajotas Sextavadas e Drenagem Pluvial  
Condições do Projeto: Planta de Sinalização, Planta Geométrica, Perfil Longitudinal e Detalhes

Data: Julho/2015  
Escala: Indicada  
Arquivo: [ ]  
Desenho: Jacque  
ART: [ ]  
Ficha: 03/12

Local: Rua Ametista, Bairro Mariscal  
Prefeitura Municipal

Projeto: ANA PAULA DA SILVA, Prefeita Municipal  
JACQUELINE SOARES BARBOZA, Engenheira Civil - CREA SC 059.442-5