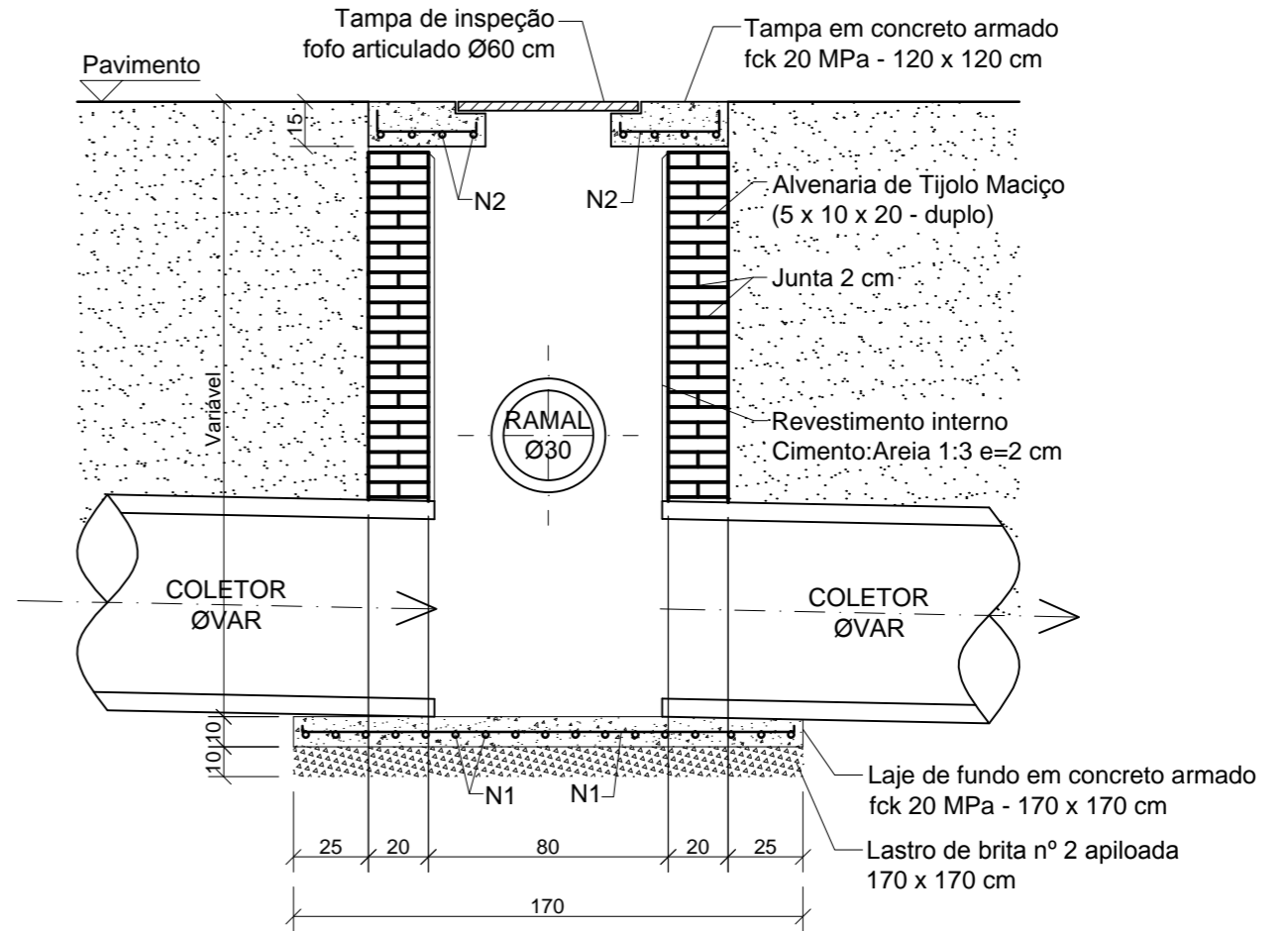
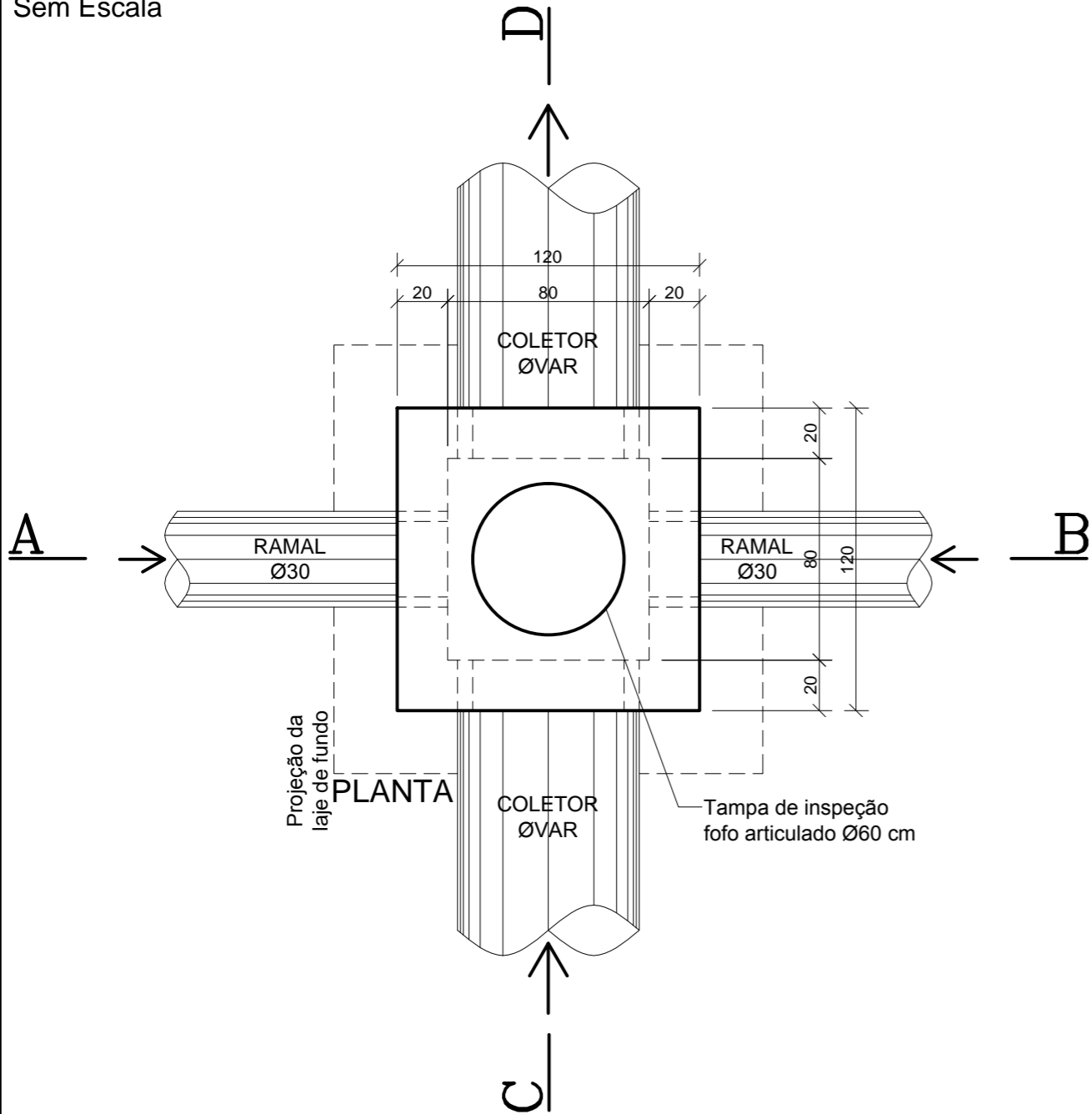
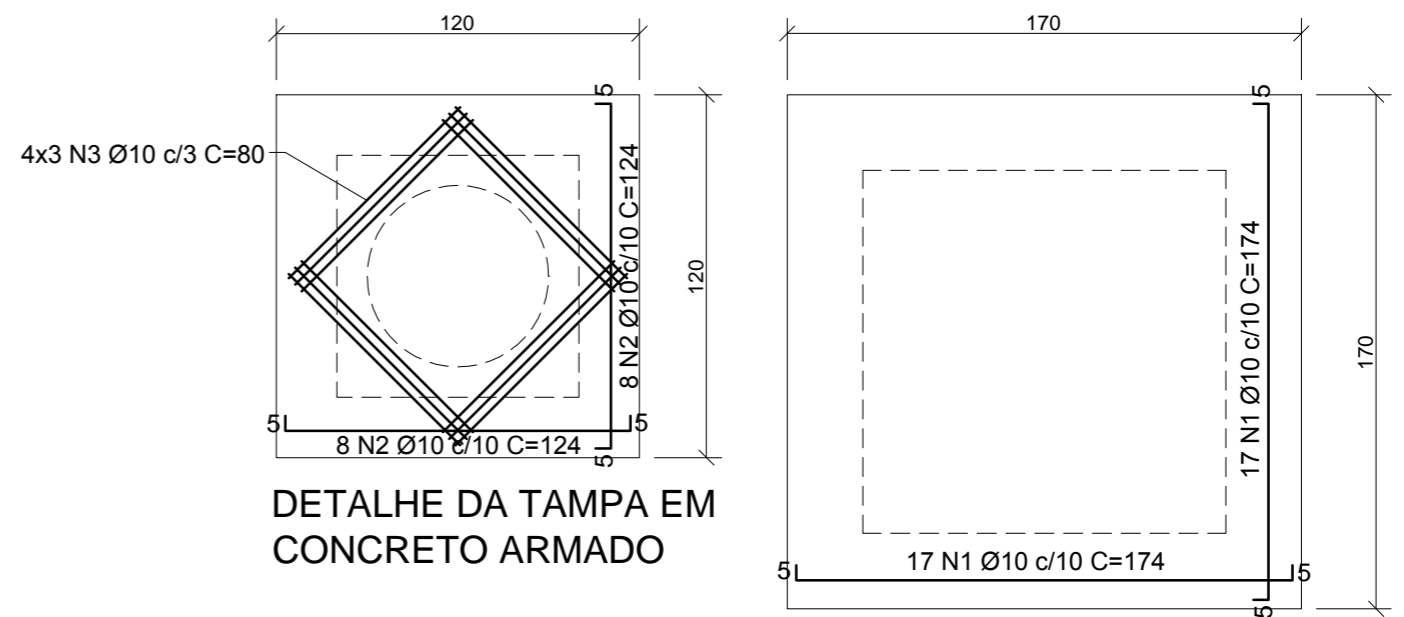


# POÇO DE VISITA Ø40/60 cm - SIMPLES

Sem Escala

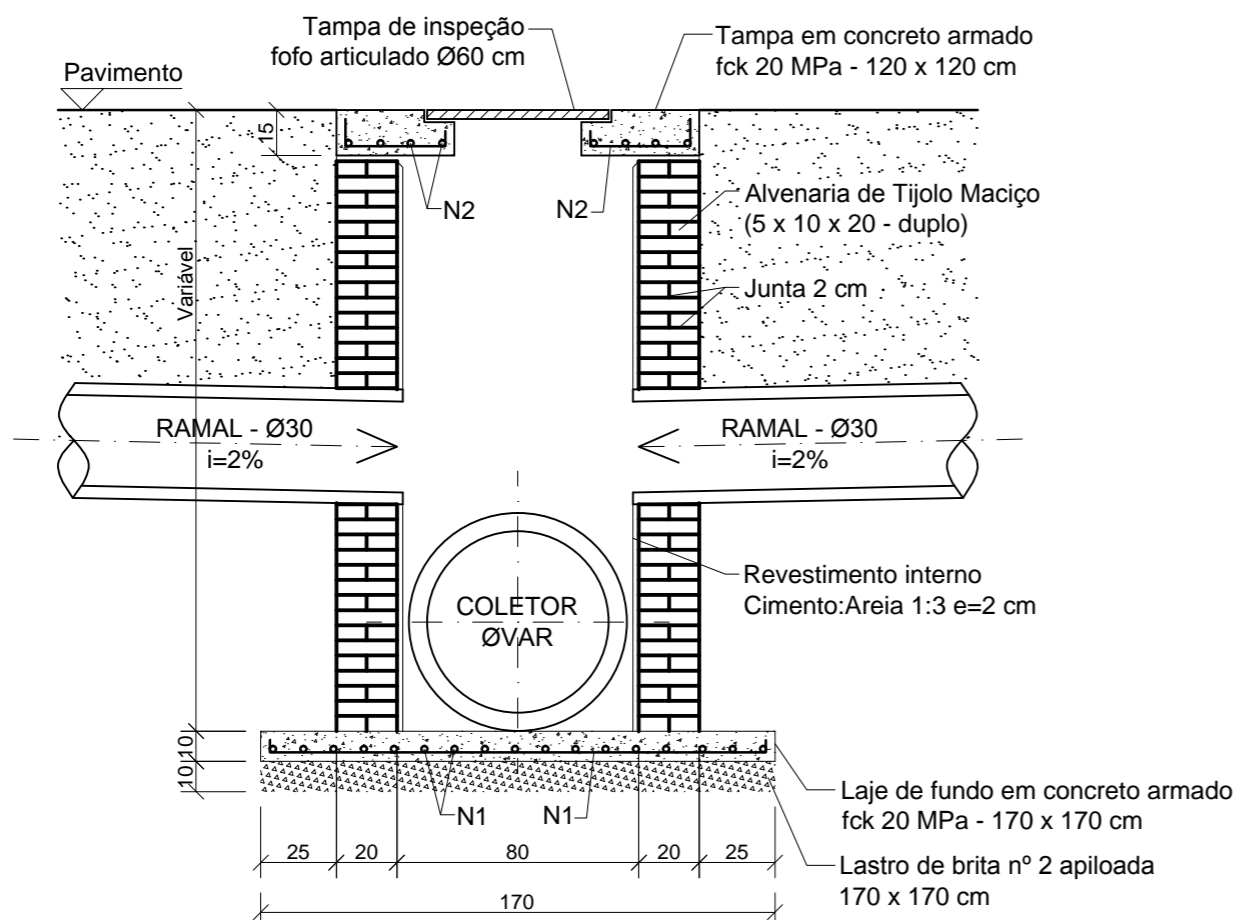


CORTE CD



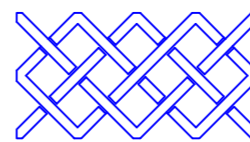
DETALHE DA TAMPA EM CONCRETO ARMADO

DETALHE DA LAJE DE FUNDO EM CONCRETO ARMADO



CORTE AB

Revisão	Descrição	Data	Responsável
0	Emissão ini		



AMFRI

AMFRI - ASSOCIAÇÃO DOS MUNICÍPIOS DA REGIÃO DA FOZ DO RIO ITAJAÍ  
Rua Luiz Lopes Gonzaga, nº 1655 - Bairro São Vicente - Itajaí-SC - CREA/SC nº 050968-0

Estado de Santa Catarina  
Prefeitura Municipal de Bombinhas

Data	Julho/2015
Escala	Indicada
Arquivo	

Projeto	
Local	Rua Ametista Bairro Mariscal

Conteúdo da folha	Detalhe Poço de Visita Ø40/60 cm Simplex
-------------------	---

Desenho	Jacque
ART	
Folha	05/12

Prefeitura Municipal	ANA PAULA DA SILVA Prefeita Municipal
----------------------	--

Projeto	JACQUELINE SOARES BARBOZA Engenheira Civil - CREA SC 099.442-5
---------	---