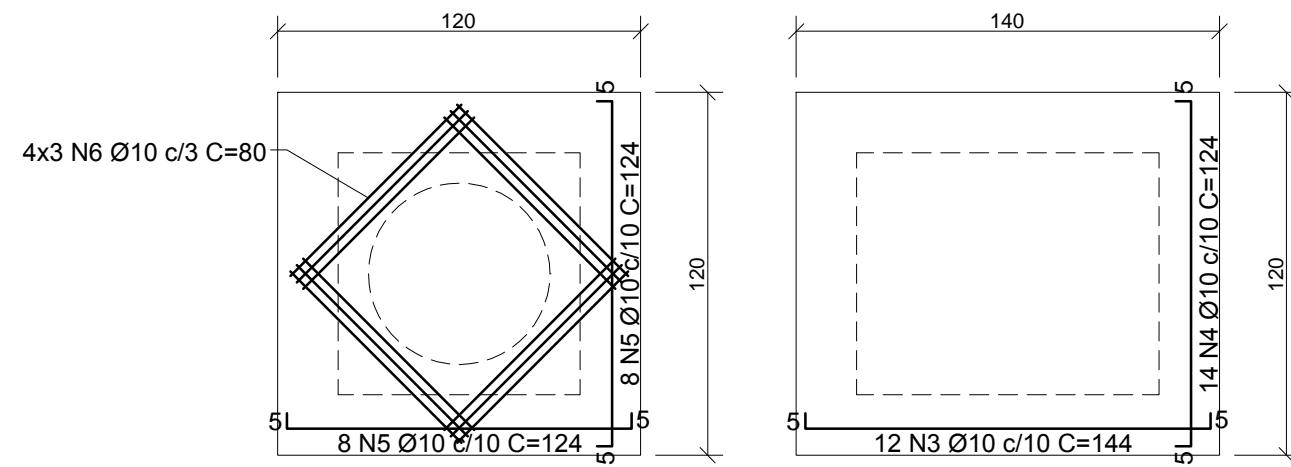
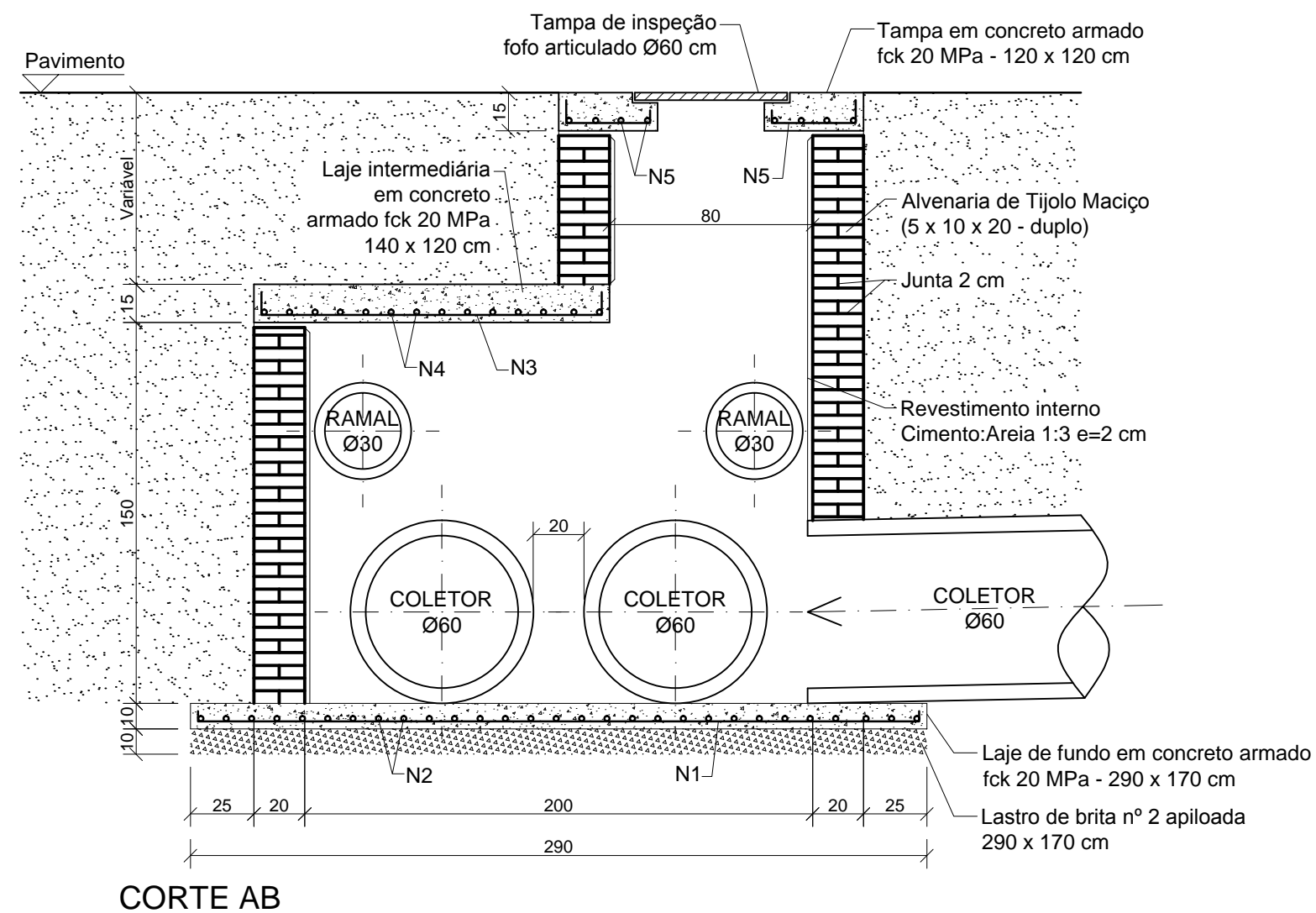
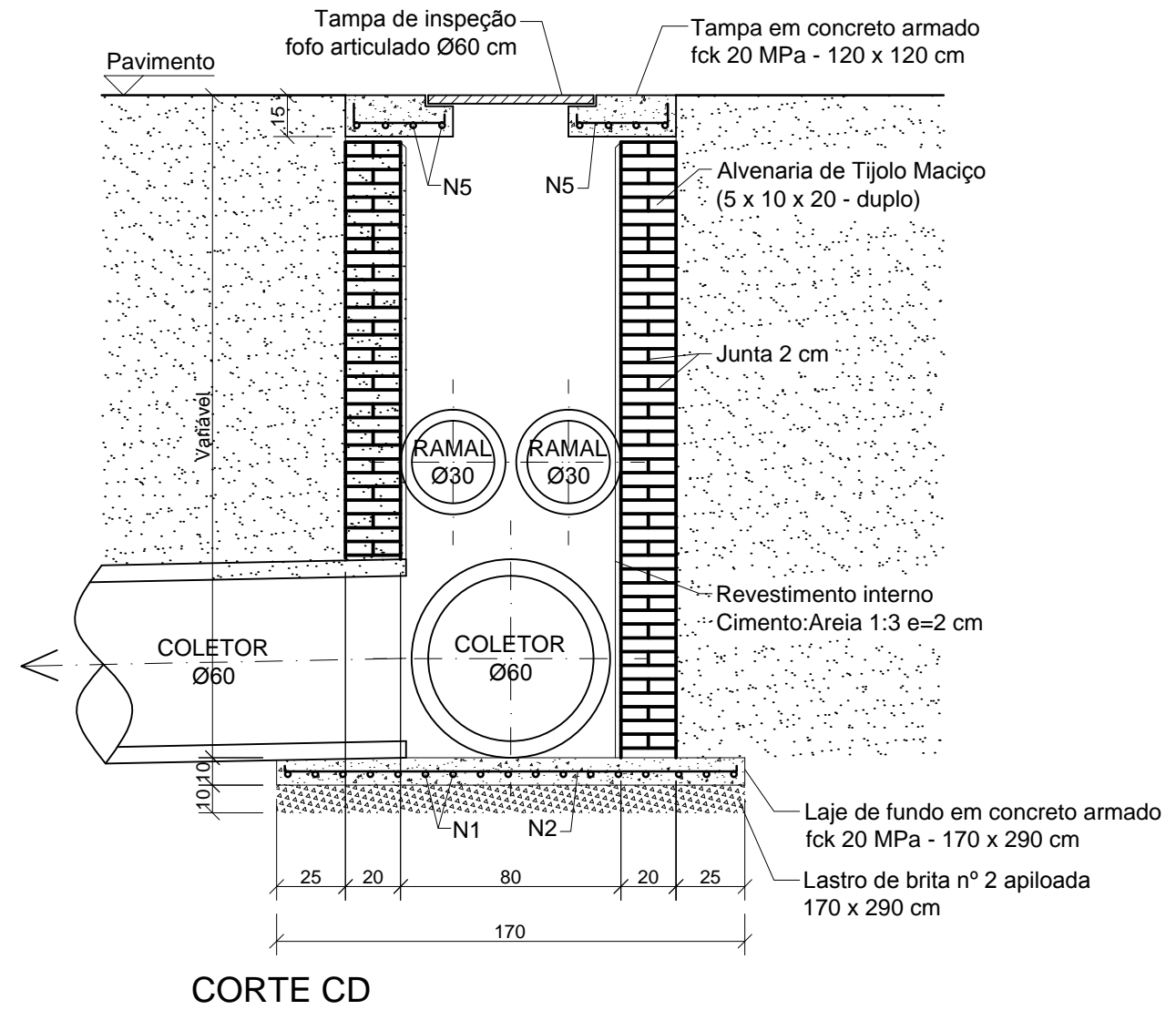
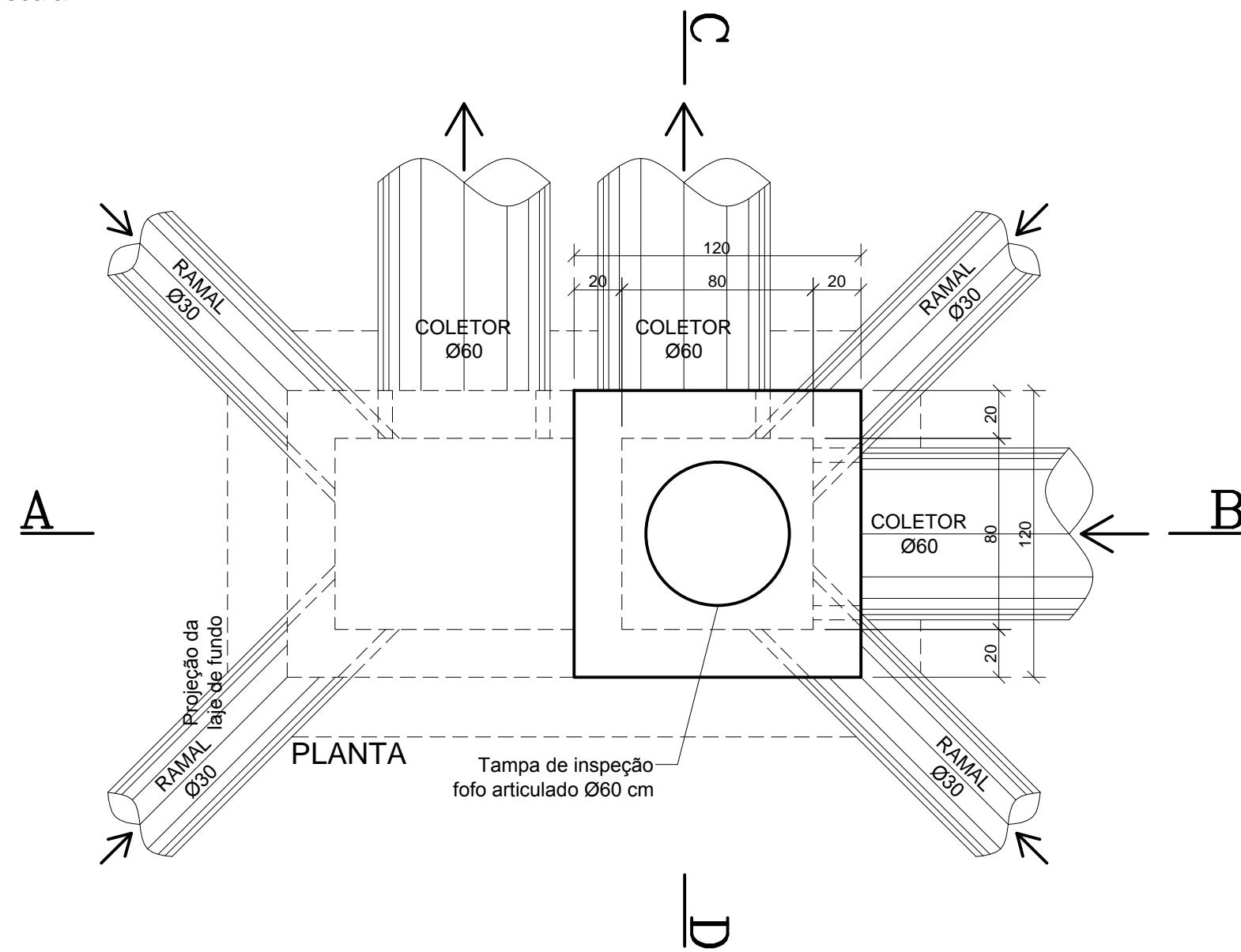
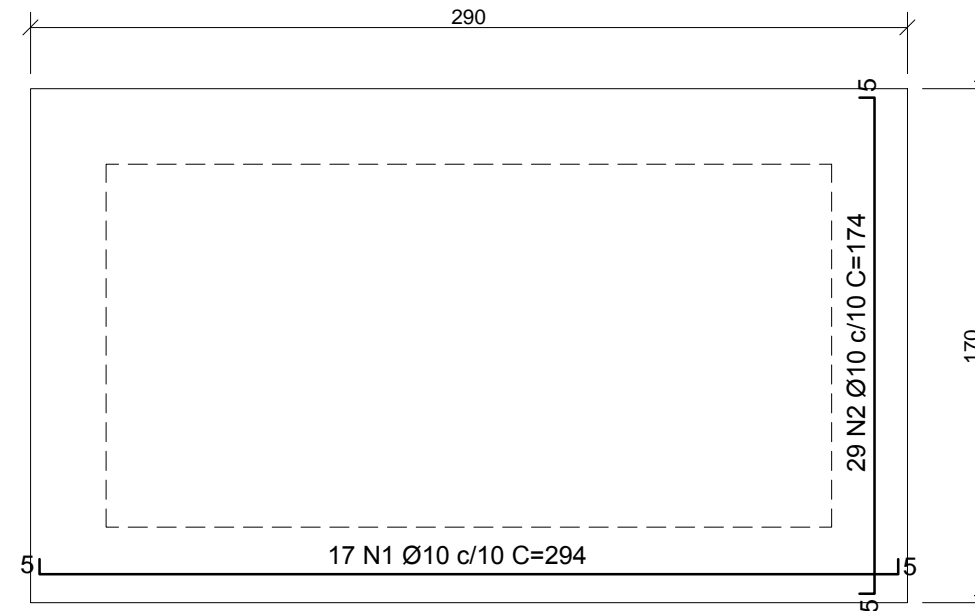


POÇO DE VISITA 10, 13, 16 E 19
Sem Escala



DETALHE DA TAMPA EM CONCRETO ARMADO

DETALHE DA LAJE INTERMEDIÁRIA EM CONCRETO ARMADO



DETALHE DA LAJE DE FUNDO EM CONCRETO ARMADO

Revisão	Descrição	Data	Responsável
1	Mudança do tipo de pavimento	11/2015	JSB
0	Emissão inicial	07/2015	JSB



AMFRI - ASSOCIAÇÃO DOS MUNICÍPIOS DA REGIÃO DA FOZ DO RIO ITAJAÍ
Rua Luiz Lopes Gonzaga, nº 1655 - Bairro São Vicente - Itajaí-SC - CREA/SC nº 050968-0

Estado de Santa Catarina
Prefeitura Municipal de Bombinhas

Data	Julho/2015
Escala	Indicada
Arquivo	

Projeto
Pavimentação com Lajotas Sextavadas e Drenagem Pluvial

Local
Rua Ametista
Bairro Mariscal

Conteúdo da folha
Detalhe Poço de Visita 10, 13, 16 e 19

Desenho	Jacque
ART	
Folha	08/12

Prefeitura Municipal

ANA PAULA DA SILVA
Prefeita Municipal

Projeto

JACQUELINE SOARES BARBOZA
Engenheira Civil - CREA SC 099.442-5