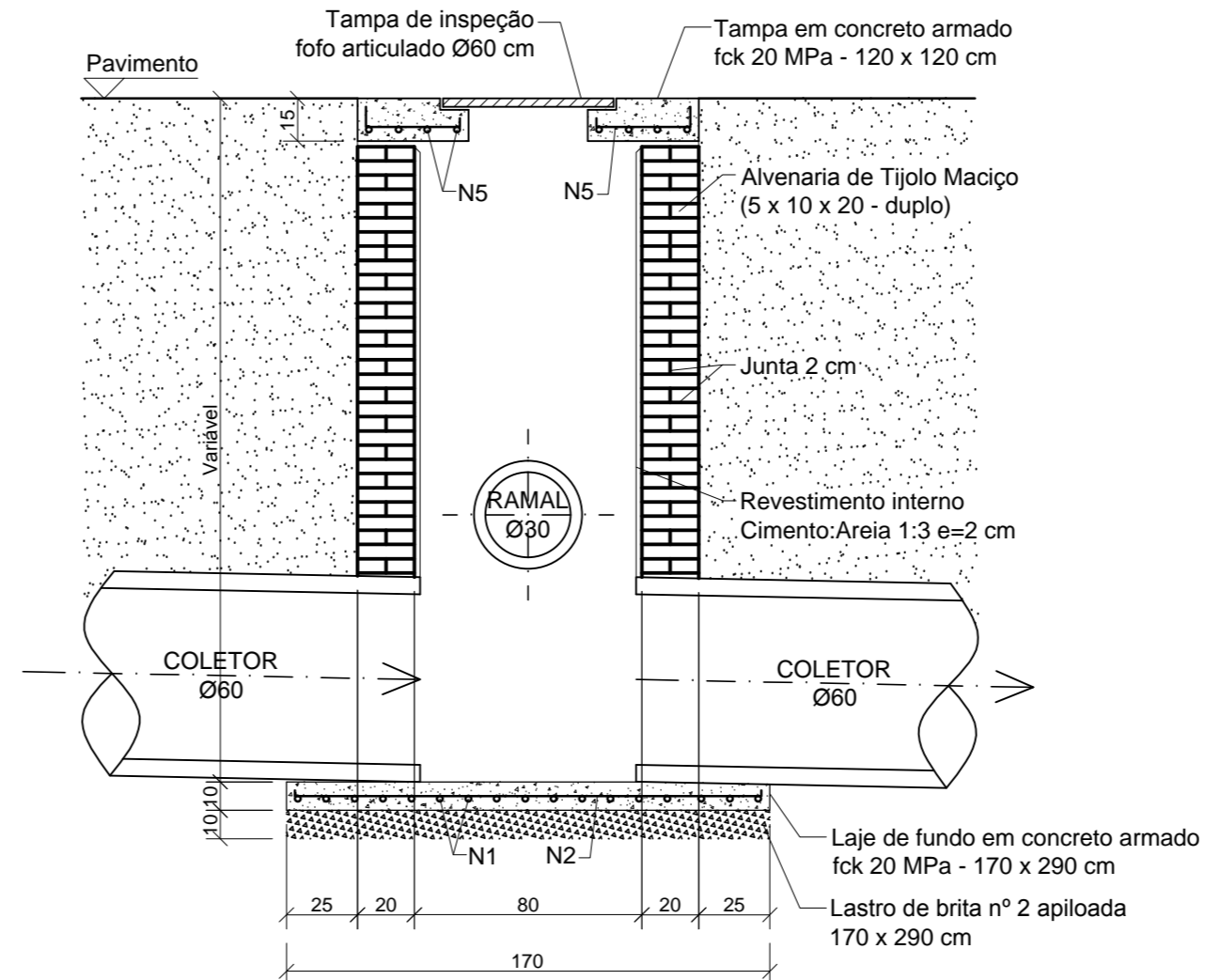
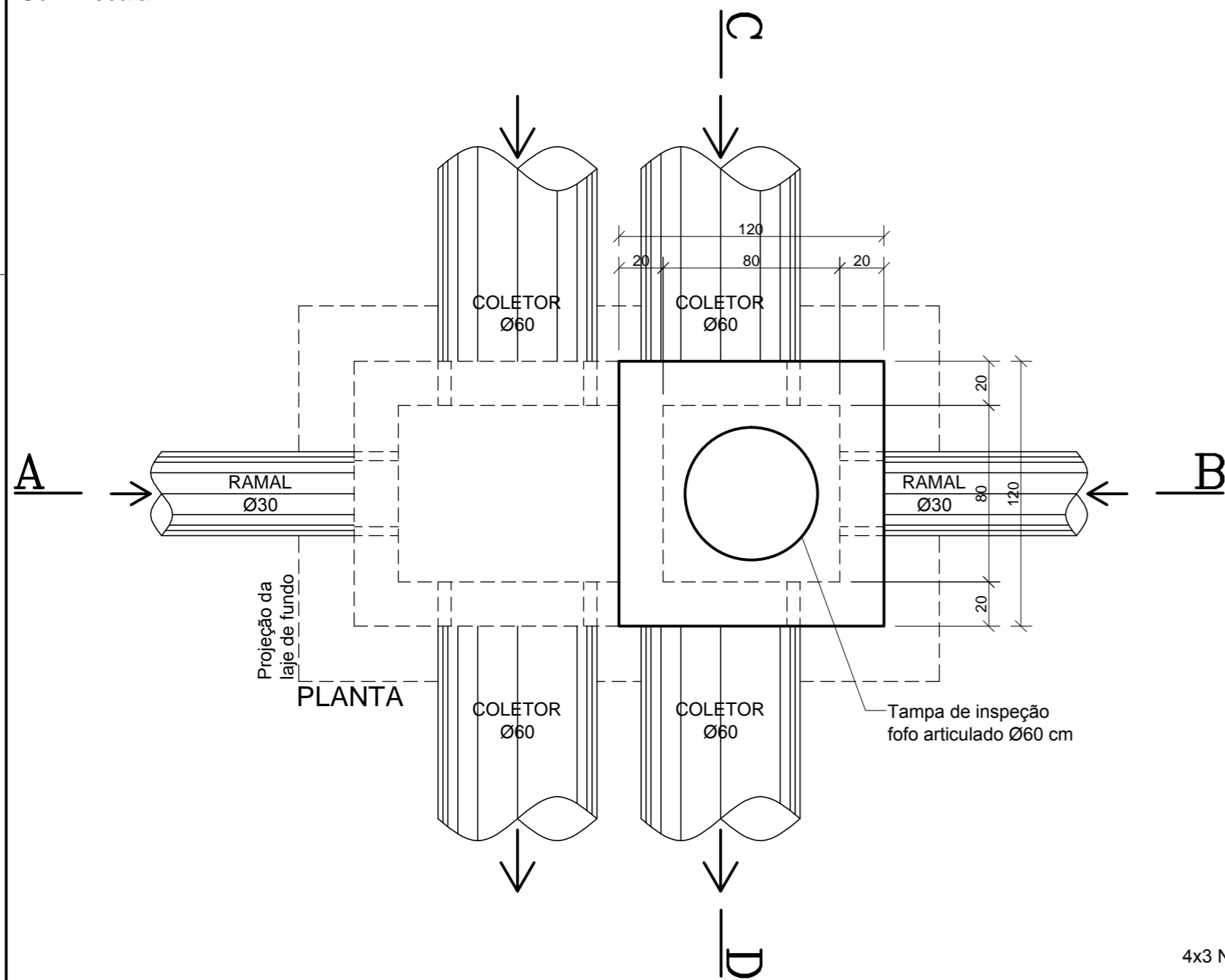
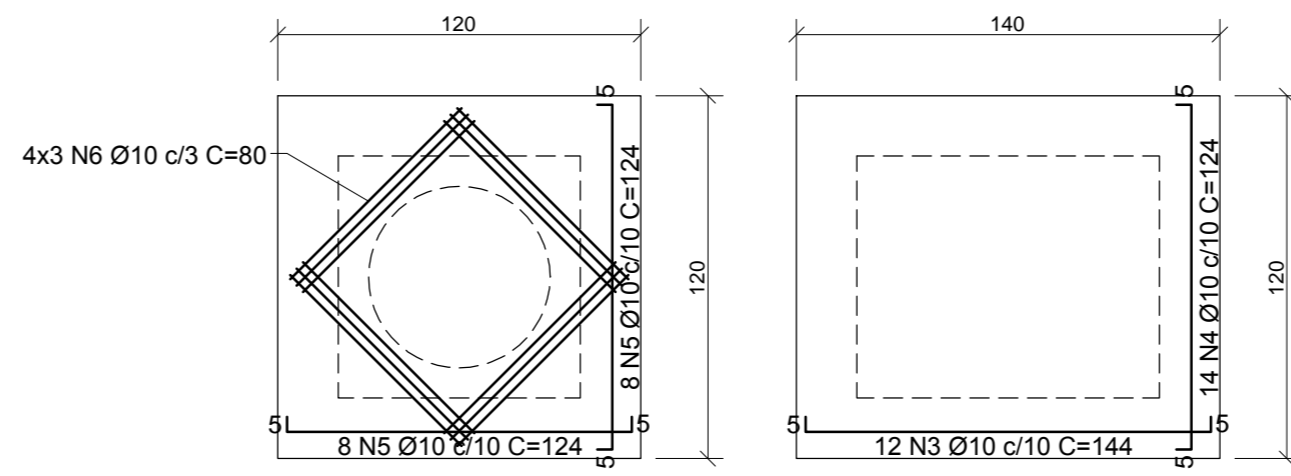


POÇO DE VISITA Ø60 cm - DUPLO
Sem Escala

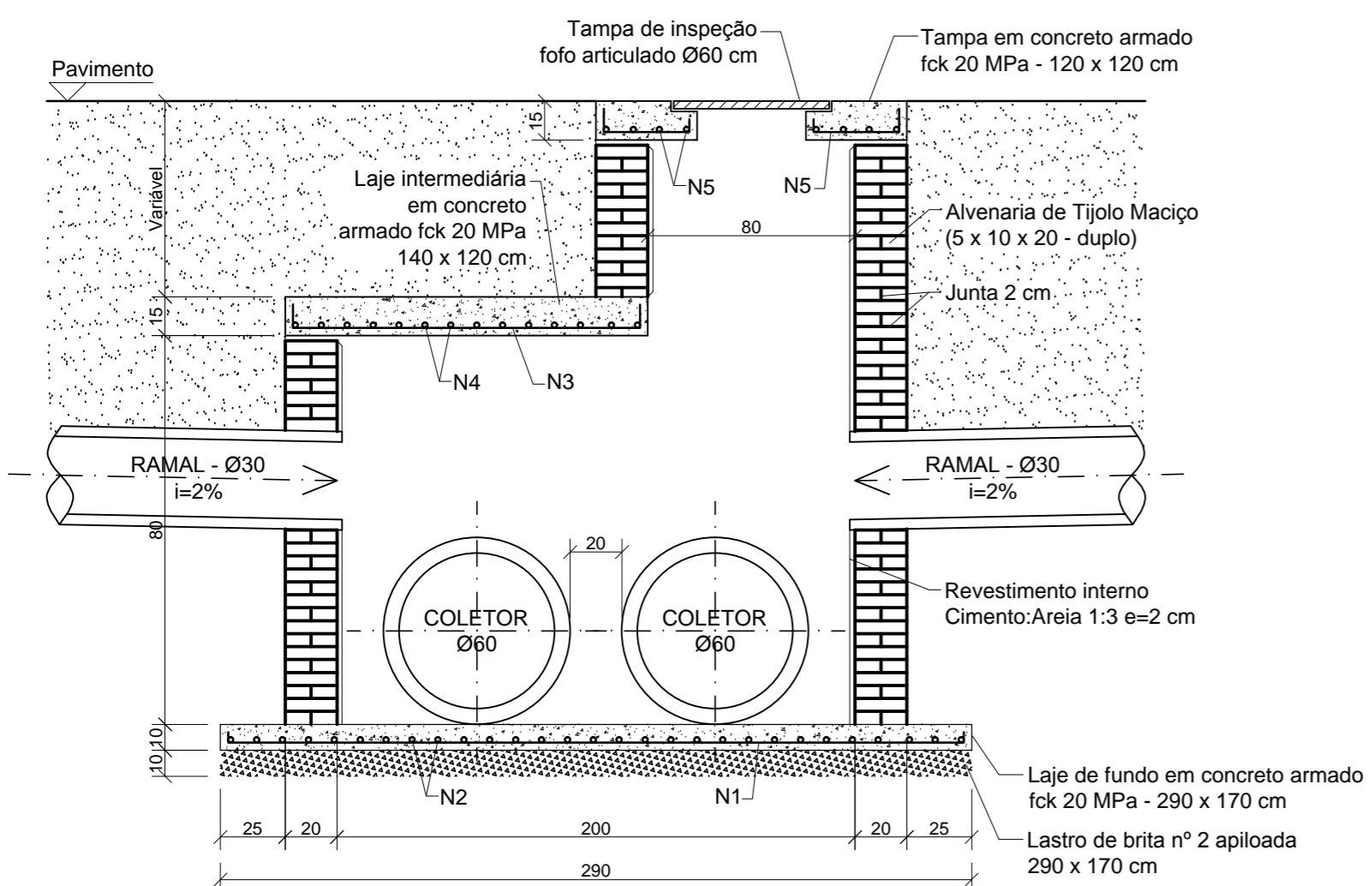


CORTE CD

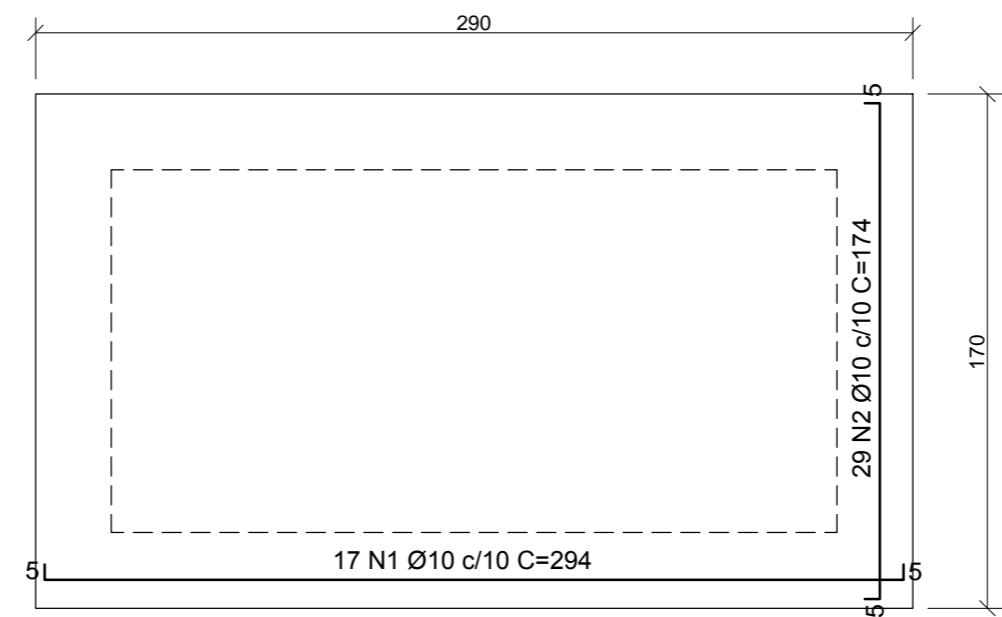


DETALHE DA TAMPA EM CONCRETO ARMADO

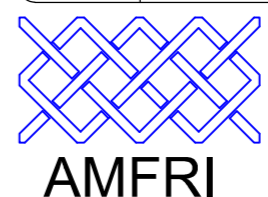
DETALHE DA LAJE INTERMEDIÁRIA EM CONCRETO ARMADO



CORTE AB



DETALHE DA LAJE DE FUNDO EM CONCRETO ARMADO

0	Emissão inicial	01/2016	JSB
Revisão	Descrição	Data	Responsável
 AMFRI - ASSOCIAÇÃO DOS MUNICÍPIOS DA REGIÃO DA FOZ DO RIO ITAJAÍ Rua Luiz Lopes Gonzaga, nº 1655 - Bairro São Vicente - Itajaí-SC - CREA/SC nº 050968-0			
Estado de Santa Catarina Prefeitura Municipal de Bombinhas			
Data	Projeto	Conteúdo da folha	
Janeiro/2016	Pavimentação com Lajotas Sextavadas e Drenagem Pluvial	Detalhe Poço de Visita Ø60 cm - Duplo	
Escala	Local	Projeto	
Indicada	Rua Ametista Bairro Mariscal		
Arquivo	Prefeitura Municipal		
Desenho	Jacque		
ART			
Folha			
ANEXO 2		ANA PAULA DA SILVA Prefeita Municipal	
		JACQUELINE SOARES BARBOZA Engenheira Civil - CREA SC 099.442-5	