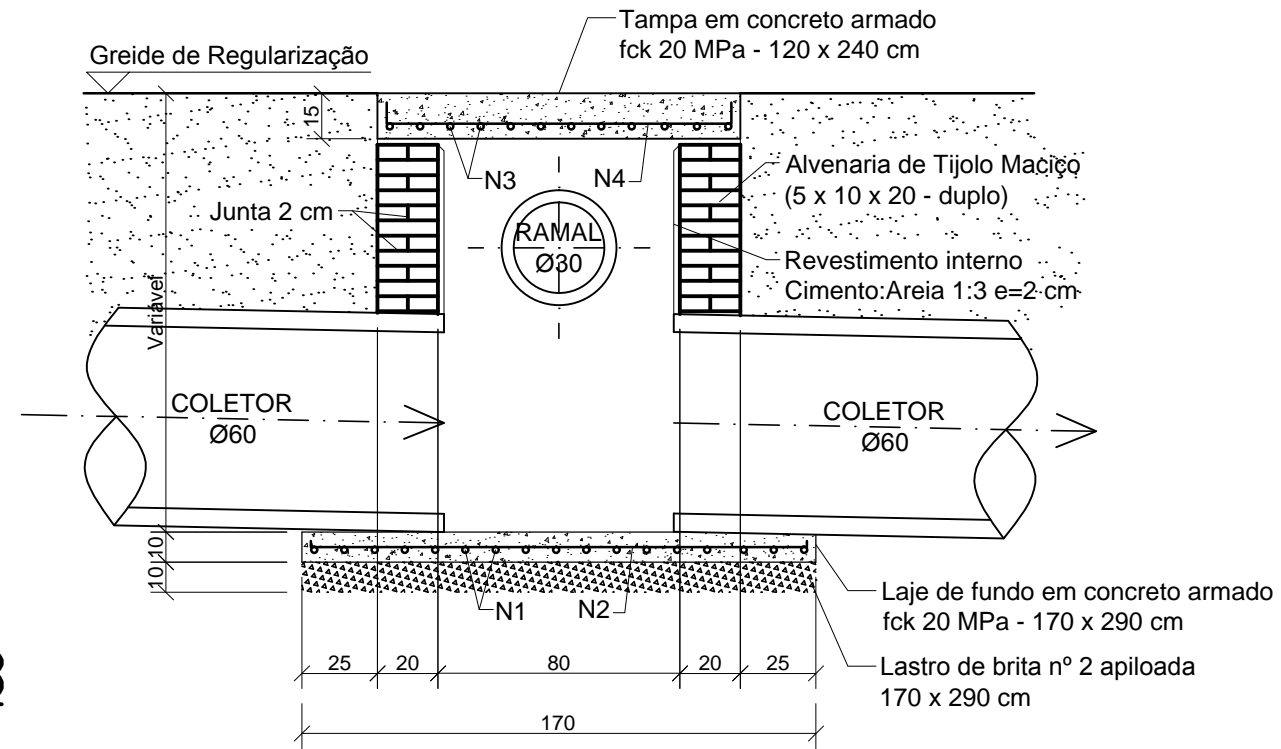
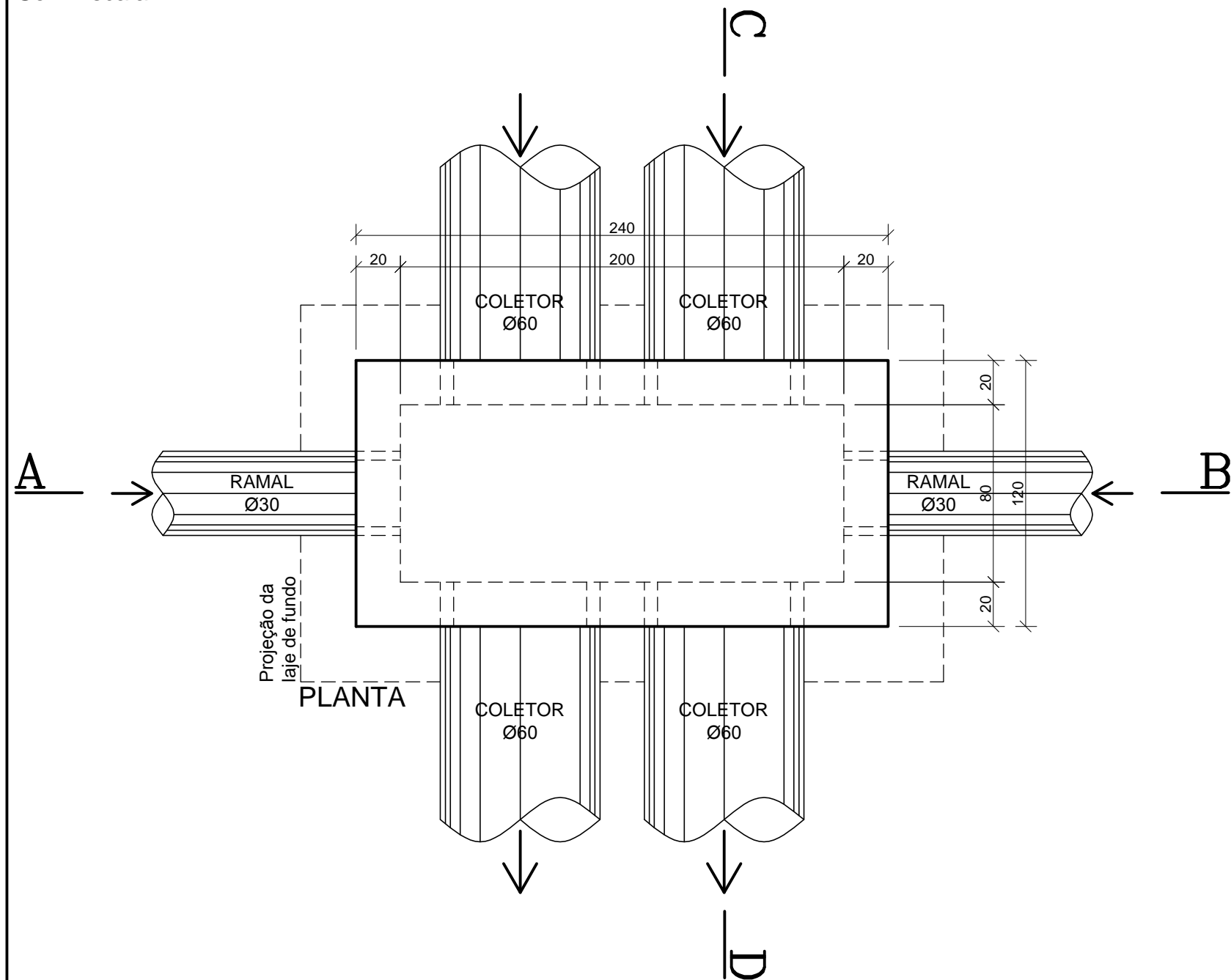
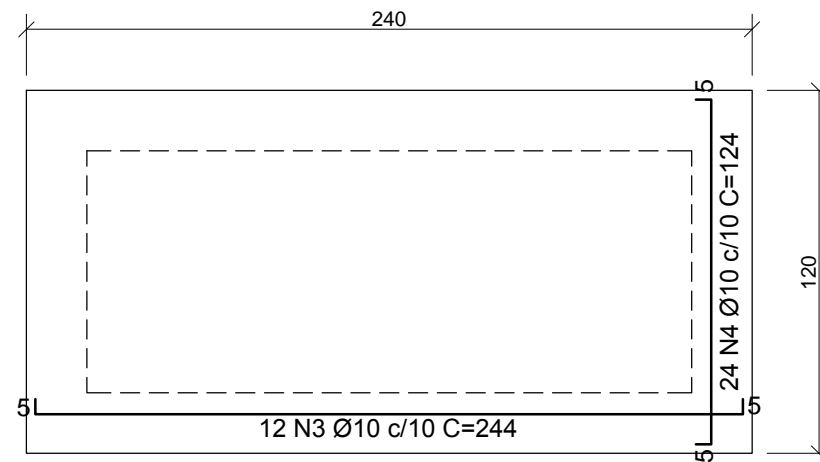


CAIXA DE LIGAÇÃO Ø60 cm - DUPLO

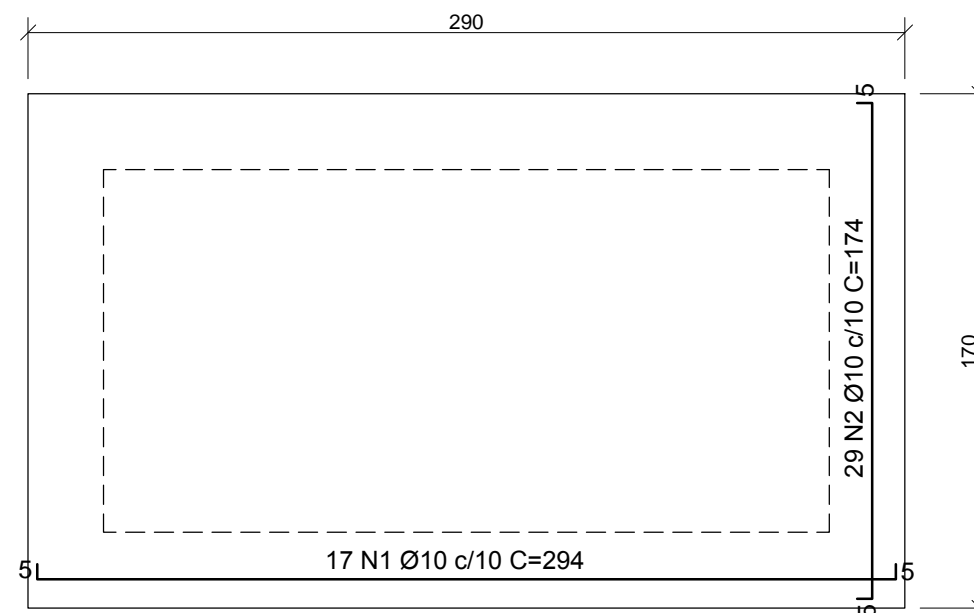
Sem Escala



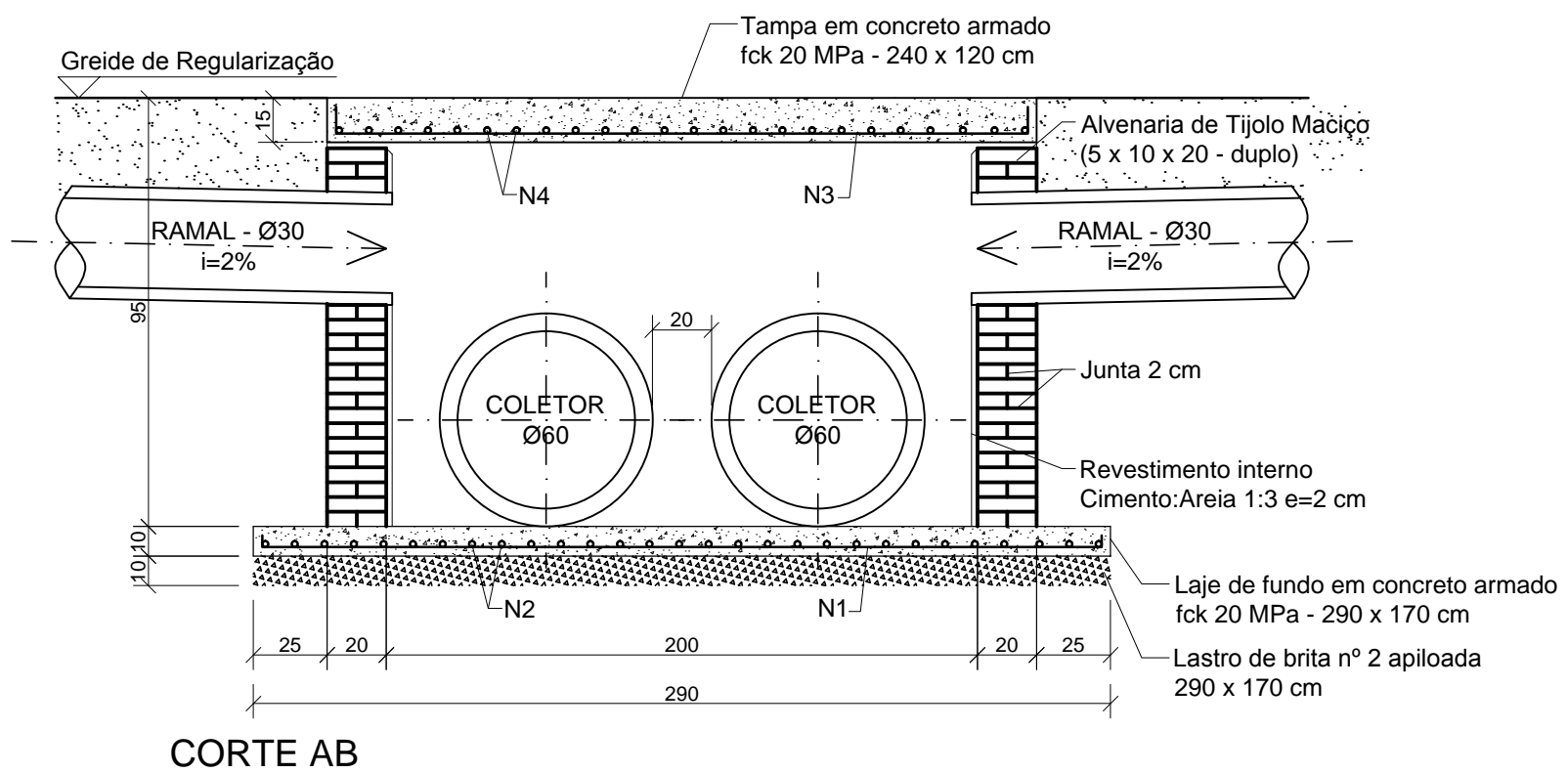
CORTE CD



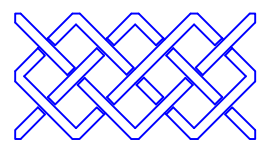
DETALHE DA TAMPA EM CONCRETO ARMADO



DETALHE DA LAJE DE FUNDO EM CONCRETO ARMADO



CORTE AB

0	Emissão inicial	01/2016	JSB
Revisão	Descrição	Data	Responsável
 AMFRI AMFRI - ASSOCIAÇÃO DOS MUNICÍPIOS DA REGIÃO DA FOZ DO RIO ITAJAÍ Rua Luiz Lopes Gonzaga, nº 1655 - Bairro São Vicente - Itajaí-SC - CREA/SC nº 050968-0			
Estado de Santa Catarina Prefeitura Municipal de Bombinhas			
Data	Projeto	Conteúdo da folha	
Janeiro/2016	Pavimentação com Lajotas Sextavadas e Drenagem Pluvial	Detalhe Caixa de Ligação Ø60 cm - Duplo	
Escala	Indicada	Local	
Arquivo		Rua Ametista	
		Bairro Mariscal	
Desenho	Prefeitura Municipal	Projeto	
Jacque			
ART			
Folha			
ANEXO 3			
	ANA PAULA DA SILVA Prefeita Municipal	JACQUELINE SOARES BARBOZA Engenheira Civil - CREA SC 099.442-5	