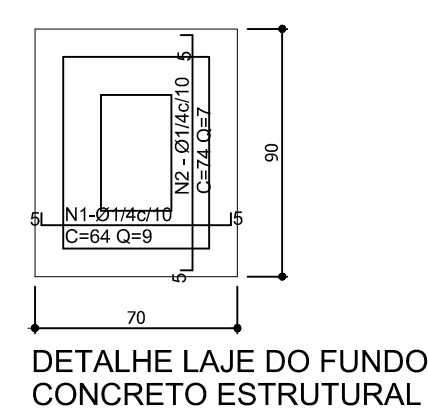
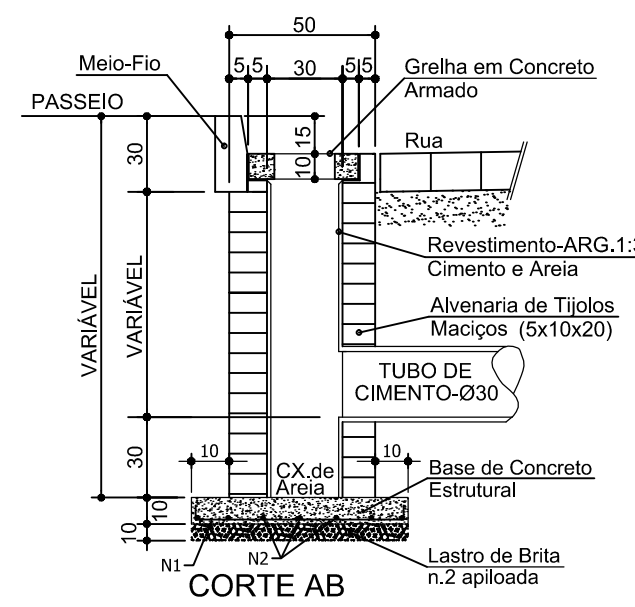
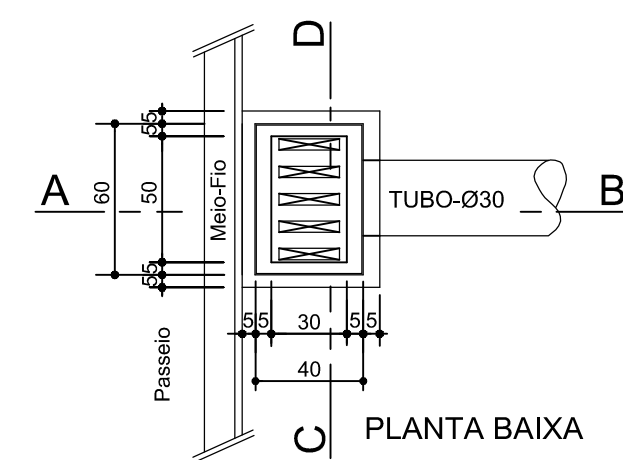
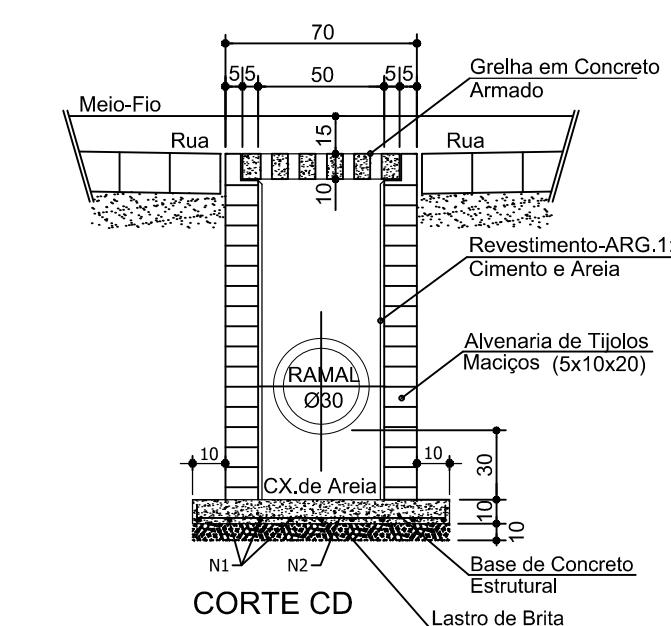


DETALHE CAIXA COLETORA

SEM ESCALA

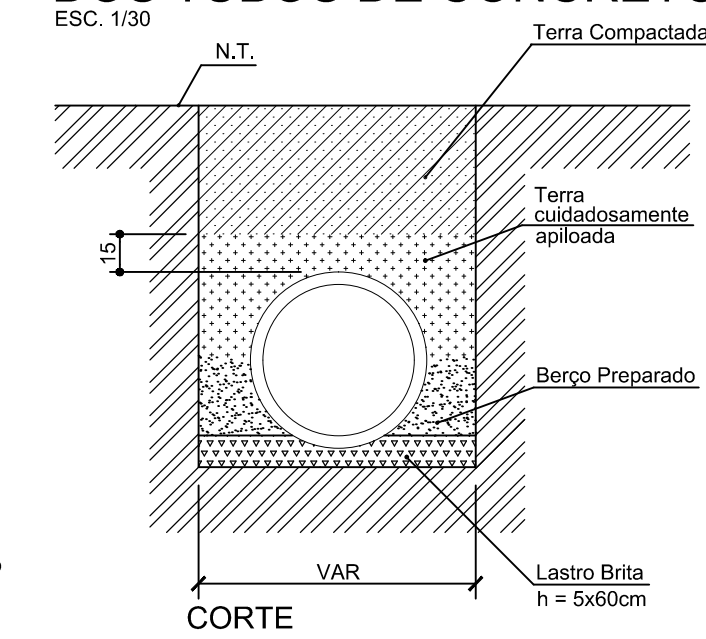


DETALHE DA GRELHA EM CONCRETO ARMADO



DETALHE DO ASSENTAMENTO DOS TUBOS DE CONCRETO

ESC. 1:30



	PREFEITURA MUNICIPAL DE BOMBINHAS SECRETARIA DE PLANEJAMENTO E REGULACAO URBANA		ARQUIVO
	OBRA: PROJETO DE DRENAGEM E PAVIMENTACAO DA RUA JOAO DE BARRO		2016
ENDERECO:	BAIRRO BOMBAS - BOMBINHAS	DATA	05/02/2016
CONTEUDO DE PRANCHAS:	CAIXA COLETORA	ESCALAS:	DESENHO
	POÇO DE VISITA	INDICADA	JRANYEIRA
		PRANCHAS:	
		01/01	