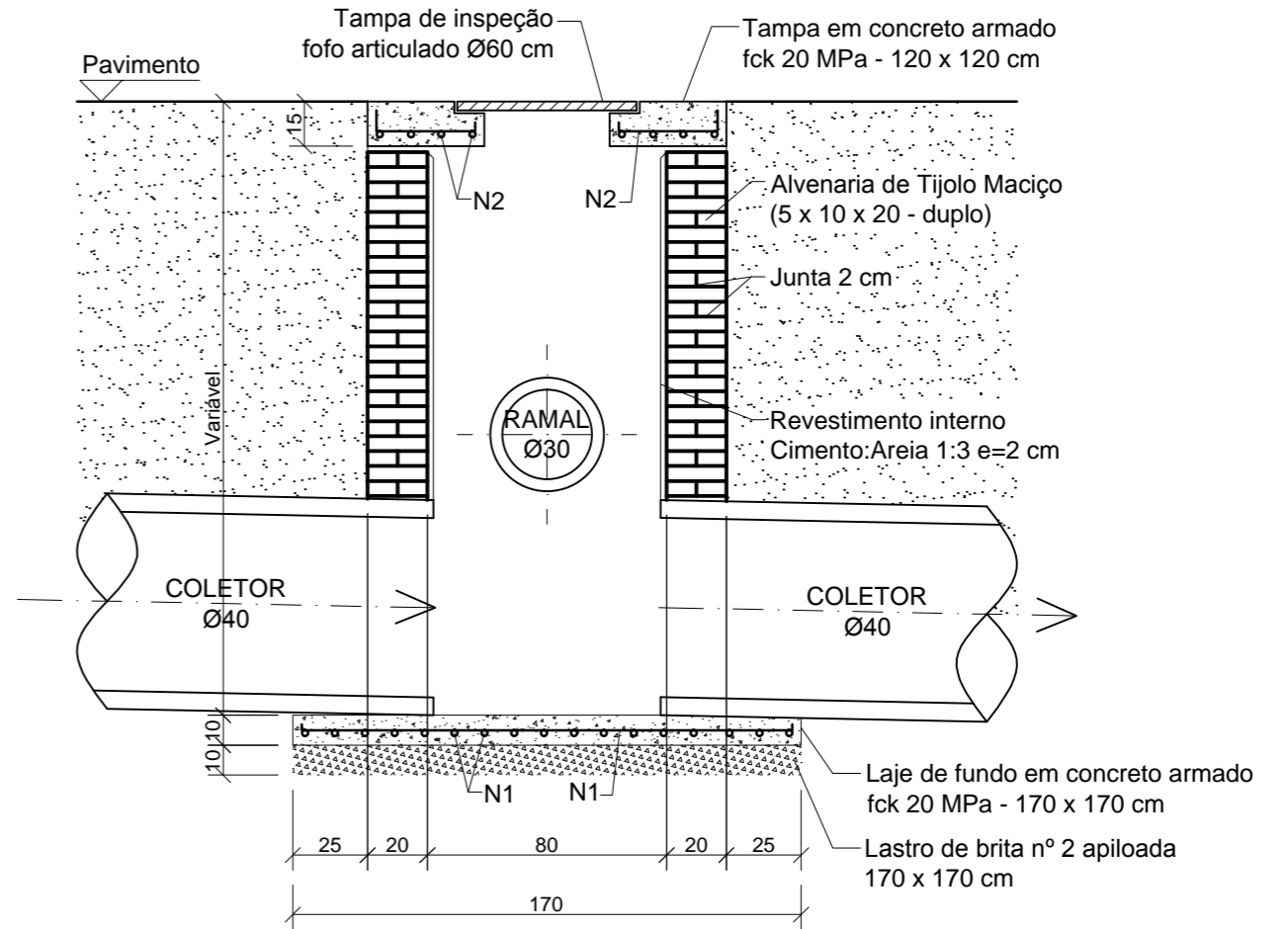
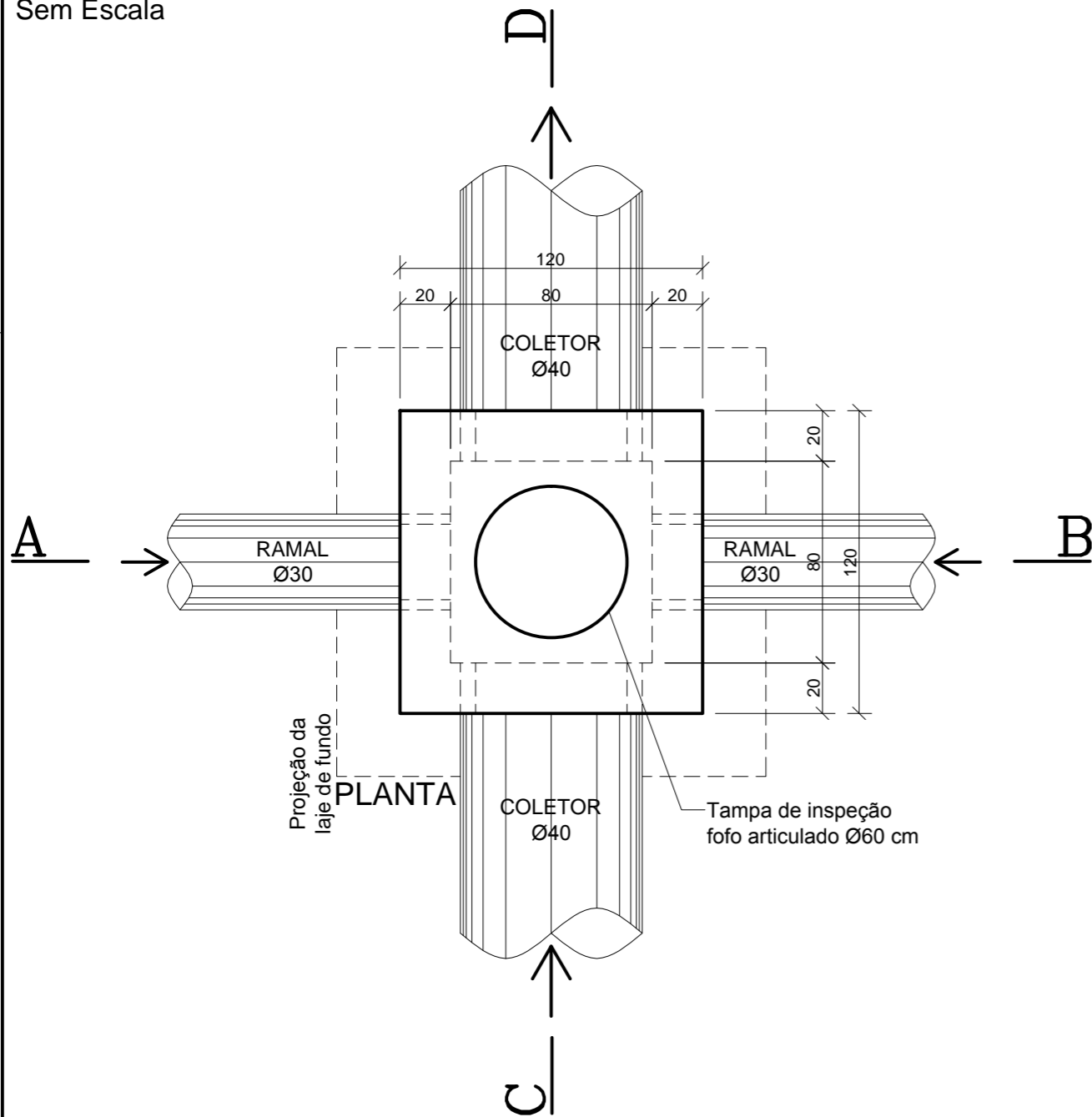
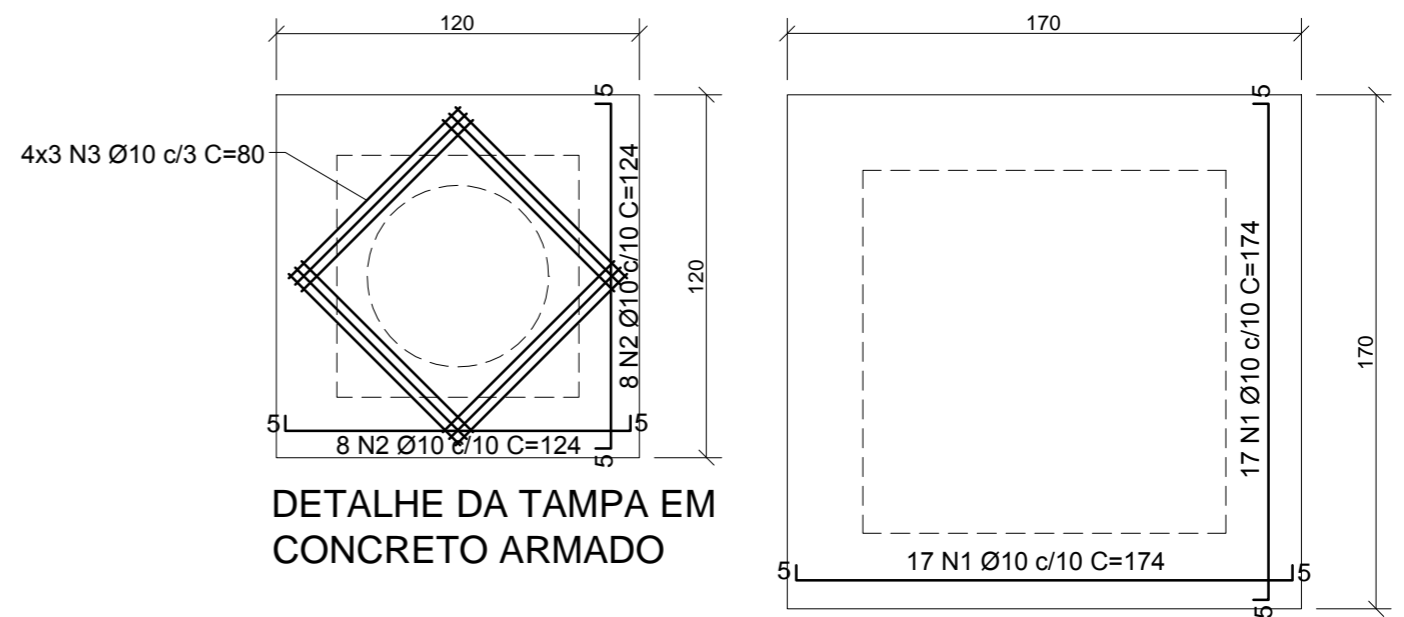


POÇO DE VISITA Ø40 cm - SIMPLES

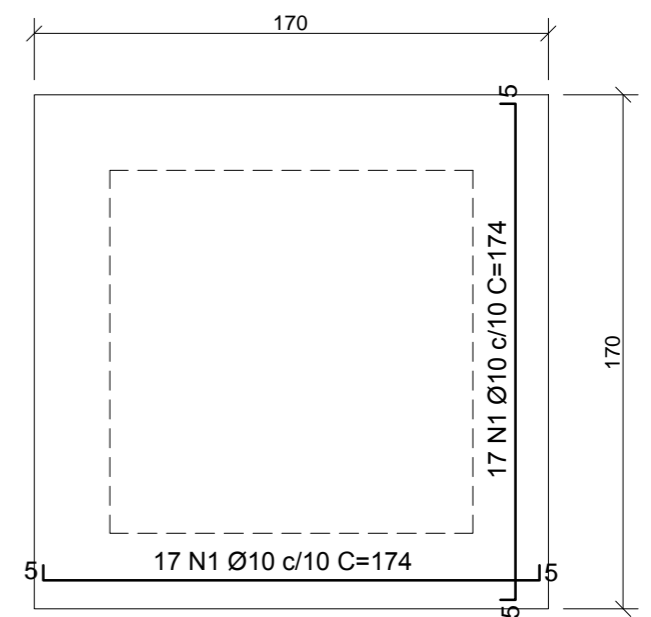
Sem Escala



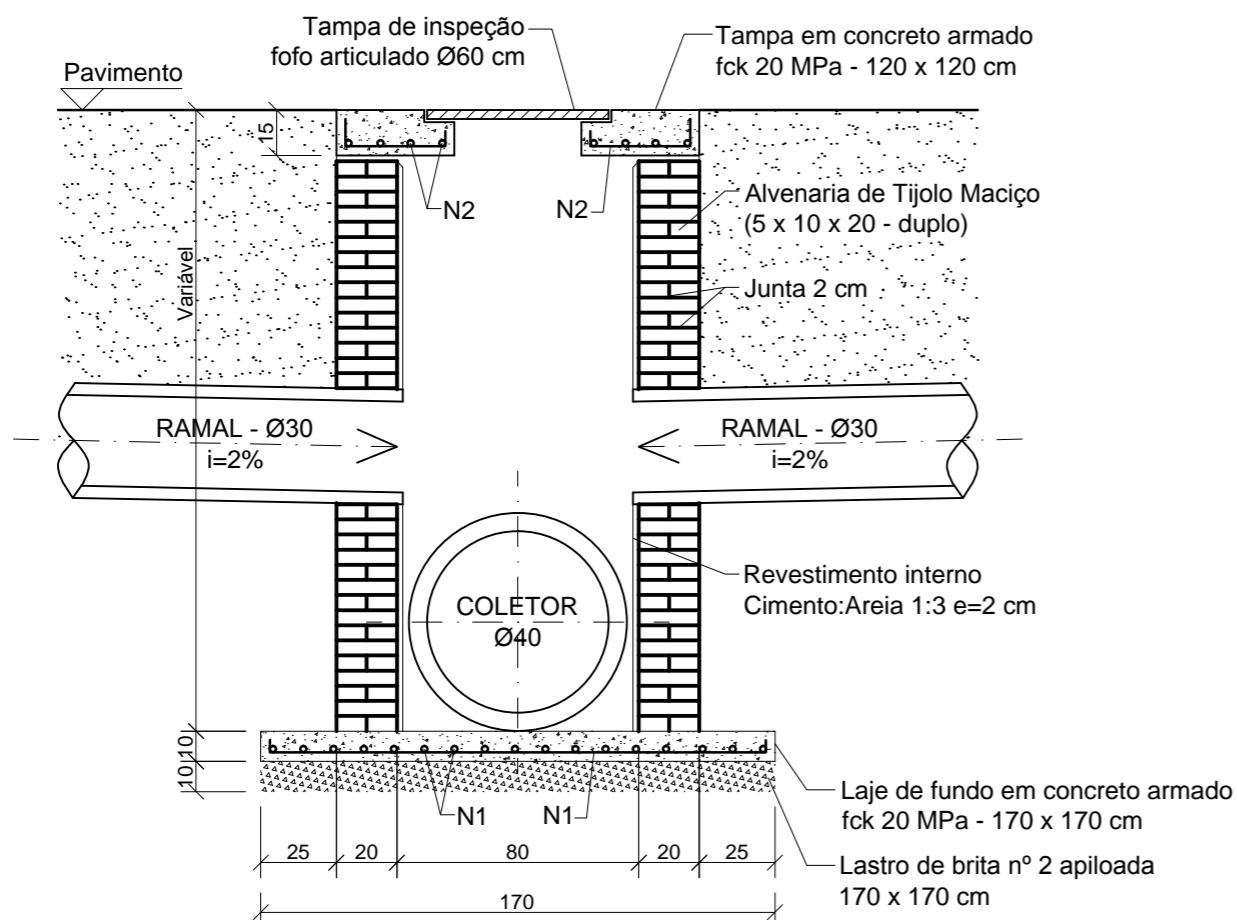
CORTE CD



DETAILHE DA TAMPA EM CONCRETO ARMADO

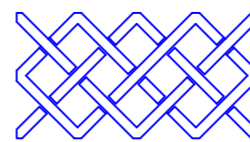


DETAILHE DA LAJE DE FUNDO EM CONCRETO ARMADO



CORTE AB

| Revisão | Descrição | Data | Responsável |
|---------|------------------------------|---------|-------------|
| 1 | Mudança do tipo de pavimento | 11/2015 | RAK |
| 0 | Emissão inicial | 07/2015 | RAK |



AMFRI - ASSOCIAÇÃO DOS MUNICÍPIOS DA REGIÃO DA FOZ DO RIO ITAJAÍ
Rua Luiz Lopes Gonzaga, nº 1655 - Bairro São Vicente - Itajaí-SC - CREA/SC nº 050968-0

Estado de Santa Catarina
Prefeitura Municipal de Bombinhas

| | |
|---------|------------|
| Data | Julho/2015 |
| Escala | Indicada |
| Arquivo | |

| | |
|---------|--|
| Projeto | Pavimentação com Lajotas Sextavadas e Drenagem Pluvial |
| Local | Rua Pinguim Bairro Bombas |

| | |
|-------------------|---|
| Conteúdo da folha | Detalhe Poço de Visita Ø40/60 cm Simples |
|-------------------|---|

| | |
|---------|------------|
| Desenho | A. Frainer |
| ART | |
| Folha | 03/05 |

| | |
|----------------------|--|
| Prefeitura Municipal | ANA PAULA DA SILVA Prefeita Municipal |
|----------------------|--|

| | |
|---------|---|
| Projeto | RUBENS ADRIANO KINAIPP Engº Civil-CREA-SC 086389-3 |
|---------|---|