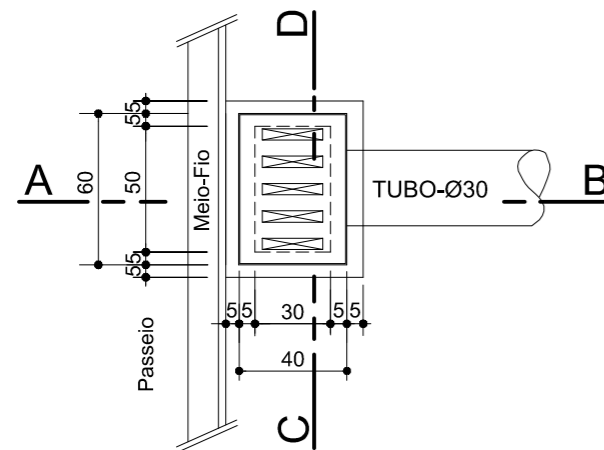
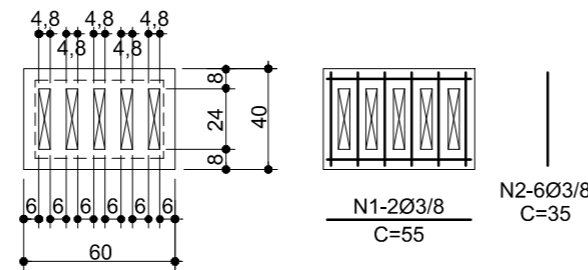


BOCA DE LOBO

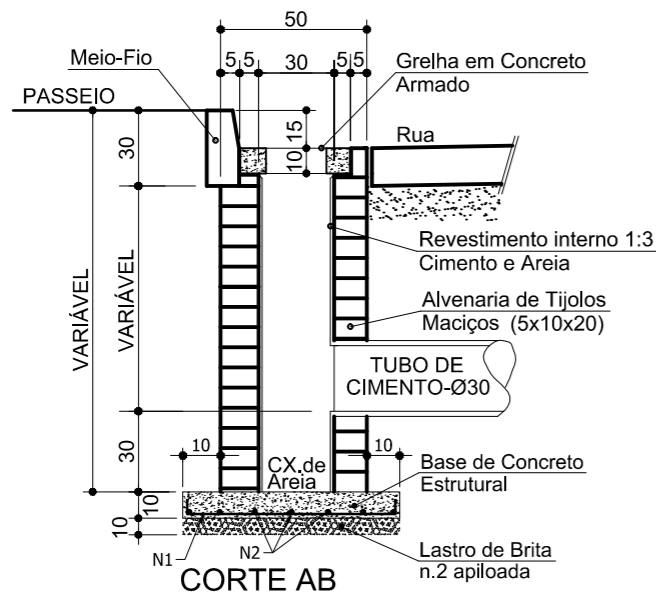
Sem Escala



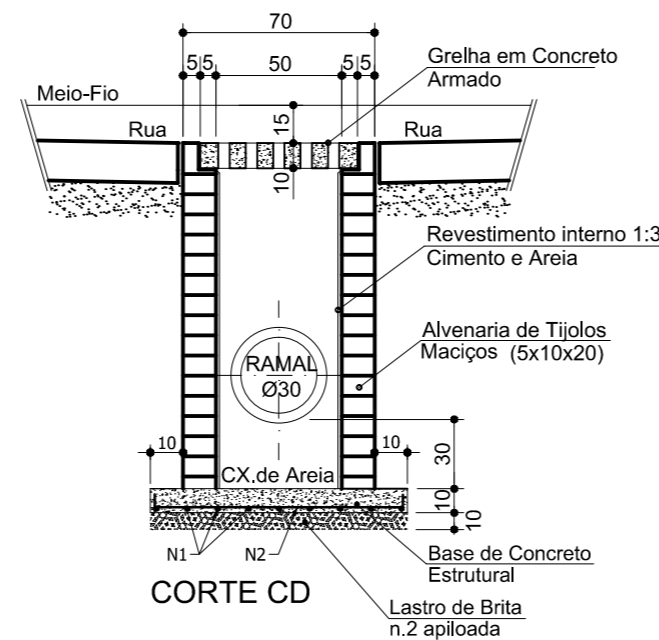
PLANTA BAIXA



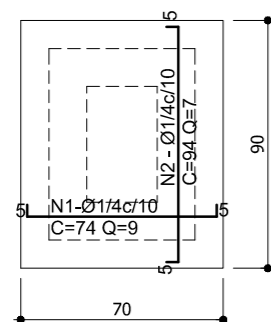
DETALHE DA GRELHA EM CONCRETO ARMADO



CORTE AB



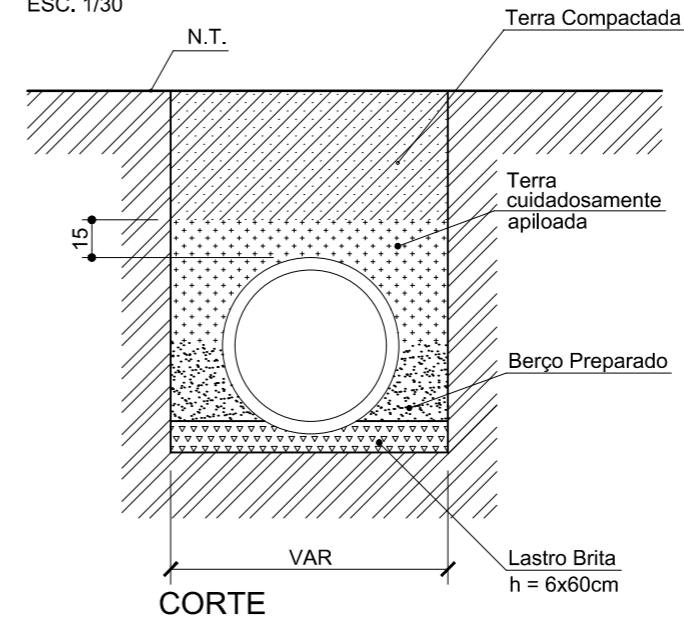
CORTE CD



DETALHE LAJE DO FUNDO CONCRETO ESTRUTURAL

DETALHE DO ASSENTAMENTO DOS TUBOS DE CONCRETO

ESC. 1/30



CORTE

Revisão	Descrição	Data	Responsável
1	Mudança do tipo de pavimento	11/2015	RAK
0	Emissão inicial	07/2015	RAK



AMFRI - ASSOCIAÇÃO DOS MUNICÍPIOS DA REGIÃO DA FOZ DO RIO ITAJAÍ
Rua Luiz Lopes Gonzaga, nº 1655 - Bairro São Vicente - Itajaí-SC - CREA/SC nº 050968-0

Estado de Santa Catarina
Prefeitura Municipal de Bombinhas

Data: **Julho/2015**
Escala: **Indicada**
Arquivo:

Projeto: **Pavimentação com Lajotas Sextavadas e Drenagem Pluvial**
Local: **Rua Pinguim Bairro Bombas**

Conteúdo da folha: **Detalhe Boca de Lobo e Assentamento dos Tubos**

Desenho: **A. Frainer**
ART:
Folha: **04/05**

Prefeitura Municipal:
ANA PAULA DA SILVA
Prefeita Municipal

Projeto:
RUBENS ADRIANO KINAIPP
Engº Civil-CREA-SC 086389-3