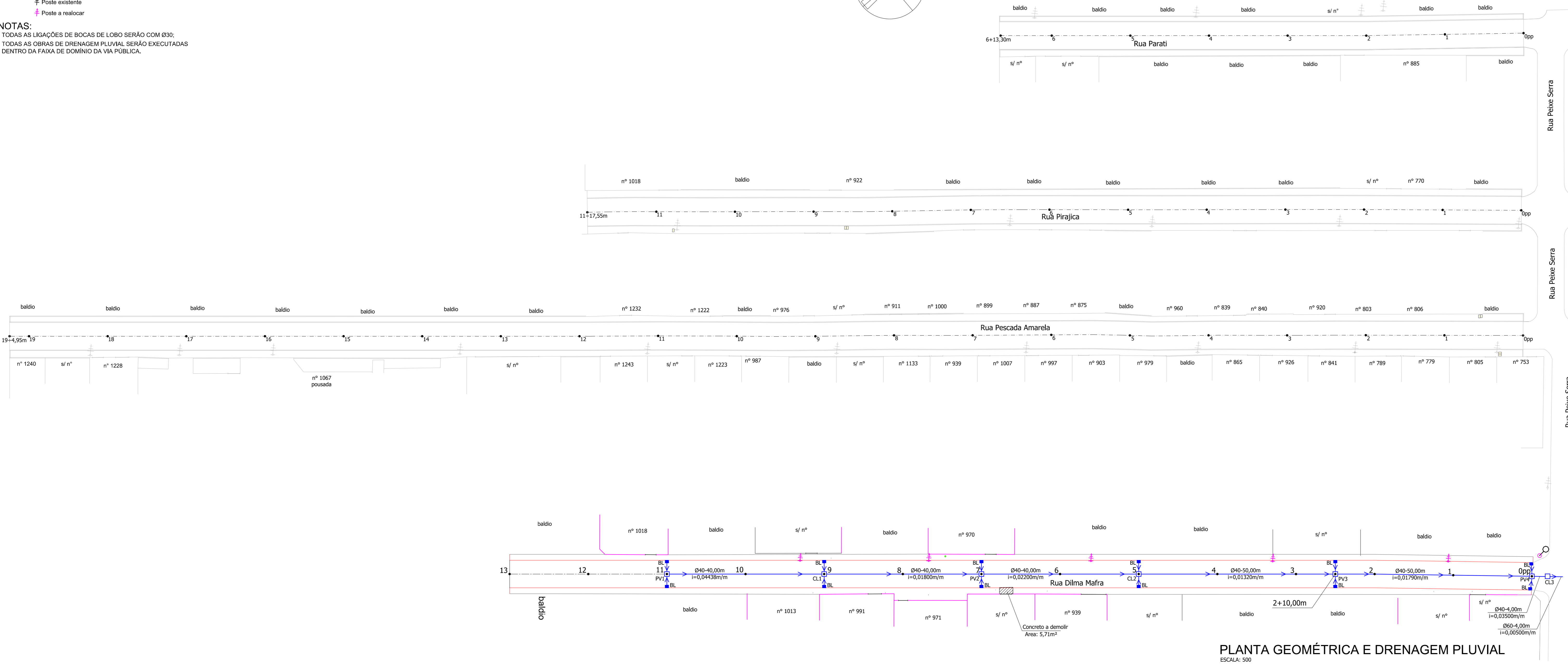
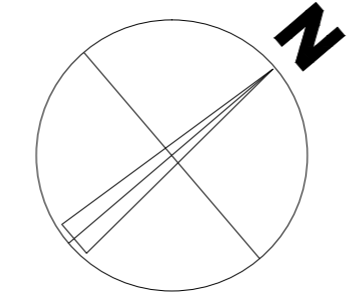


- Legenda**
- Limite / Greide da Pavimentação / Linha de Meio-Fio
 - Drenagem à executar
 - - - Drenagem existente
 - Muro Existente
 - - - Cerca Existente
 - Estacas - (de 20 em 20 metros)
 - Eixo do Pavimento
 - Boca de Lobo a executar
 - Poço de Visita a executar
 - > Sentido das águas da Drenagem
 - ⊕ Poste existente
 - ⊕ Poste a realocar

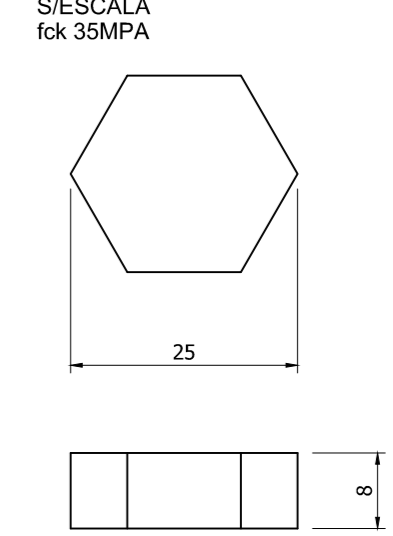
NOTAS:

- TODAS AS LIGAÇÕES DE BOCAS DE LOBO SERÃO COM Ø30;
- TODAS AS OBRAS DE DRENAGEM PLUVIAL SERÃO EXECUTADAS DENTRO DA FAIXA DE DOMÍNIO DA VIA PÚBLICA.

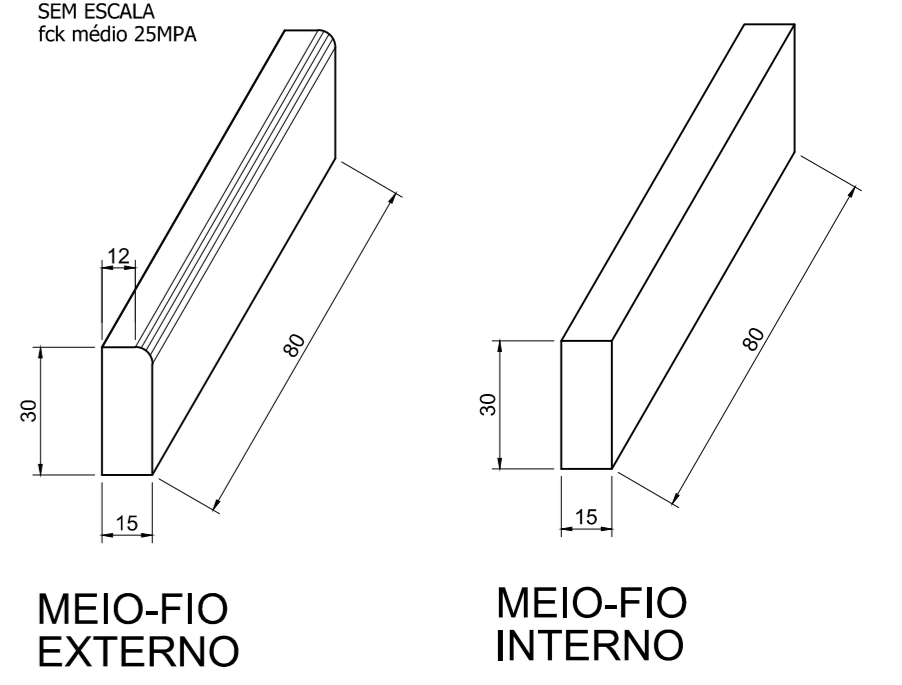


PLANTA GEOMÉTRICA E DRENAGEM PLUVIAL
ESCALA: 500

DETALHE DA LAJOTA



DETALHE DO MEIO-FIO



2	Mudança do tipo de pavimento	11/2015	DG
1	Revisão 01	07/2015	DG
0	Emissão Inicial	12/2014	DG
Revisão	Descrição	Data	Responsável

AMFRI

Data: Dez/2014

Escala: Indicadas

Arquivo: -

Desenho: Rui

ART: -

Folha: 03/05

AMFRI - ASSOCIAÇÃO DOS MUNICÍPIOS DA REGIÃO DA FOZ DO RIO ITAJAÍ
Rua Luiz Lopes Gonzaga, nº 1655 - Bairro São Vicente - Itajai-SC - CREA/SC nº 050968-0

Estado de Santa Catarina Prefeitura Municipal de Bombinhas

Projeto: Pavimentação com Lajotas Sextavadas e Drenagem Pluvial

Local: Rua Dilma Mafra, Bairro Centro - Bombinhas - SC

Prefeitura Municipal

Projeto: ANA PAULA DA SILVA, Prefeita Municipal

Projeto: DIOGO GRAF, Engº Civil - CREA SC 092.018-3