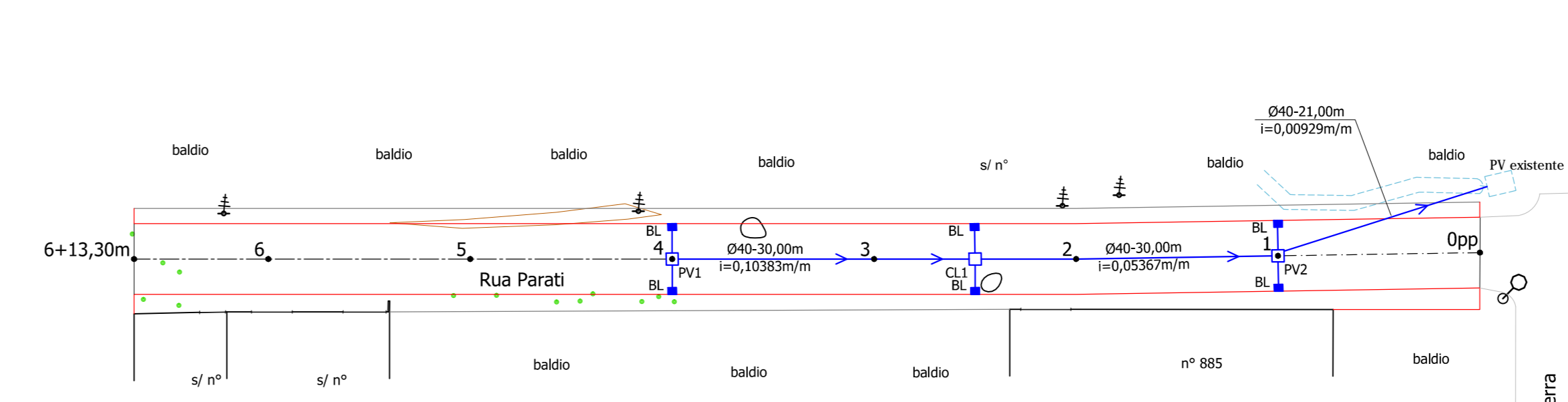
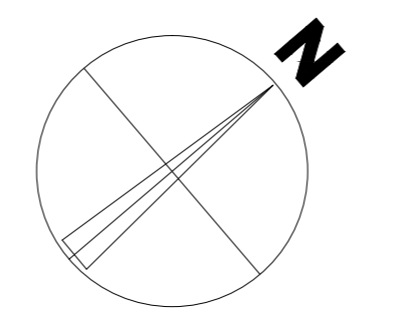


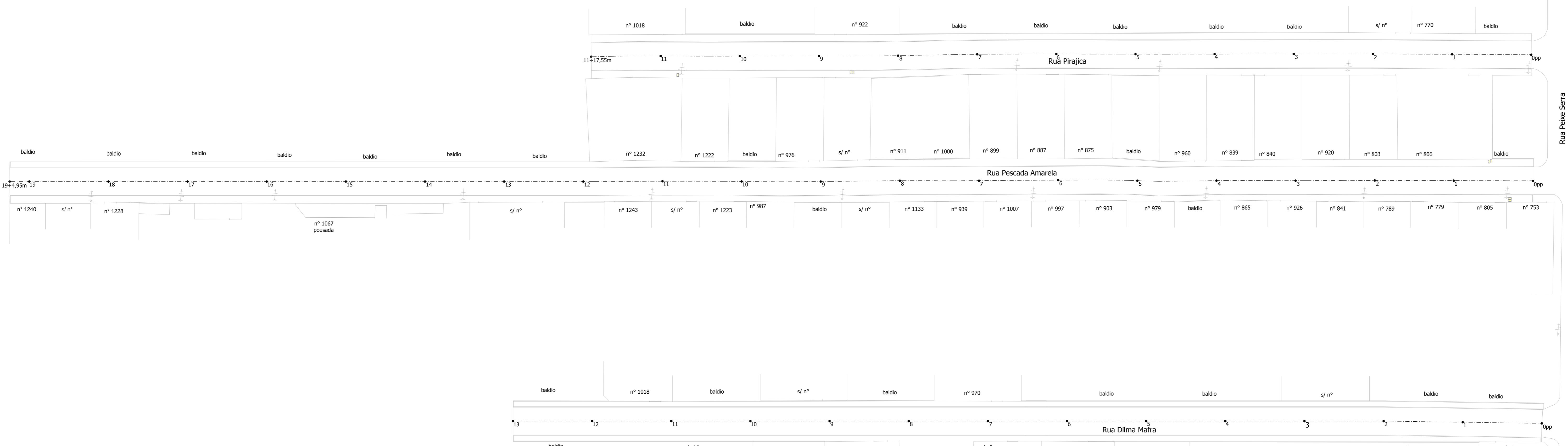
- Legenda**
- Limite / Greide da Pavimentação / Linha de Meio-Fio
 - Drenagem à executar
 - Drenagem existente
 - Muro Existente
 - Cerca Existente
 - Estacas - (de 20 em 20 metros)
 - Eixo do Pavimento
 - BL ■ Boca de Lobo a executar
 - PV □ Poço de Visita a executar
 - > Sentido das águas da Drenagem
 - ⊕ Poste existente

NOTAS:

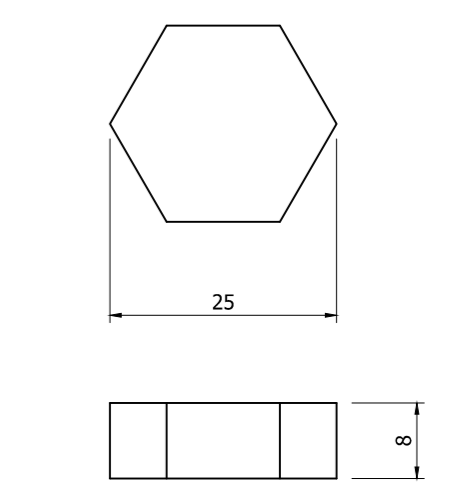
- TODAS AS LIGAÇÕES DE BOCAS DE LOBO SERÃO COM Ø30;
- TODAS AS OBRAS DE DRENAGEM PLUVIAL SERÃO EXECUTADAS DENTRO DA FAIXA DE DOMÍNIO DA VIA PÚBLICA.



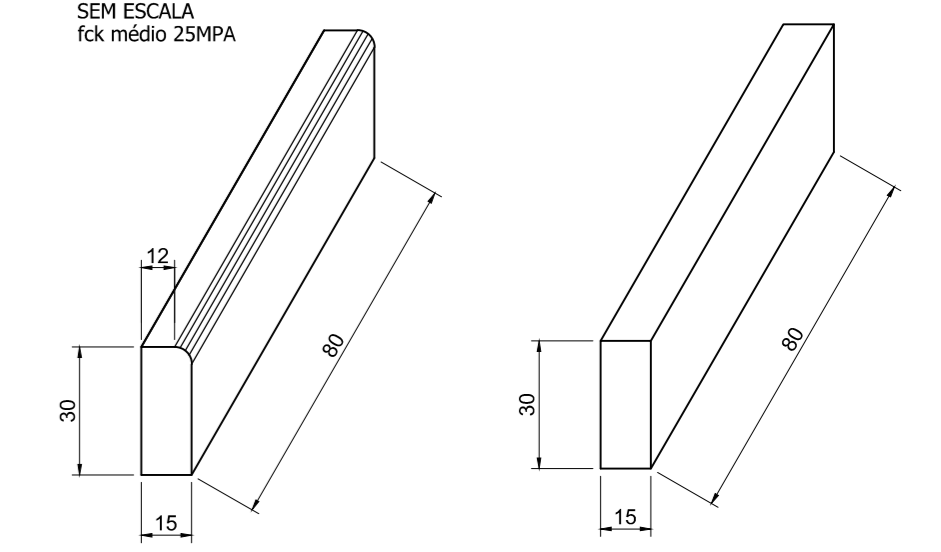
PLANTA GEOMÉTRICA E DRENAGEM PLUVIAL
ESCALA: 500



DETALHE DA LAJOTA
S/ESCALA
fck 35MPA



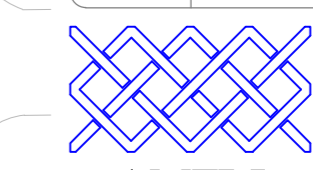
DETALHE DO MEIO-FIO
SEM ESCALA
fck médio 25MPA



MEIO-FIO EXTERNO

MEIO-FIO INTERNO

Revisão	Descrição	Data	Responsável
4	Check-list 05	04/2016	DG
3	Check-list 04	03/2016	DG
2	Mudança do tipo de pavimento	11/2015	DG
1	Revisão 01	07/2015	DG
0	Emissão Inicial	12/2014	DG



AMFRI - ASSOCIAÇÃO DOS MUNICÍPIOS DA REGIÃO DA FOZ DO RIO ITAJAÍ
Rua Luiz Lopes Gonzaga, nº 1655 - Bairro São Vicente - Itajaí-SC - CREA/SC nº 050968-0

Estado de Santa Catarina
Prefeitura Municipal de Bombinhas

Data: Dez/2014 Escala: Indicadas Arquivo: - Desenho: Rui ART: - Folha: 03/05	Projeto: Pavimentação com Lajotas Sextavadas e Drenagem Pluvial Local: Rua Parati, Bairro Centro - Bombinhas - SC Prefeitura Municipal ANA PAULA DA SILVA Prefeita Municipal	Comissão de fôlha: Planta Geométrica e Drenagem Pluvial Projeto: DIOGO GRAF Engº Civil - CREA SC 092.018-3
---	--	--