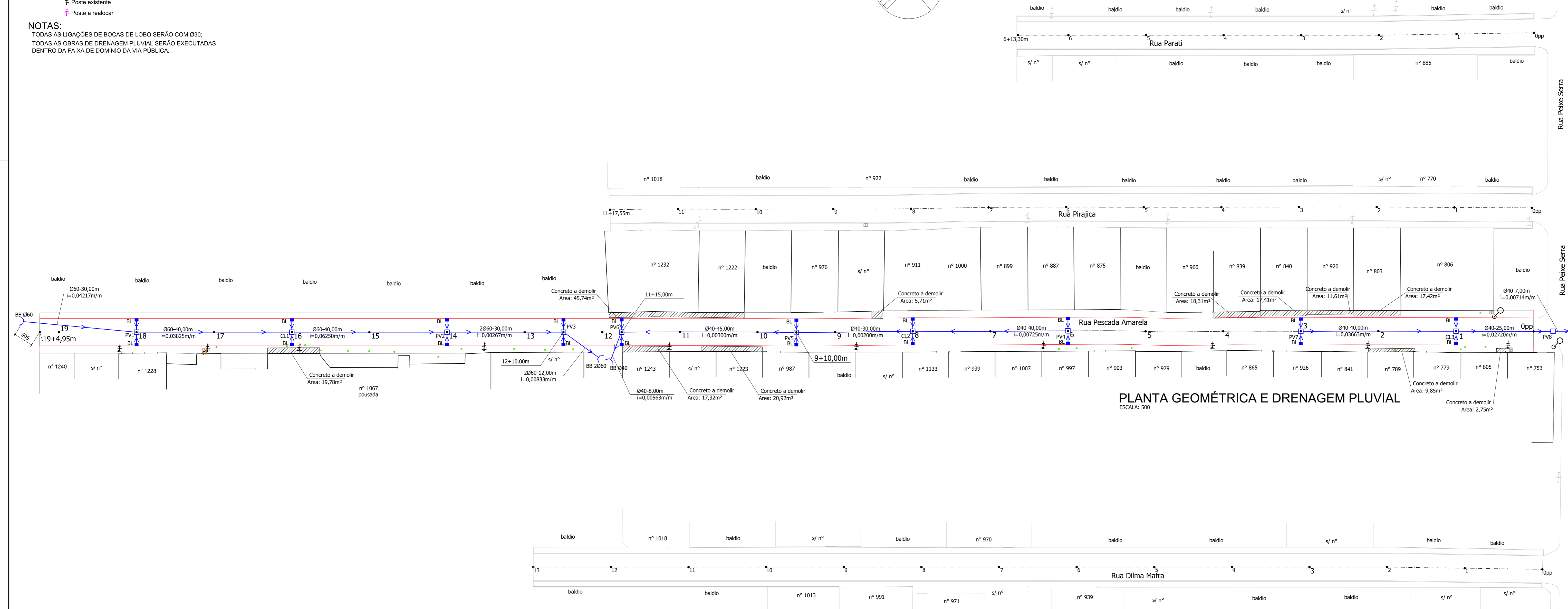
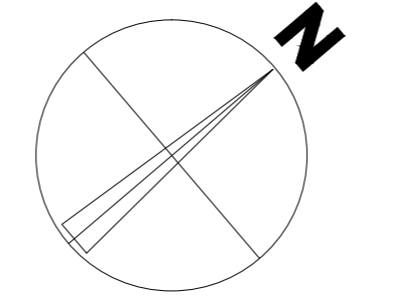


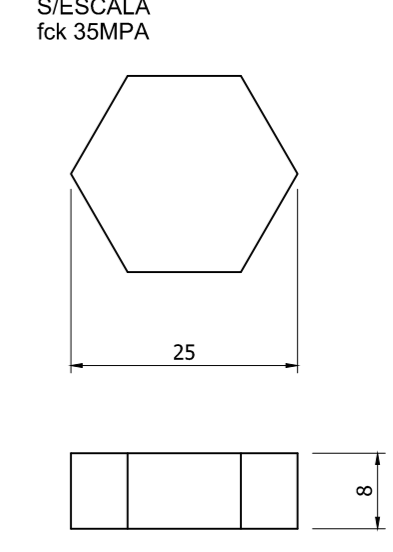
- Legenda**
- Limite / Greide da Pavimentação / Linha de Meio-Fio
 - Drenagem à executar
 - Drenagem existente
 - Muro Existente
 - Cerca Existente
 - Estacas - (de 20 em 20 metros)
 - Eixo do Pavimento
 - BL ■ Boca de Lobo a executar
 - PV □ Poço de Visita a executar
 - > Sentido das águas da Drenagem
 - ⊕ Poste existente
 - ⊕ Poste a realocar

NOTAS:

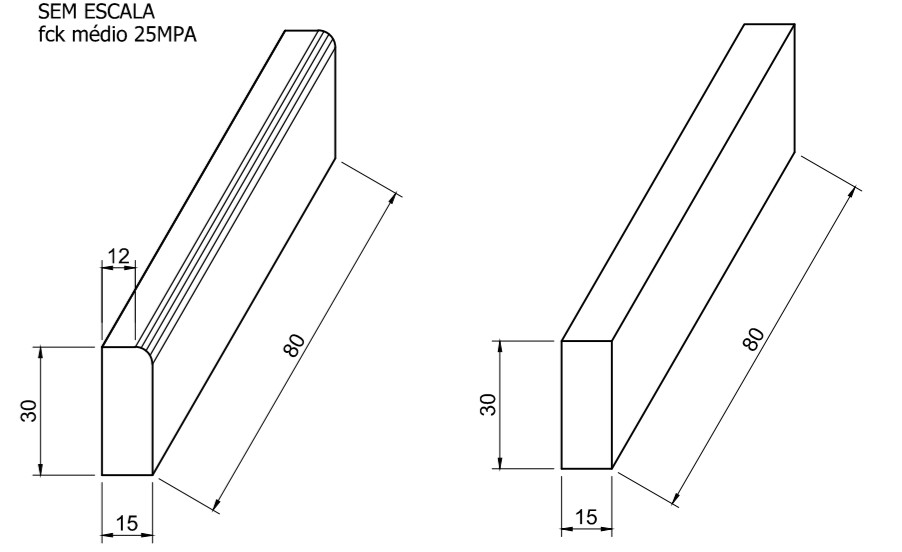
- TODAS AS LIGAÇÕES DE BOCAS DE LOBO SERÃO COM Ø30;
- TODAS AS OBRAS DE DRENAGEM PLUVIAL SERÃO EXECUTADAS DENTRO DA FAIXA DE DOMÍNIO DA VIA PÚBLICA.



DETALHE DA LAJOTA



DETALHE DO MEIO-FIO



MEIO-FIO EXTERNO

MEIO-FIO INTERNO

Revisão	Descrição	Data	Responsável
3	Check-list 05	04/2016	DG
2	Mudança do tipo de pavimento	11/2015	DG
1	Revisão 01	07/2015	DG
0	Emissão Inicial	12/2014	DG



AMFRI - ASSOCIAÇÃO DOS MUNICÍPIOS DA REGIÃO DA FOZ DO RIO ITAJAÍ
Rua Luiz Lopes Gonzaga, nº 1655 - Bairro São Vicente - Itajaí-SC - CREA/SC nº 050968-0

Estado de Santa Catarina
Prefeitura Municipal de Bombinhas

Data: Dez/2014
Escala: Indicadas
Arquivo: -

Projeto: Pavimentação com Lajotas Sextavadas e Drenagem Pluvial
Local: Rua Pescada Amarela, Bairro Centro - Bombinhas - SC

Conteúdo da folha: Drenagem Pluvial
Projeto:

Desenho: Rui
ART: -
Folha: 03/07

Prefeitura Municipal
ANA PAULA DA SILVA
Prefeita Municipal

Projeto:
DIOGO GRAF
Engº Civil - CREA SC 092.018-3