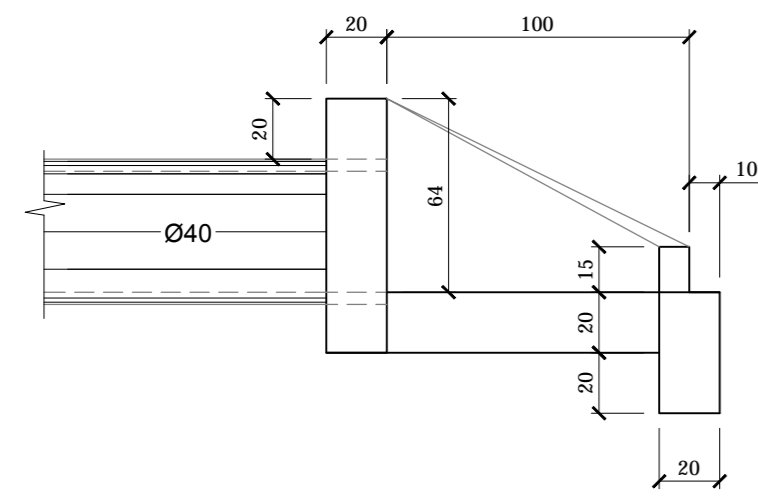
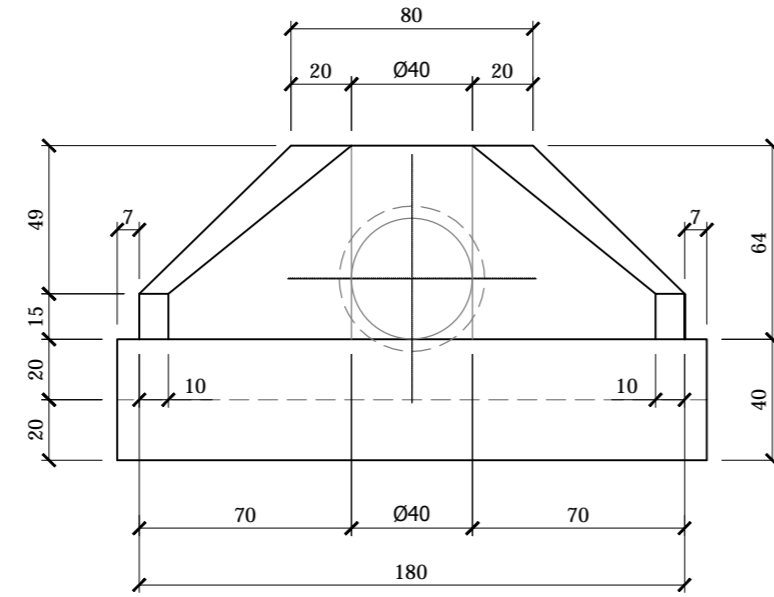


BOCA DE BUEIRO Ø40 cm - SIMPLES

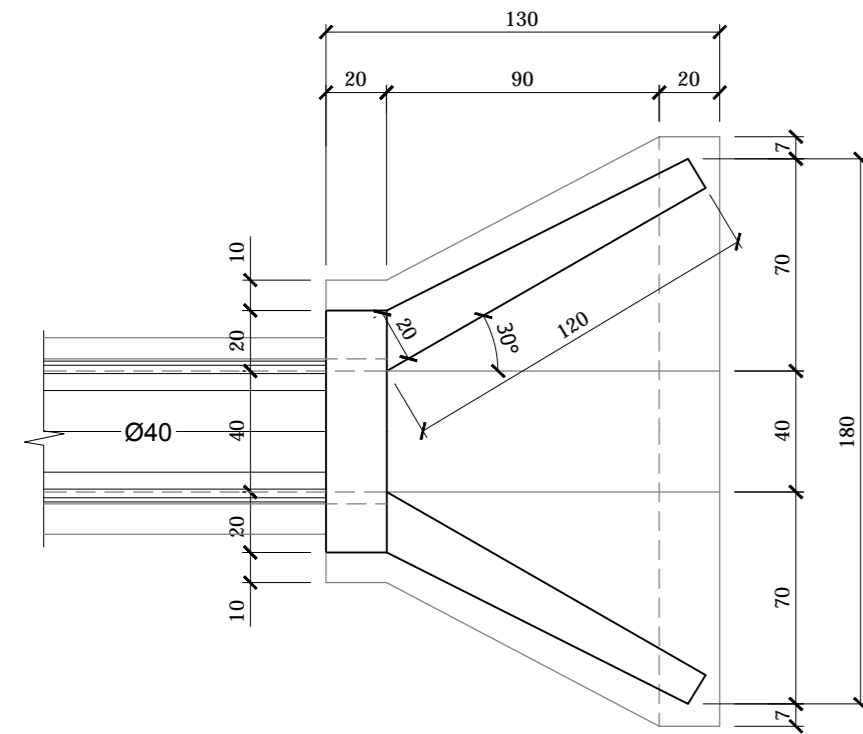
Sem Escala



VISTA LATERAL



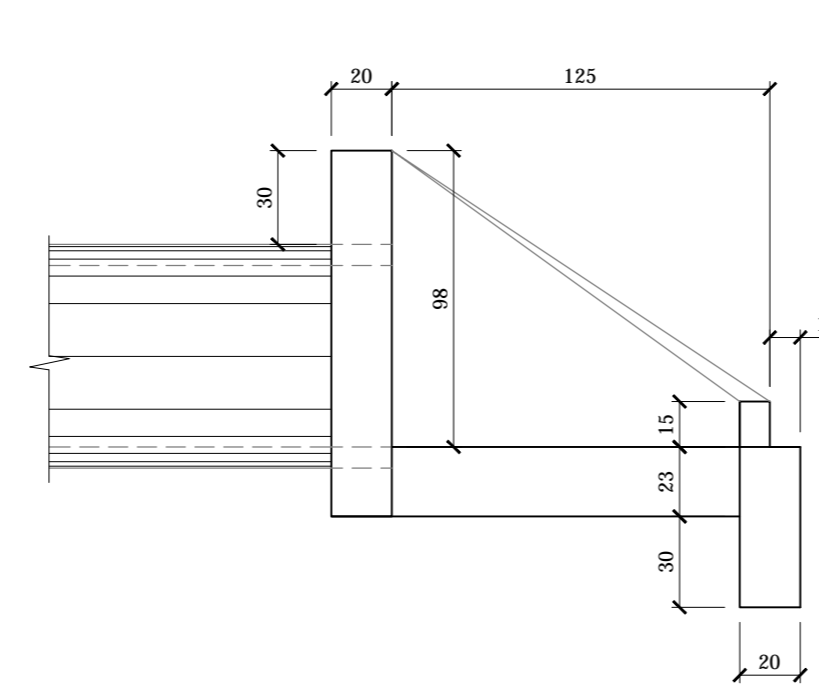
VISTA FRONTAL



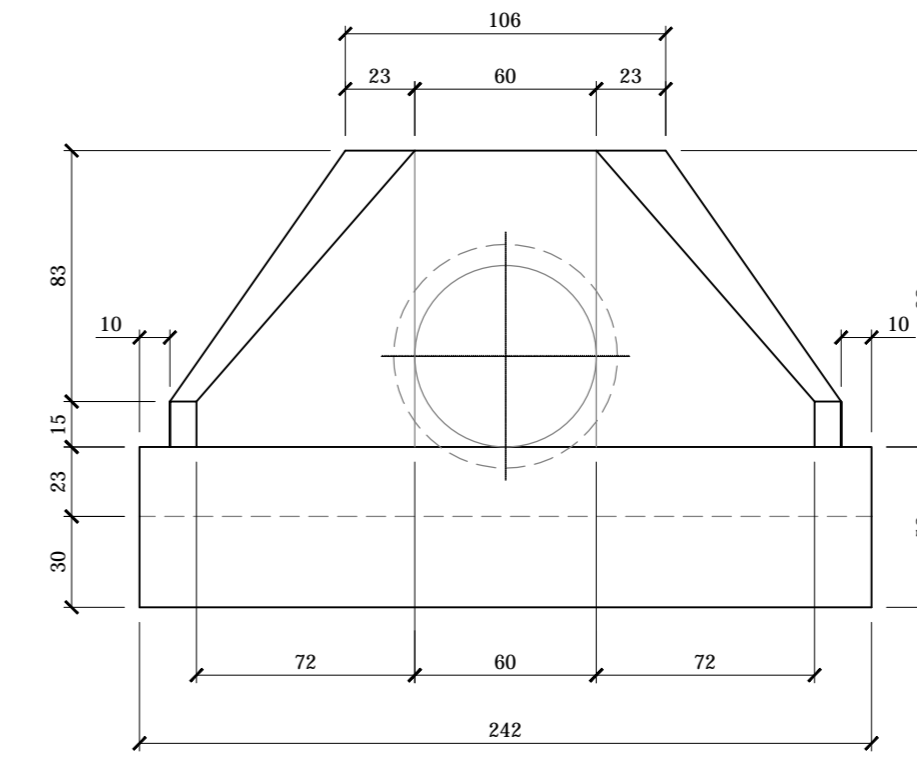
PLANTA BAIXA

BOCA DE BUEIRO Ø60 cm - SIMPLES

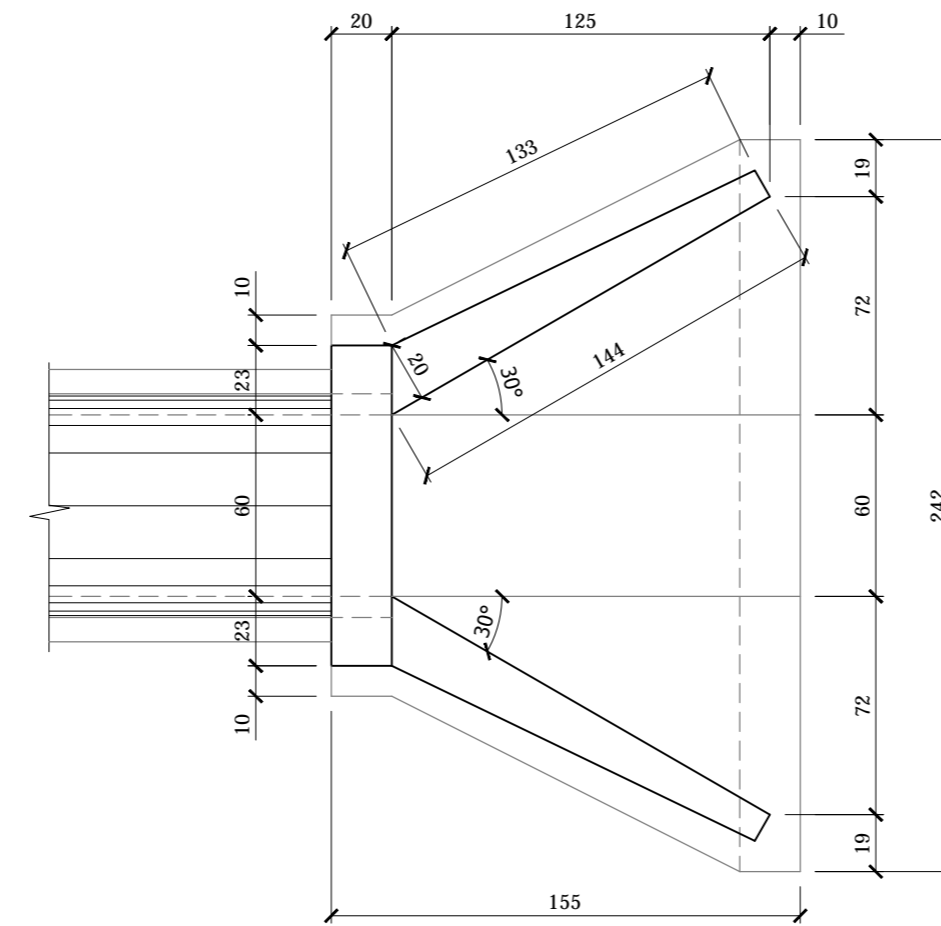
Sem Escala



VISTA LATERAL



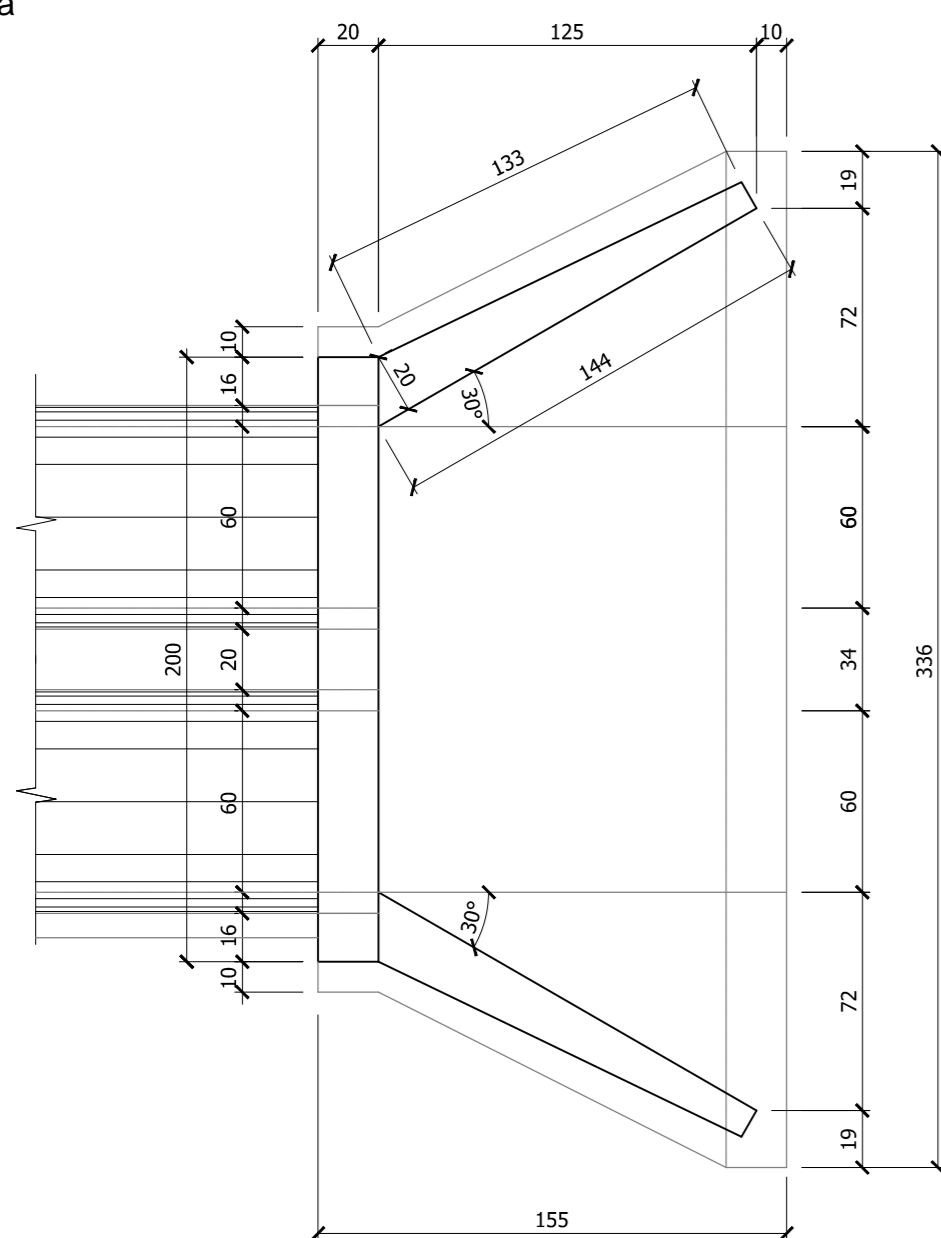
VISTA FRONTAL



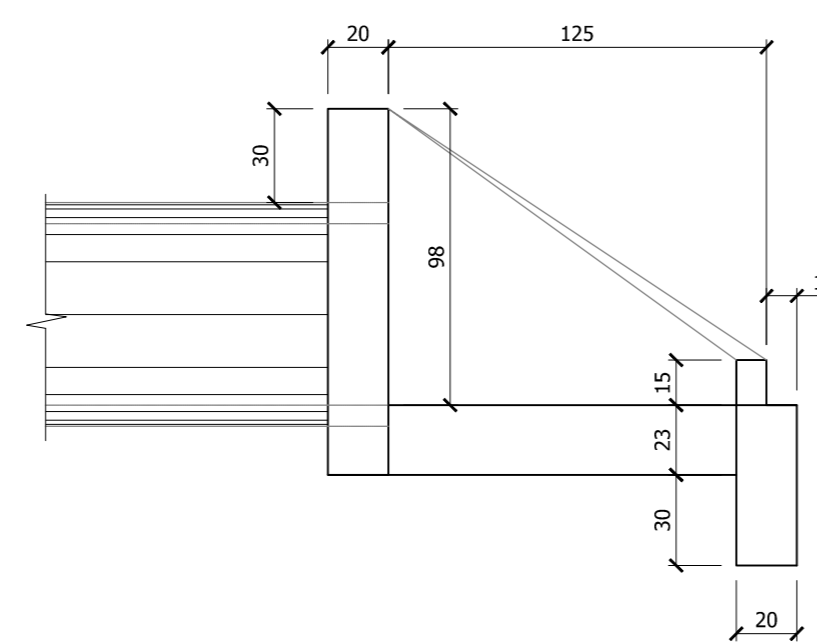
PLANTA BAIXA

BOCA DE BUEIRO Ø60 cm - DUPLA

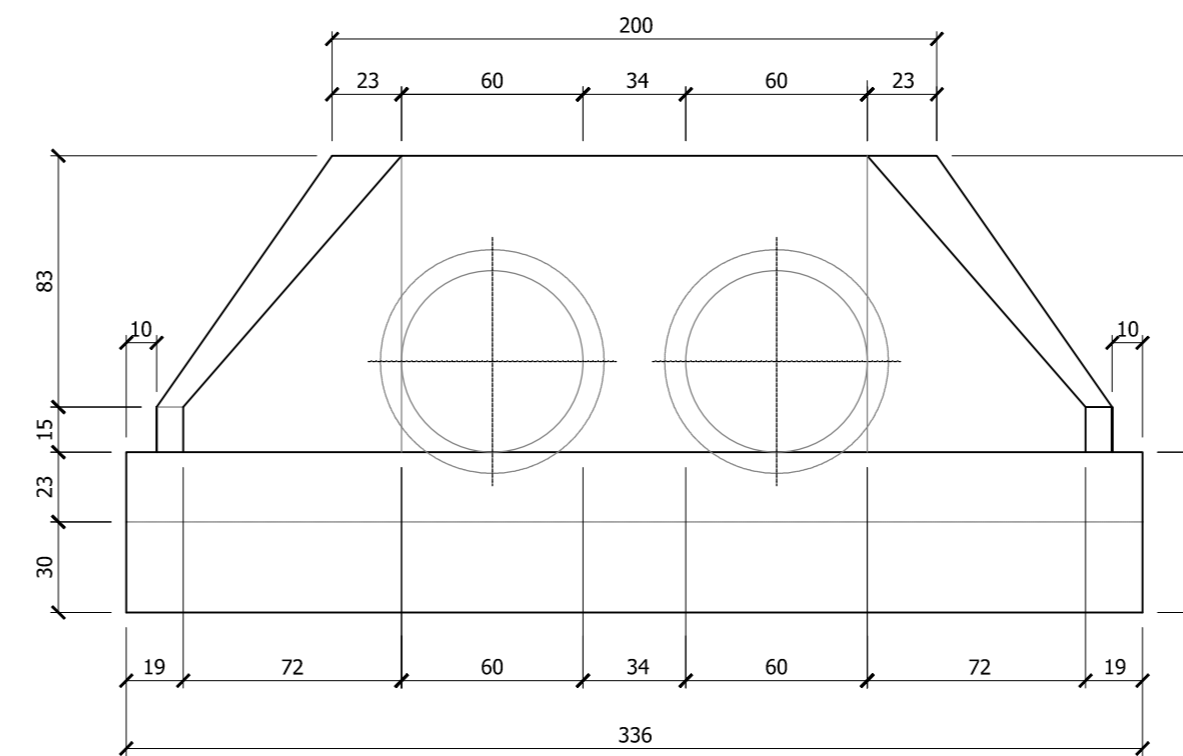
Sem Escala



PLANTA BAIXA



VISTA LATERAL



VISTA FRONTAL

Revisão	Descrição	Data	Responsável
0	Emissão Inicial	04/2016	DG

AMFRI - ASSOCIAÇÃO DOS MUNICÍPIOS DA REGIÃO DA FOZ DO RIO ITAJAÍ
Rua Luiz Lopes Gonzaga, nº 1655 - Bairro São Vicente - Itajaí-SC - CREA/SC nº 050968-0

Estado de Santa Catarina
Prefeitura Municipal de Bombinhas

<p>AMFRI</p> <p>Data: Abr/2016</p> <p>Escala: Indicadas</p> <p>Arquivo: -</p>	<p>Projeto: Pavimentação com Lajotas Sextavadas e Drenagem Pluvial</p> <p>Local: Rua Pescada Amarela, Bairro Centro - Bombinhas - SC</p> <p>Prefeitura Municipal</p> <p>ANA PAULA DA SILVA Prefeita Municipal</p>	<p>Conteúdo da folha: Detalhes da Drenagem</p> <p>Projeto: DIOGO GRAF Engº Civil - CREA SC 092.018-3</p>
--	---	--