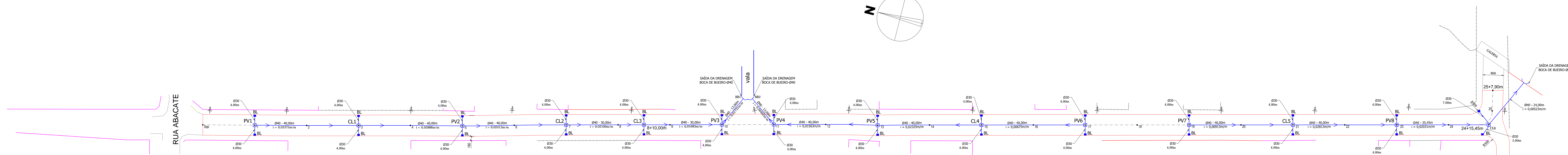
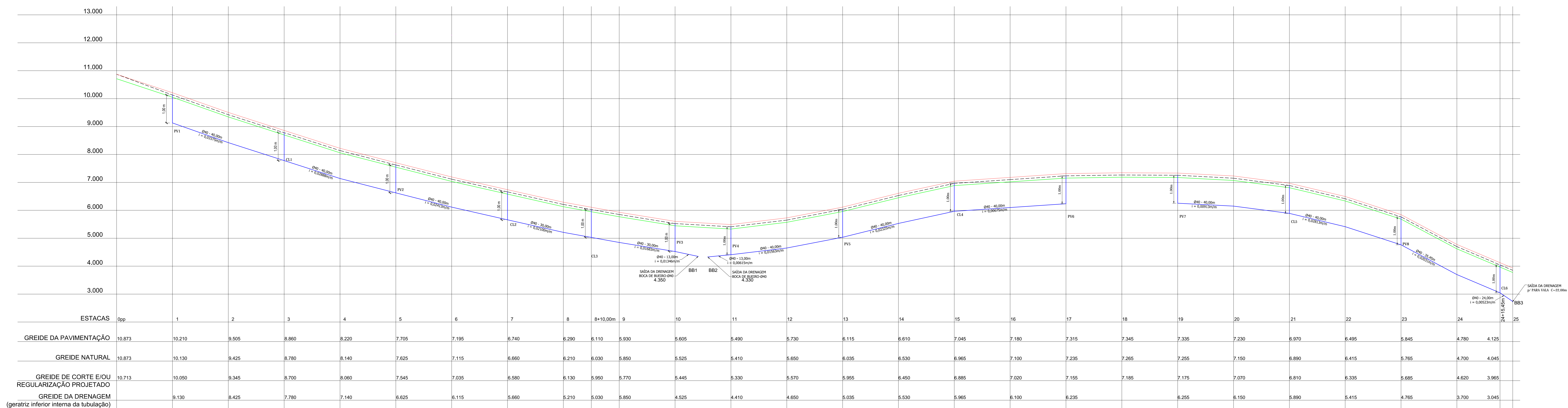


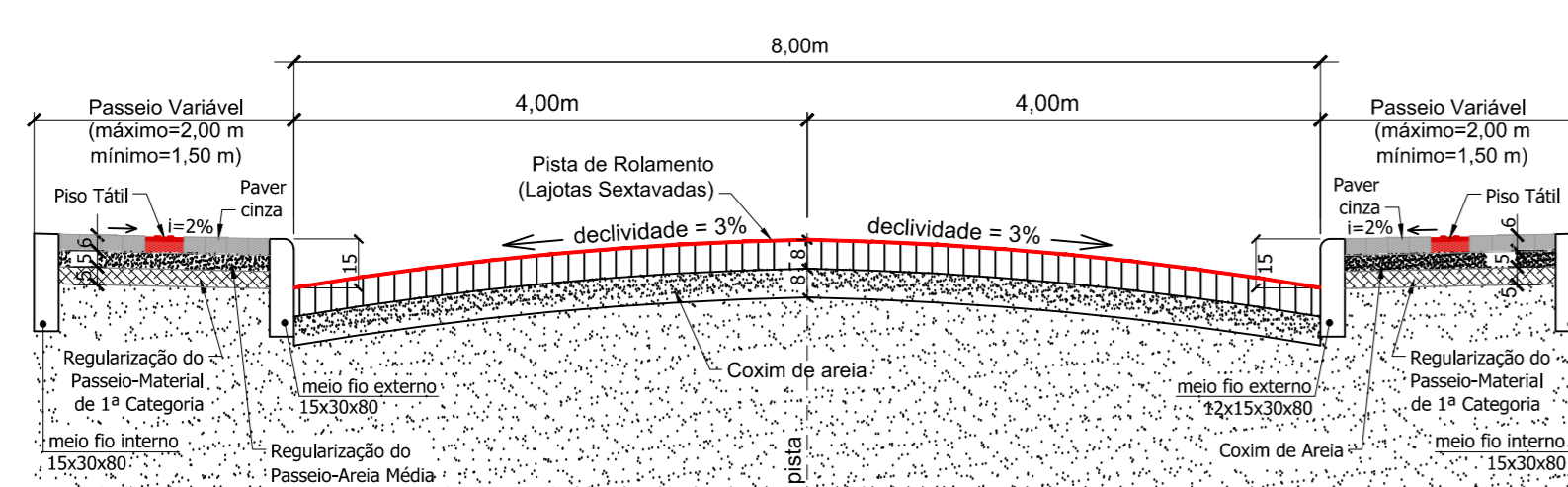
PLANTA DE SINALIZAÇÃO
ESCALA 1:500



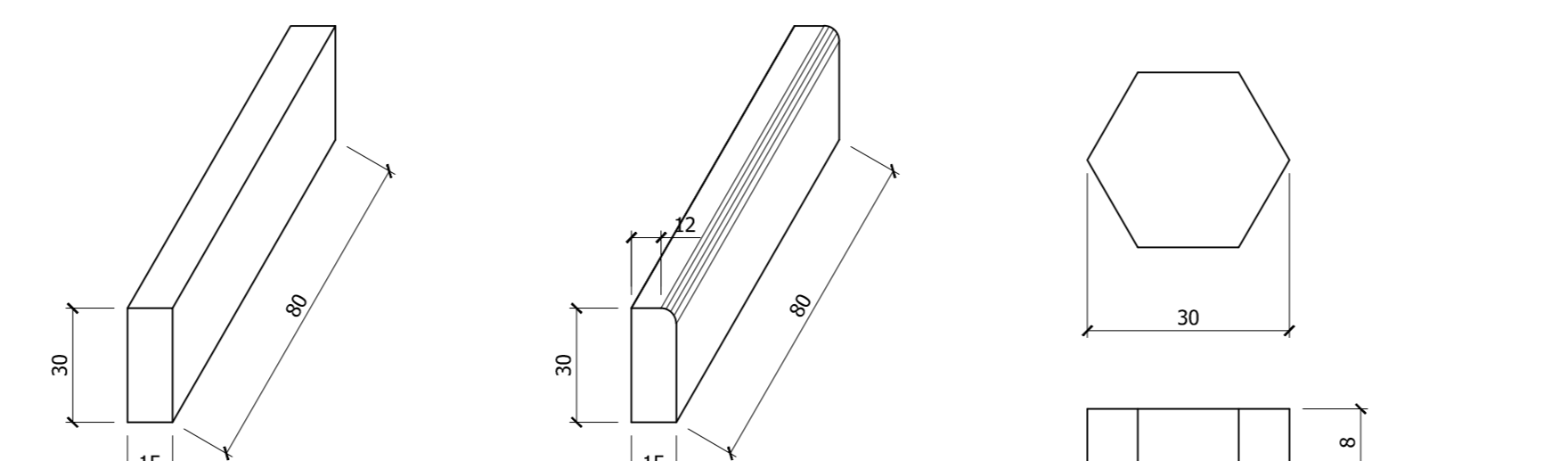
PLANTA GEOMÉTRICA
ESCALA 1:500



PERFIL LONGITUDINAL - Rua Butiá
ESC. HORIZONTAL: 1/500
ESC. VERTICAL: 1/50



SEÇÃO TRANSVERSAL TIPO
SEM ESCALA



MEIO-FIO INTERNO SEM ESCALA fck médio 25MPa
MEIO-FIO EXTERNO SEM ESCALA fck médio 25MPa
DETALHE DA LAJOTA SEM ESCALA fck 35MPa

Legenda

- Limite / Greide da Pavimentação / Linha de Meio-Fio
- Drenagem a executar
- Drenagem existente
- Muro Existente
- Cerca Existente
- Pavimentação existente
- Estacas - (de 20 em 20 metros)
- Eixo do Pavimento
- BL ■ Boca de Lobo a executar
- PV □ Poço de Visita a executar
- Sentido das águas da Drenagem
- ⊕ Poste existente
- ⊕ Poste a realocar

NOTAS:
- TODAS AS LIGAÇÕES DE BOCAS DE LOBO SERÃO COM Ø30;
- TODAS AS OBRAS DE DRENAGEM PLUVIAL SERÃO EXECUTADAS DENTRO DA FAIXA DE DÔMÍNIO DA VIA PÚBLICA.

Revisão	Descrição	Data	Responsável
2	Checklist 02	02/2016	RAK
1	Mudança do tipo de pavimento	11/2015	RAK
0	Emissão inicial	07/2015	RAK

<p>AMFRI - ASSOCIAÇÃO DOS MUNICÍPIOS DA REGIÃO DA FOZ DO RIO ITAJAI Rua Lúcia Lopes Gonçalves nº 305 - Bairro São Vicente - Itajaí/SC - CREA/SC nº 100969-4</p> <p>Estado de Santa Catarina Prefeitura Municipal de Bombinhas</p>	<p>Projeto: Pavimentação com Lajotas Sextavadas e Drenagem Pluvial</p> <p>Local: Rua Butiá, Bairro Sertãozinho</p> <p>Projeto: A. Frainer</p> <p>Projeto: ANA PAULA DA SILVA</p>	<p>Concluído em: Julho/2015</p> <p>Escala: Indicada</p> <p>Projeto: Rubens Adriano Kinaupp</p>
---	--	--