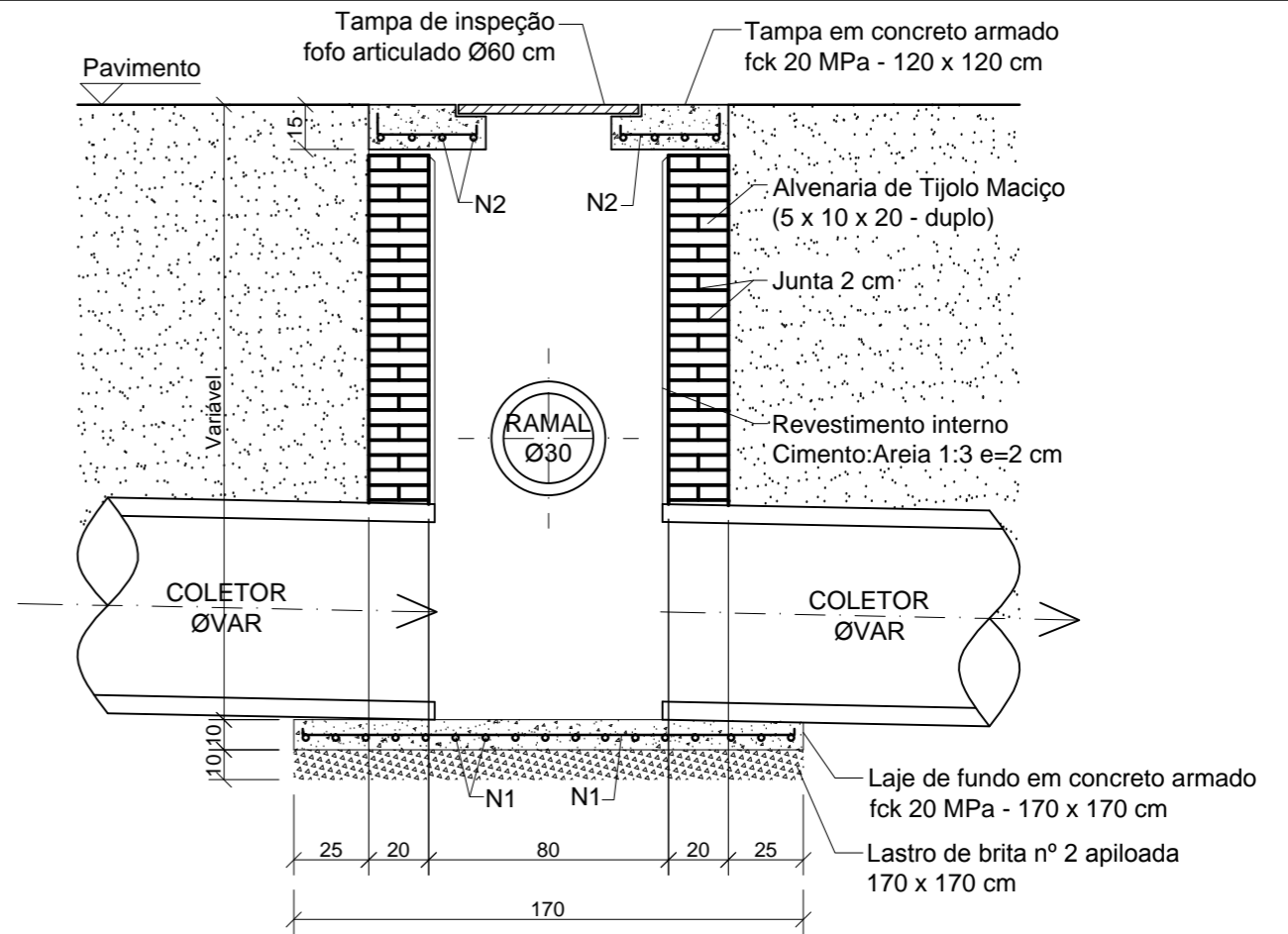
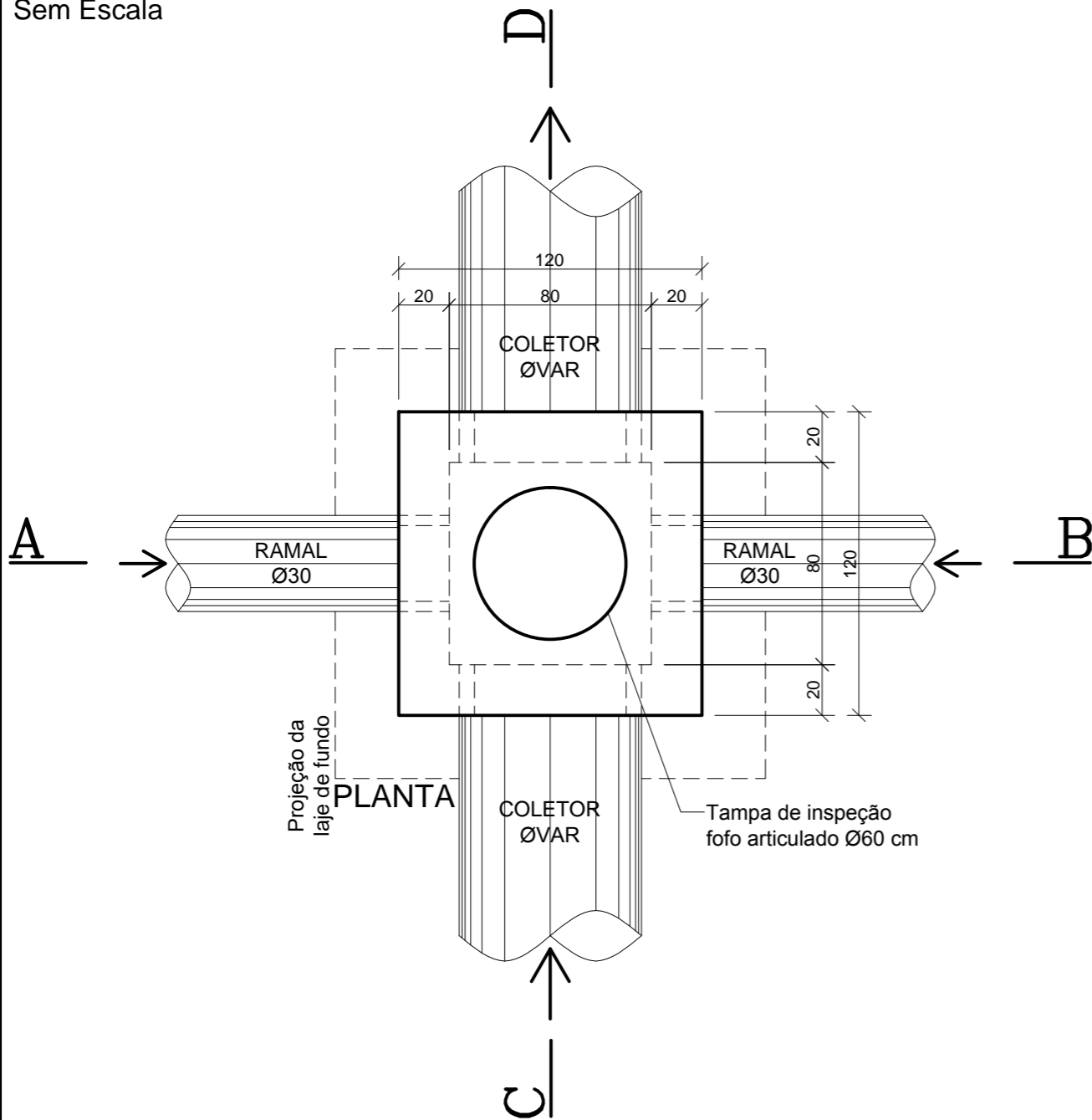
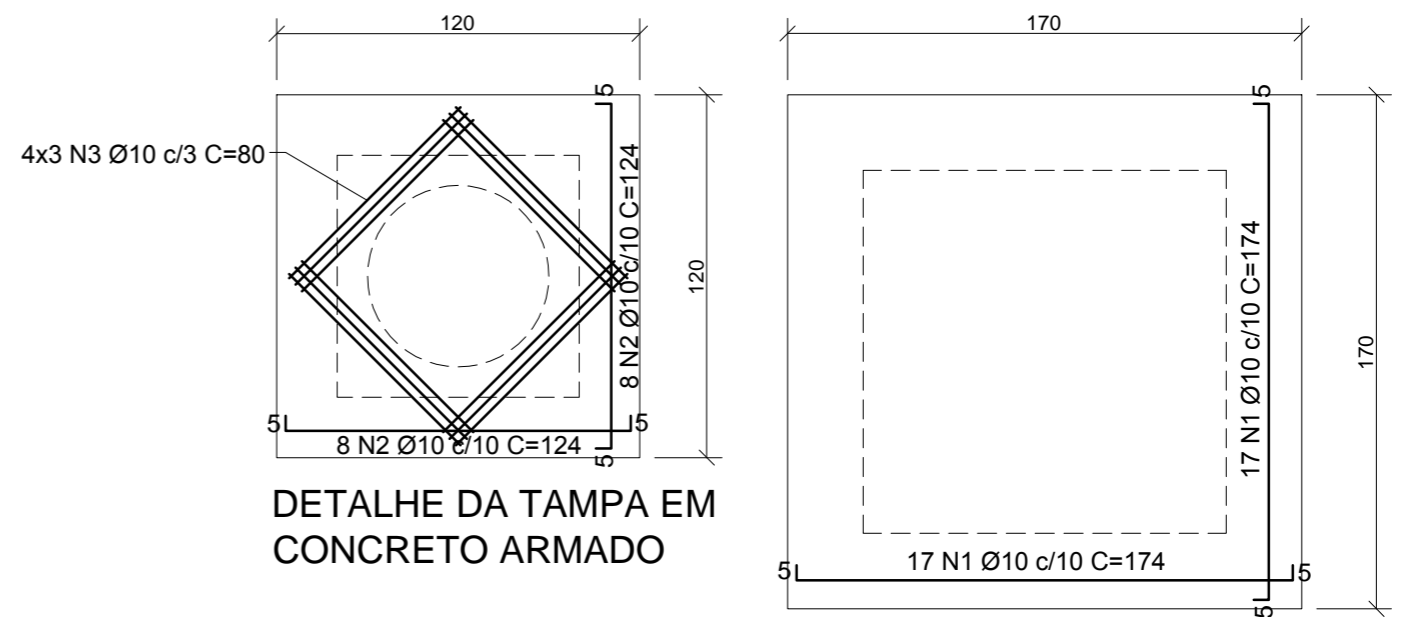


# POÇO DE VISITA Ø40/60 cm - SIMPLES

Sem Escala

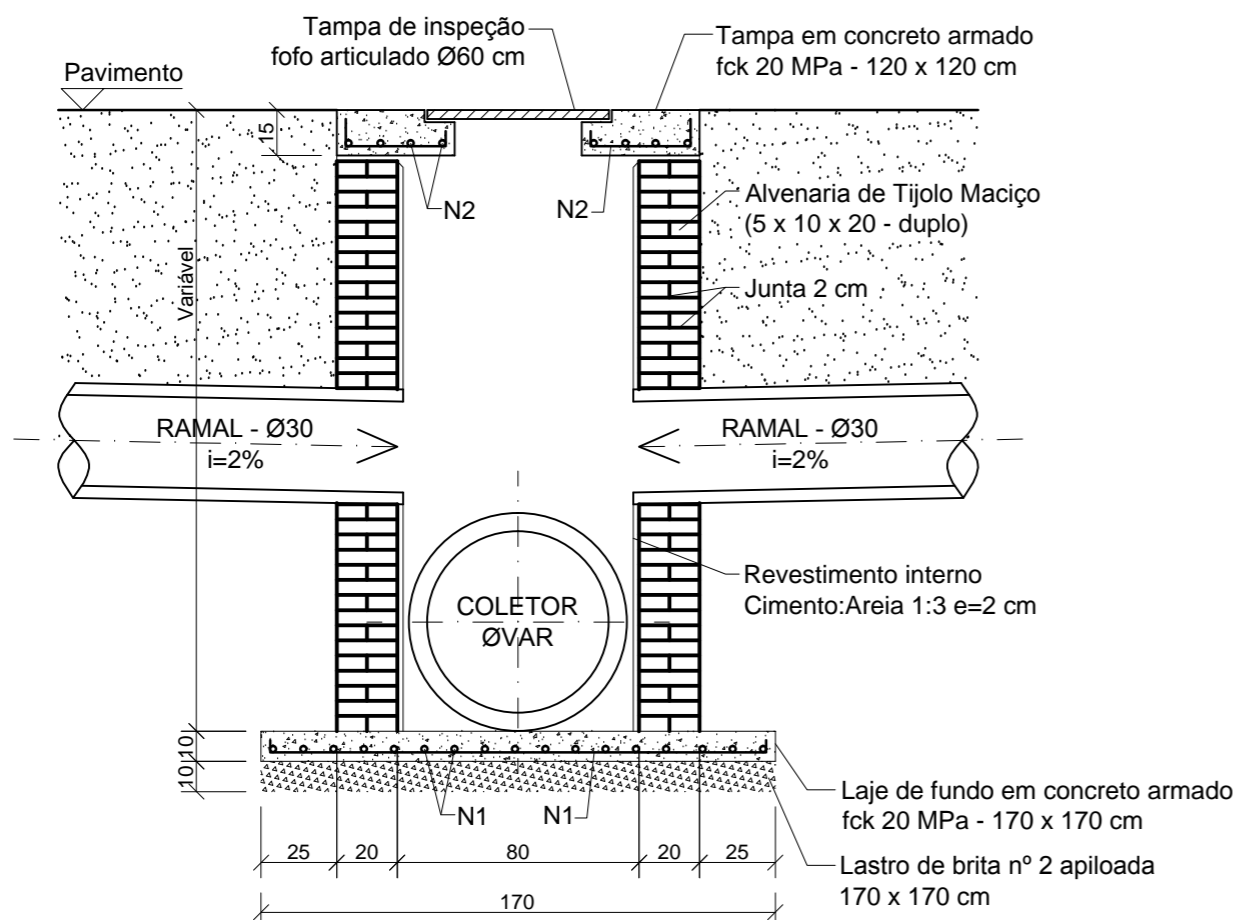


CORTE CD



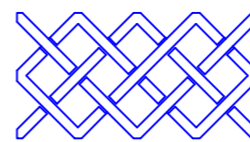
DETALHE DA TAMPA EM CONCRETO ARMADO

DETALHE DA LAJE DE FUNDO EM CONCRETO ARMADO



CORTE AB

Revisão	Descrição	Data	Responsável
1	Mudança do tipo de pavimento	11/2015	RAK
0	Emissão inicial	07/2015	RAK



**AMFRI - ASSOCIAÇÃO DOS MUNICÍPIOS DA REGIÃO DA FOZ DO RIO ITAJAÍ**  
Rua Luiz Lopes Gonzaga, nº 1655 - Bairro São Vicente - Itajaí-SC - CREA/SC nº 050968-0

**Estado de Santa Catarina**  
**Prefeitura Municipal de Bombinhas**

Data	Julho/2015
Escala	Indicada
Arquivo	

Projeto	Pavimentação com Lajotas Sextavadas e Drenagem Pluvial
Local	Rua Butiá Bairro Sertãozinho

Conteúdo da folha	Detalhe Poço de Visita Ø40/60 cm Simples
-------------------	------------------------------------------

Desenho	Jacque
ART	
Folha	03/07

Prefeitura Municipal	ANA PAULA DA SILVA Prefeita Municipal
----------------------	------------------------------------------

Projeto	RUBENS ADRIANO KINAIPP Engº Civil-CREA-SC 086389-3
---------	-------------------------------------------------------