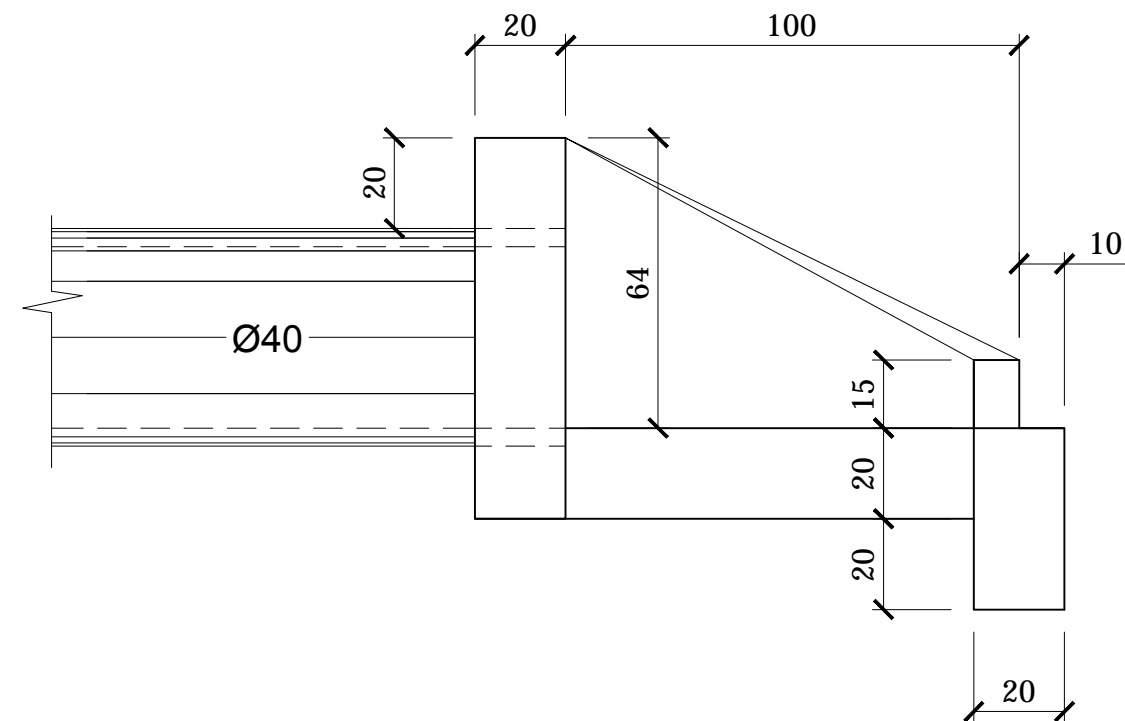
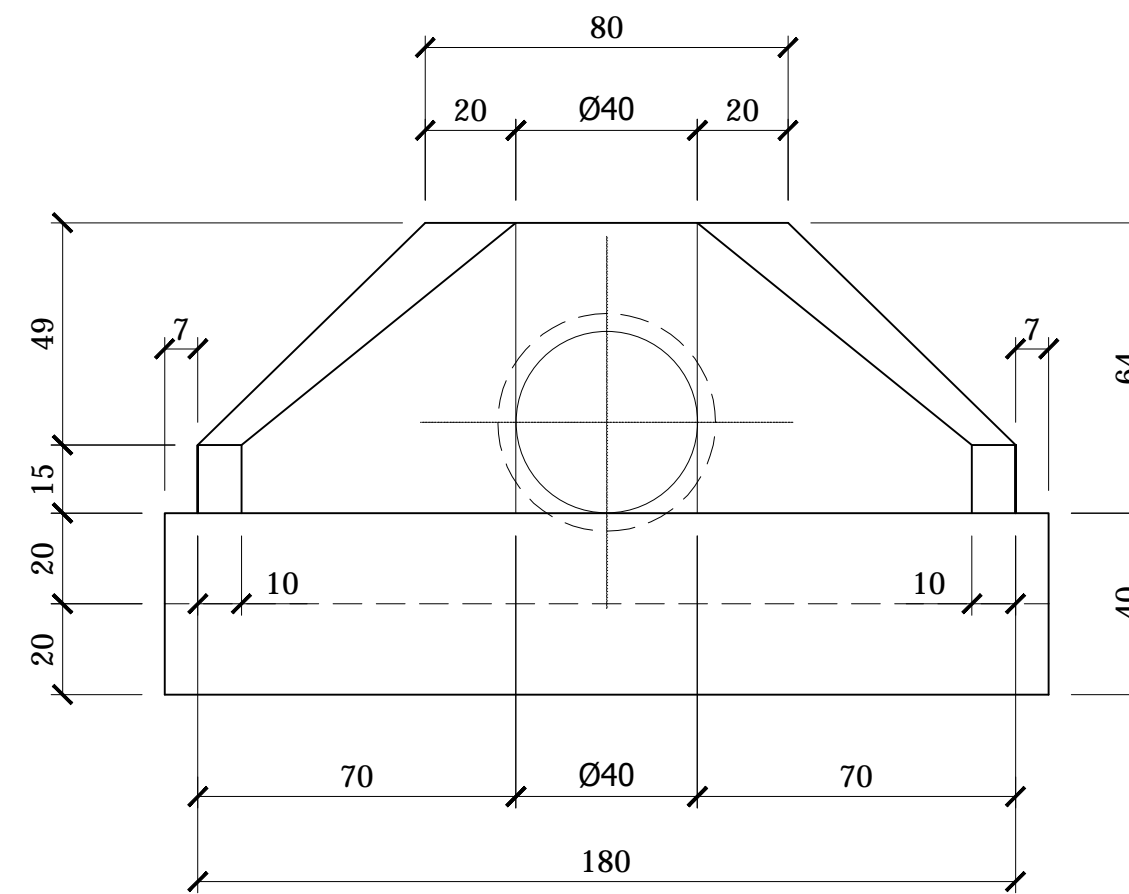


# BOCA DE BUEIRO Ø40 cm - SIMPLES

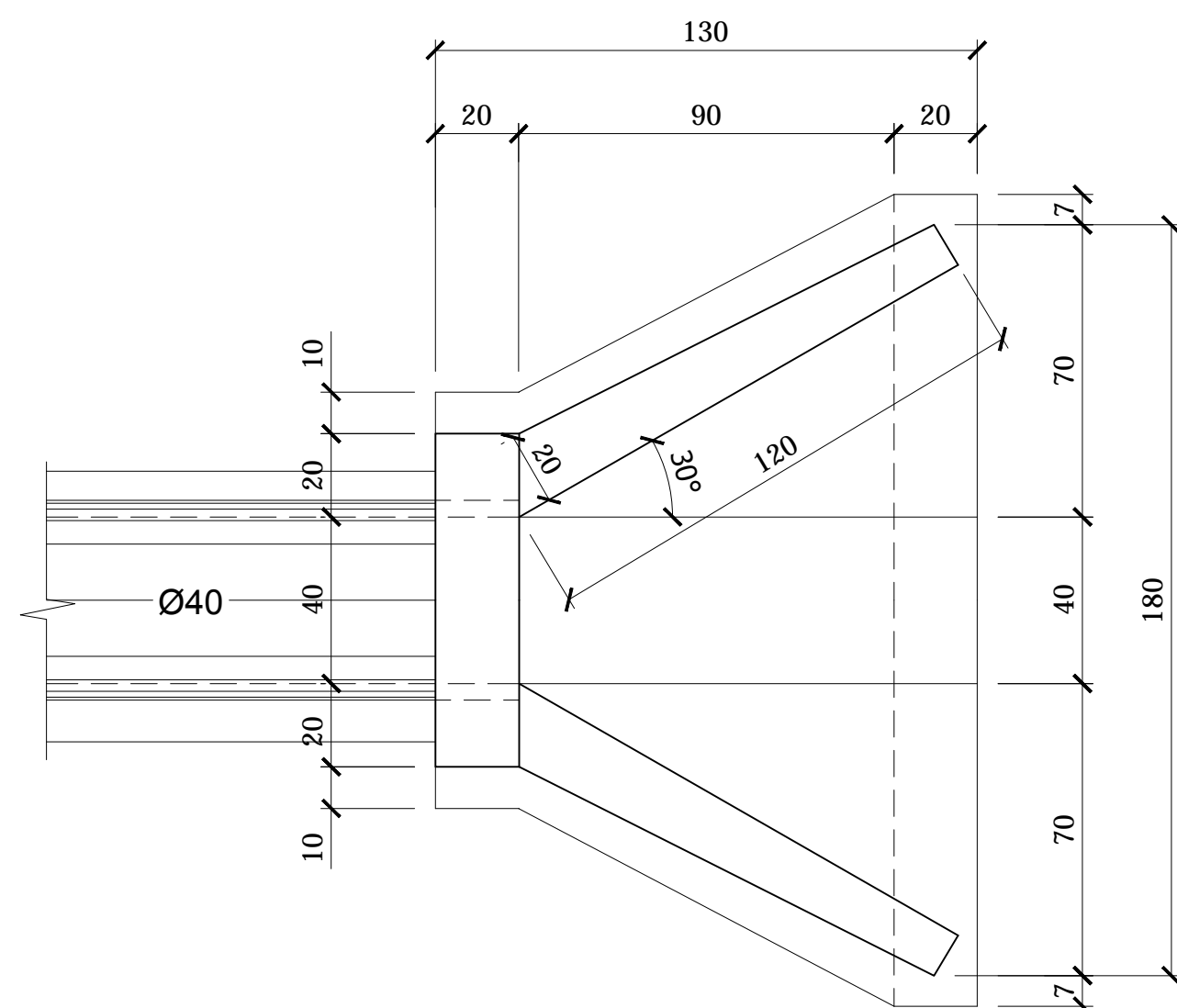
Sem Escala



VISTA LATERAL

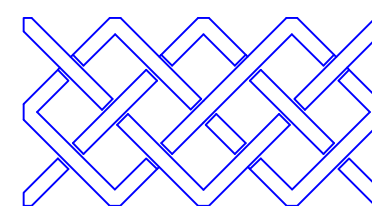


VISTA FRONTAL



PLANTA BAIXA

Revisão	Descrição	Data	Responsável
1	Mudança do tipo de pavimento	11/2015	RAK
0	Emissão inicial	07/2015	RAK



**AMFRI**

**AMFRI - ASSOCIAÇÃO DOS MUNICÍPIOS DA REGIÃO DA FOZ DO RIO ITAJAÍ**  
Rua Luiz Lopes Gonzaga, nº 1655 - Bairro São Vicente - Itajaí-SC - CREA/SC nº 050968-0

**Estado de Santa Catarina**

Data: **Julho/2015**  
Escala: **Indicada**  
Arquivo:

Projeto: **Pavimentação com Lajotas Sextavadas e Drenagem Pluvial**  
Local: **Rua Butiá, Bairro Sertãozinho**

Conteúdo da folha: **Detalhe Boca de Bueiro Ø40 cm - Simples**

Desenho: **Jacque**  
ART:  
Folha: **05/07**

Prefeitura Municipal  
**ANA PAULA DA SILVA**  
Prefeita Municipal

Projeto: **RUBENS ADRIANO KINAIPP**  
Engº Civil-CREA-SC 086389-3