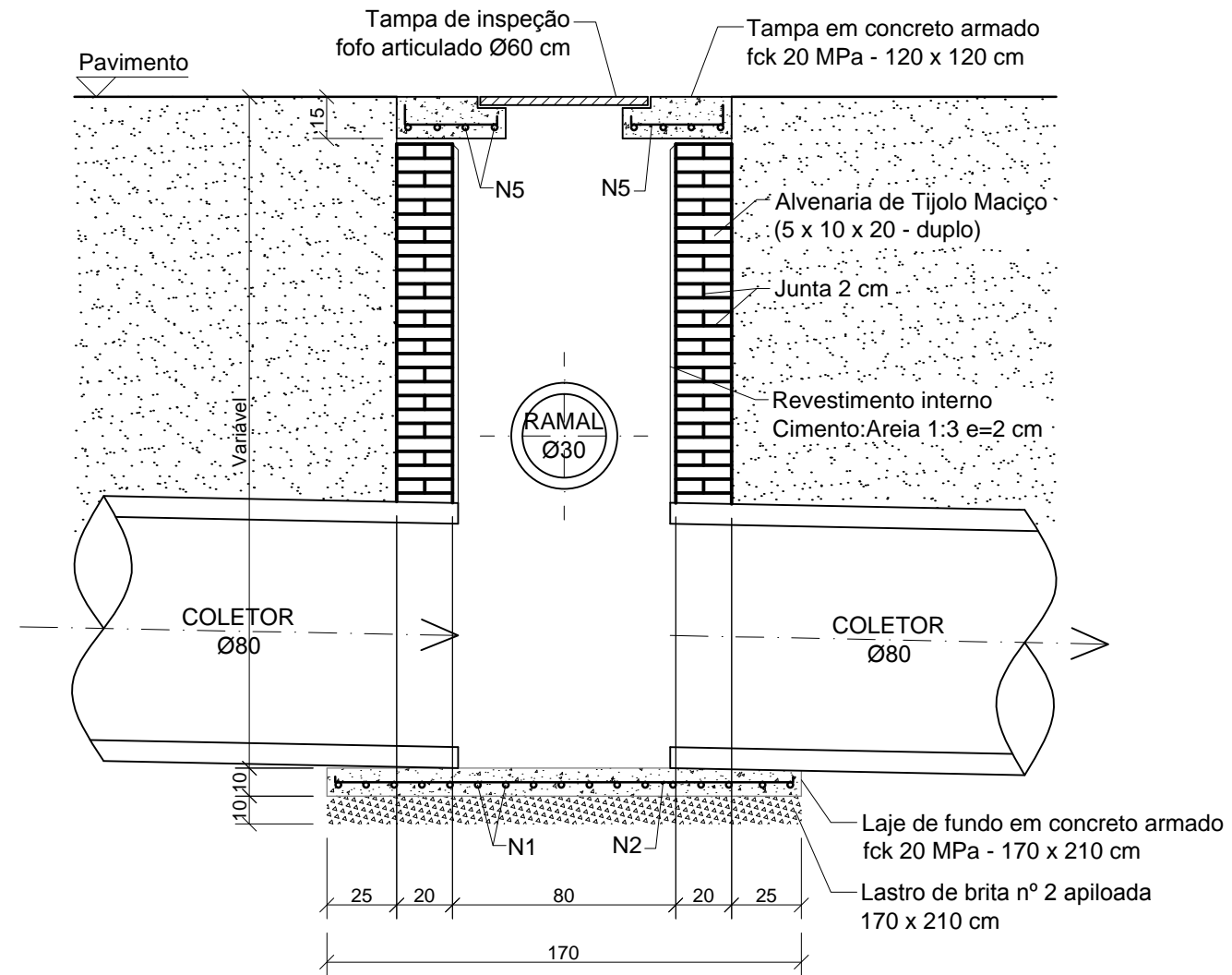
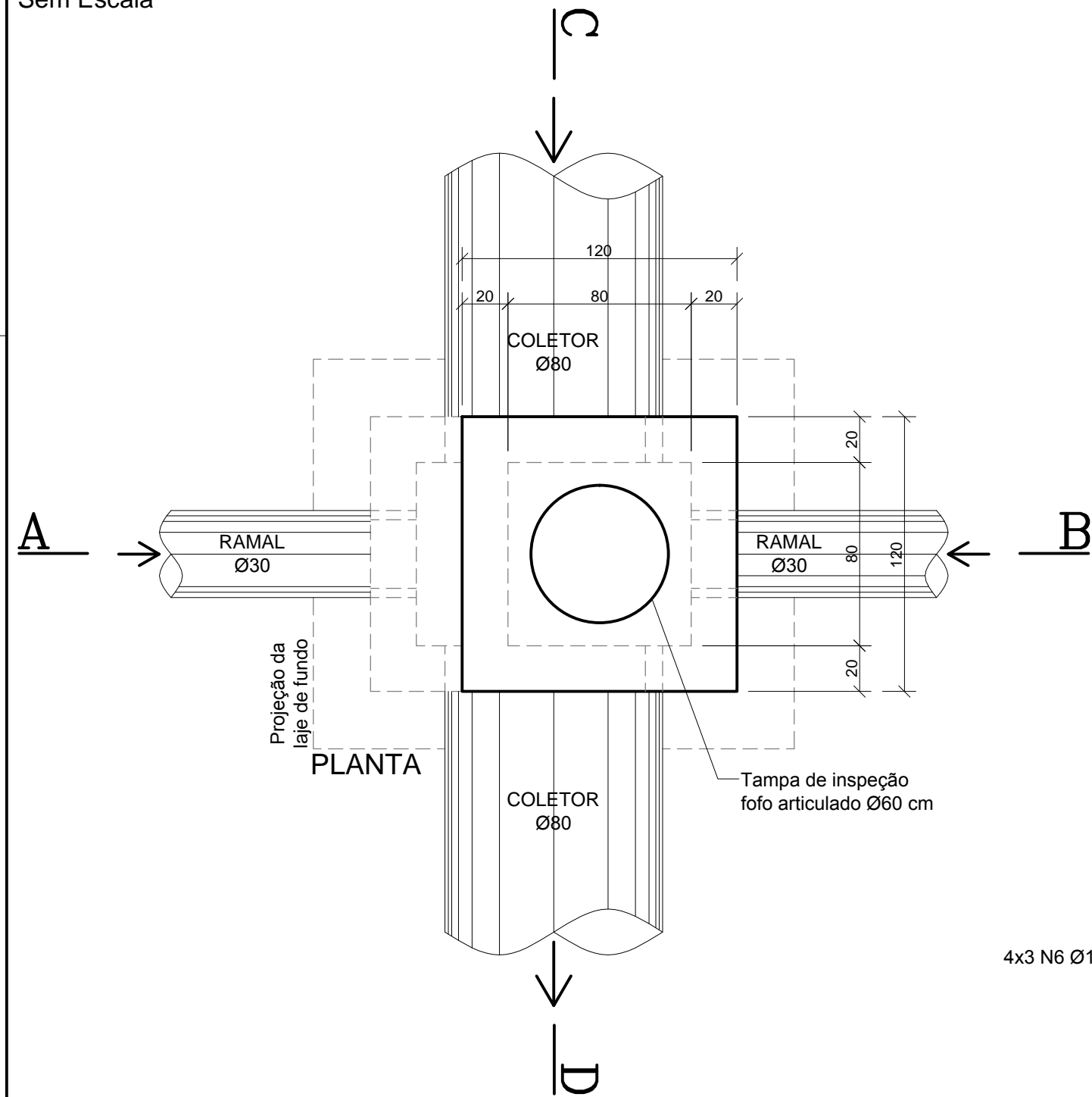
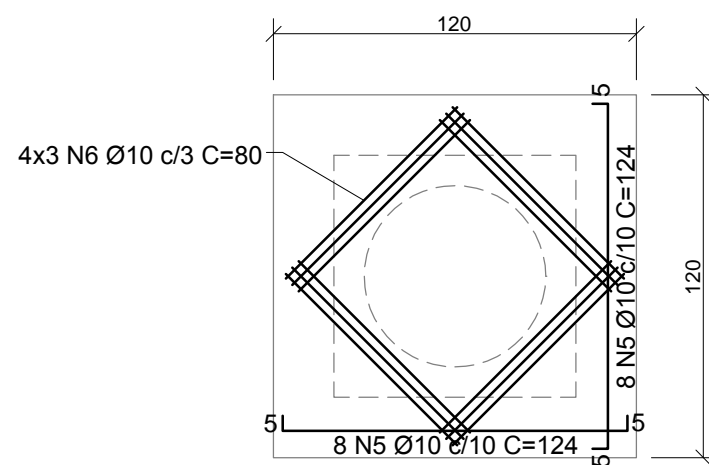


POÇO DE VISITA Ø80 cm - SIMPLES

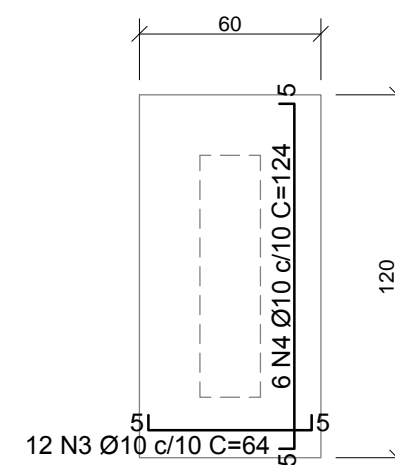
Sem Escala



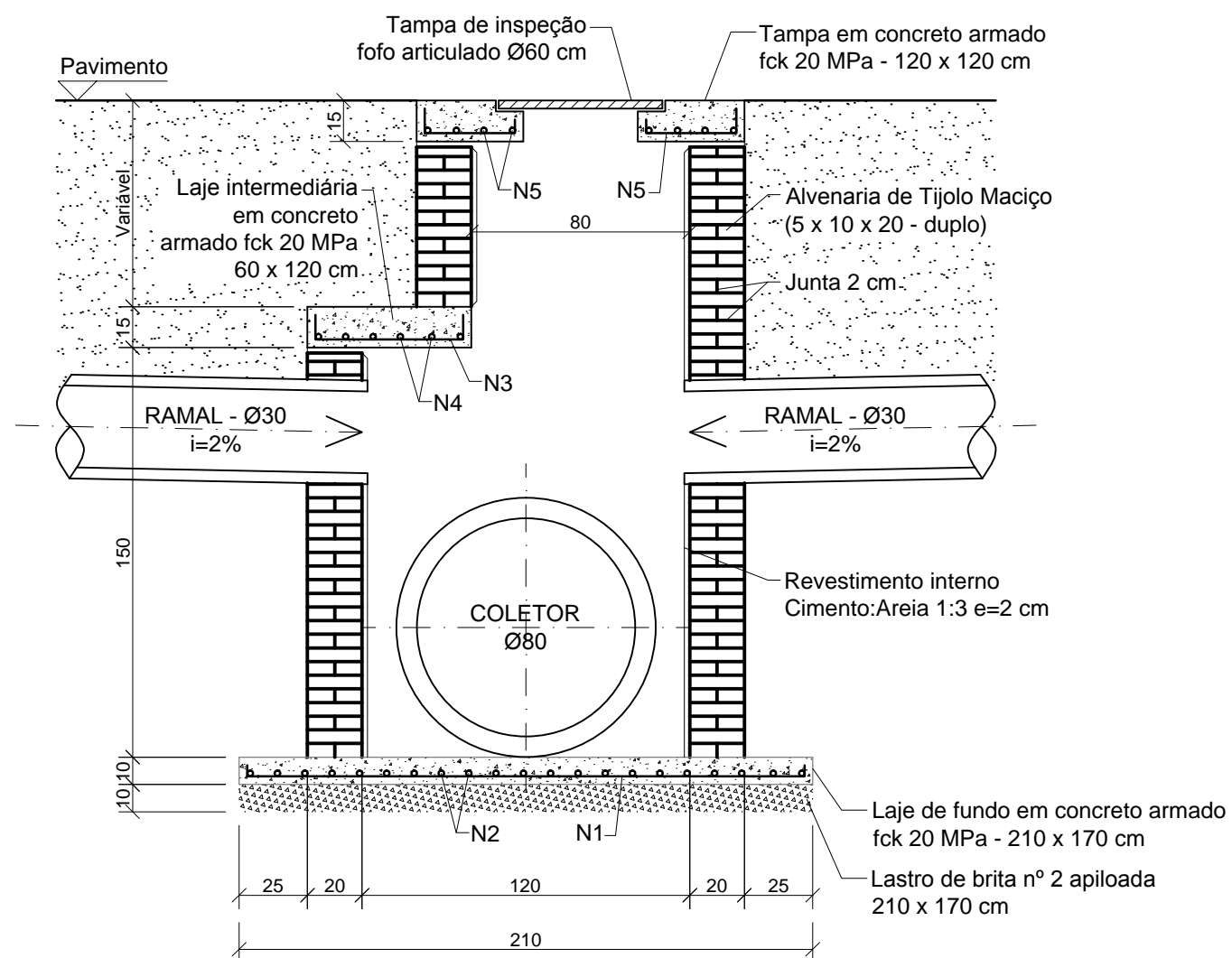
CORTE CD



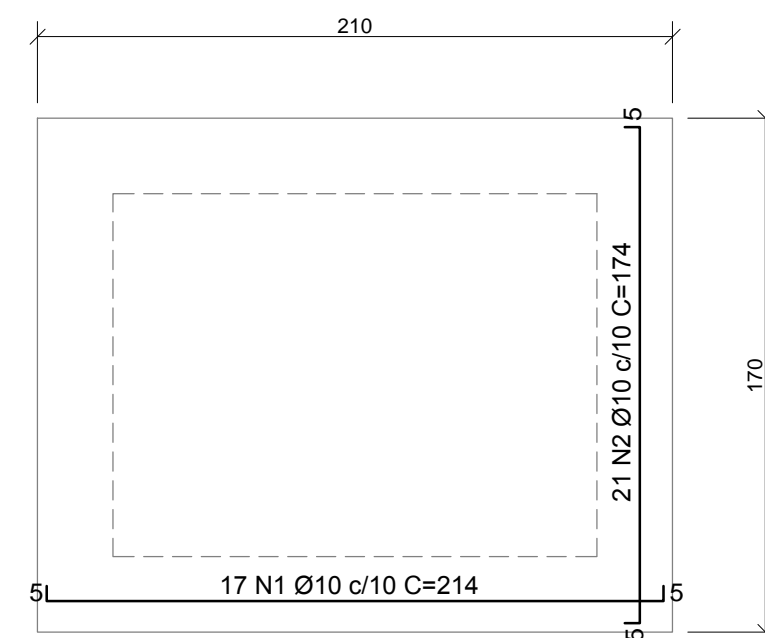
DETALHE DA TAMPA EM CONCRETO ARMADO



DETALHE DA LAJE INTERMEDIÁRIA EM CONCRETO ARMADO



CORTE AB



DETALHE DA LAJE DE FUNDO EM CONCRETO ARMADO

| Revisão | Descrição | Data | Responsável |
|---------|----------------------------------|---------|-------------|
| 4 | Check-list 03 | 03/2016 | RN |
| 3 | Check-list 02 | 02/2016 | RN |
| 2 | Mudança do tipo de pavimento | 11/2015 | RN |
| 1 | Revisão 1 - Projeto Executivo | 08/2015 | RN |
| 0 | Emissão inicial - Projeto Básico | 07/2015 | RN |



AMFRI - ASSOCIAÇÃO DOS MUNICÍPIOS DA REGIÃO DA FOZ DO RIO ITAJAÍ
Rua Luiz Lopes Gonzaga, nº 1655 - Bairro São Vicente - Itajaí-SC - CREA/SC nº 050968-0

Estado de Santa Catarina
Prefeitura Municipal de Bombinhas

Data: **Julho/2015**
Escala: **Indicada**
Arquivo:

Projeto: **Projeto Executivo de Pavimentação com Paver e Drenagem Pluvial**

Conteúdo da folha: **Detalhe Poço de Visita Ø80 cm - Simples**

Desenho: **Rui**
ART:
Folha: **05/10**

Local: **Rua Maria Delfizia da Silva**
Bairro Zimbros

Prefeitura Municipal:
ANA PAULA DA SILVA
Prefeita Municipal

Projeto:
RALF NORDT
Engenheiro Civil - CREA SC 018.759-9