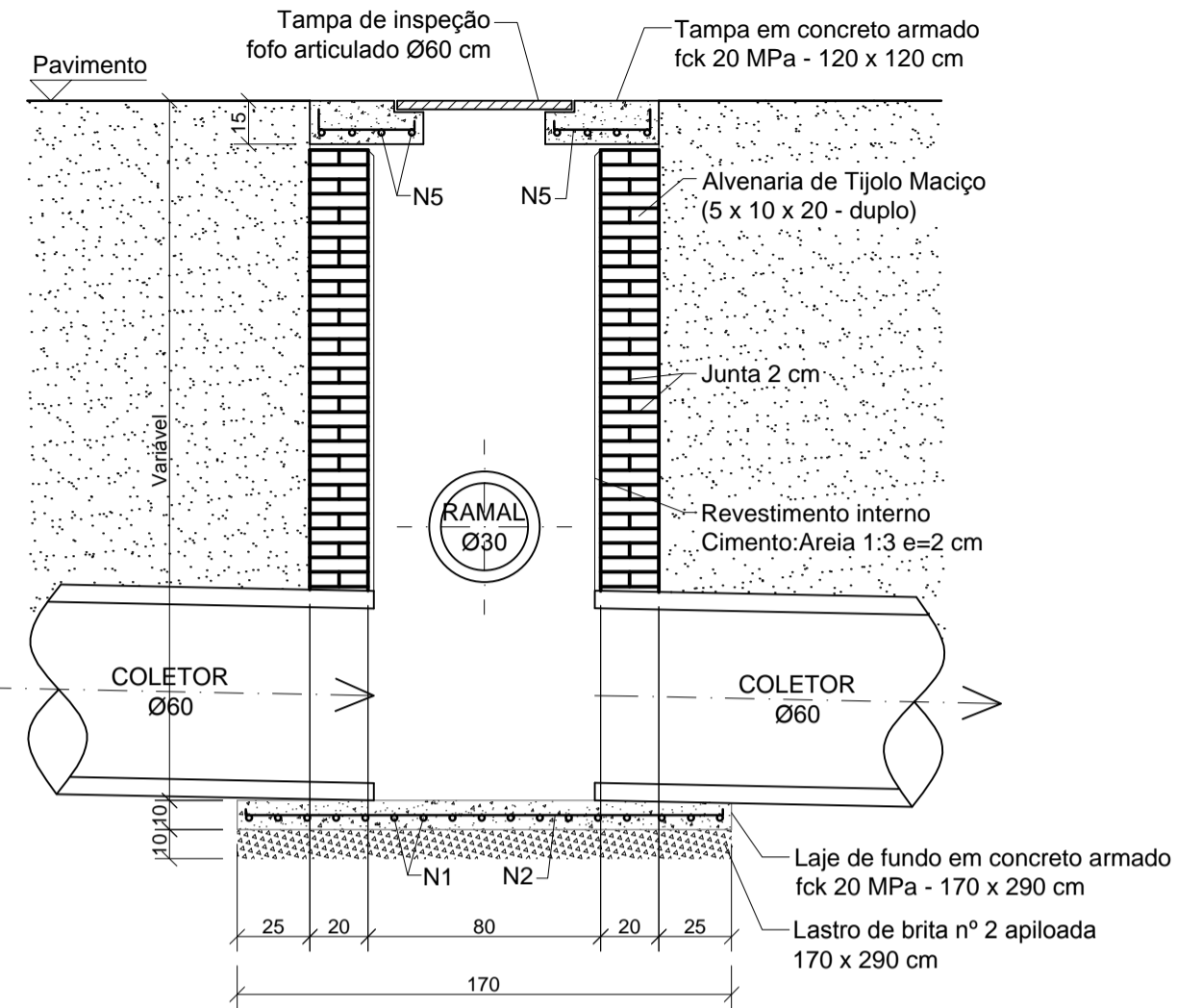
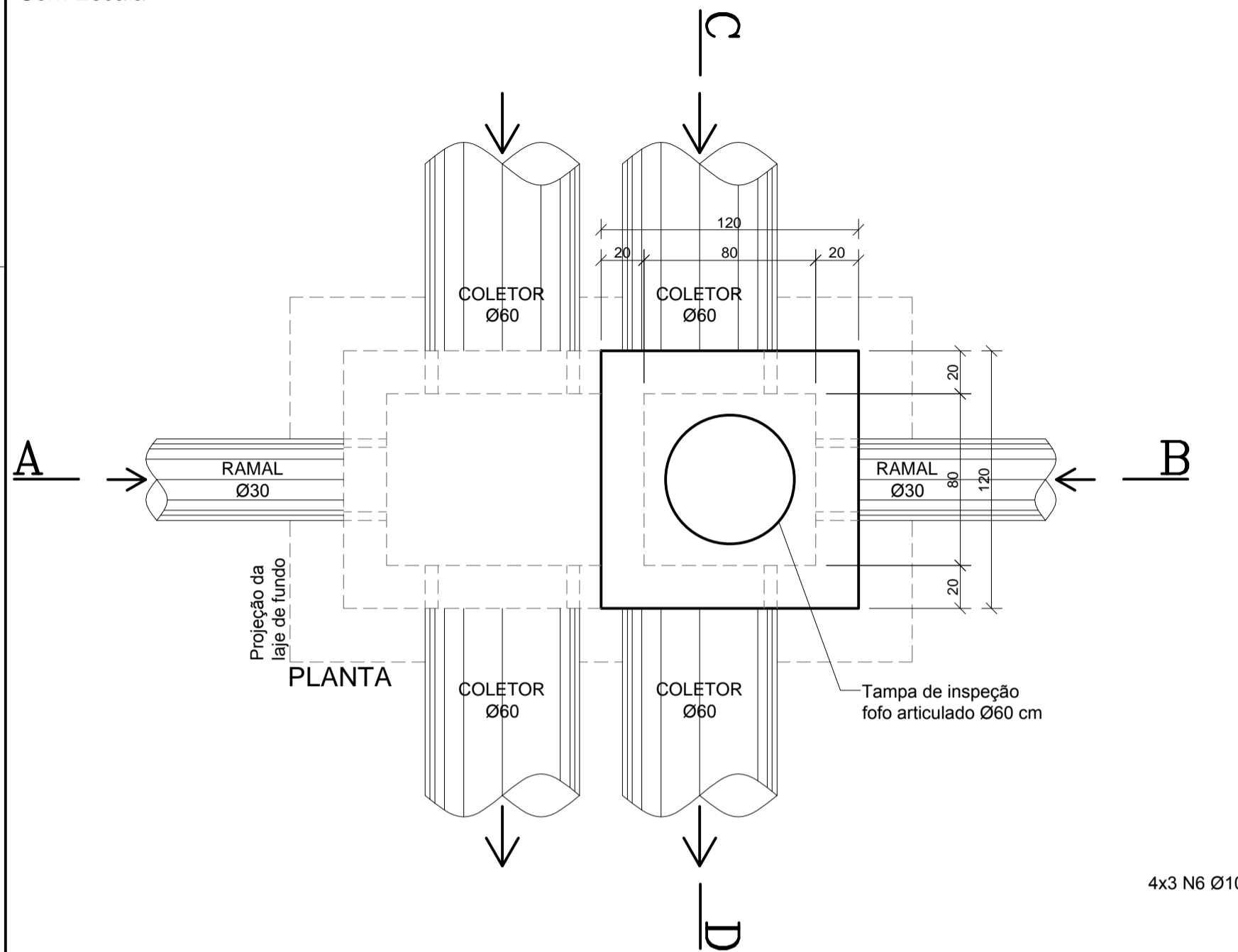
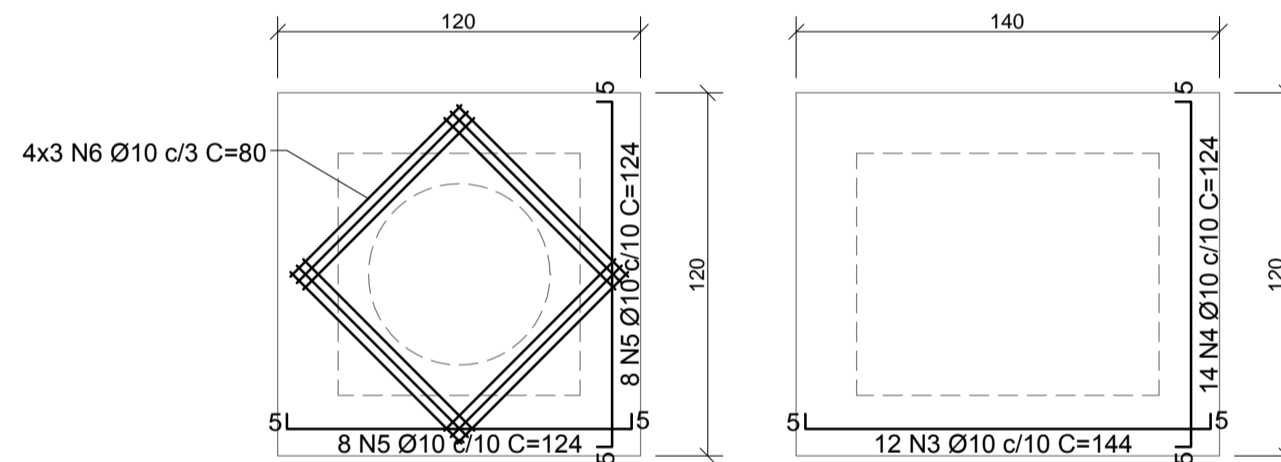


POÇO DE VISITA Ø60 cm - DUPLO
Sem Escala

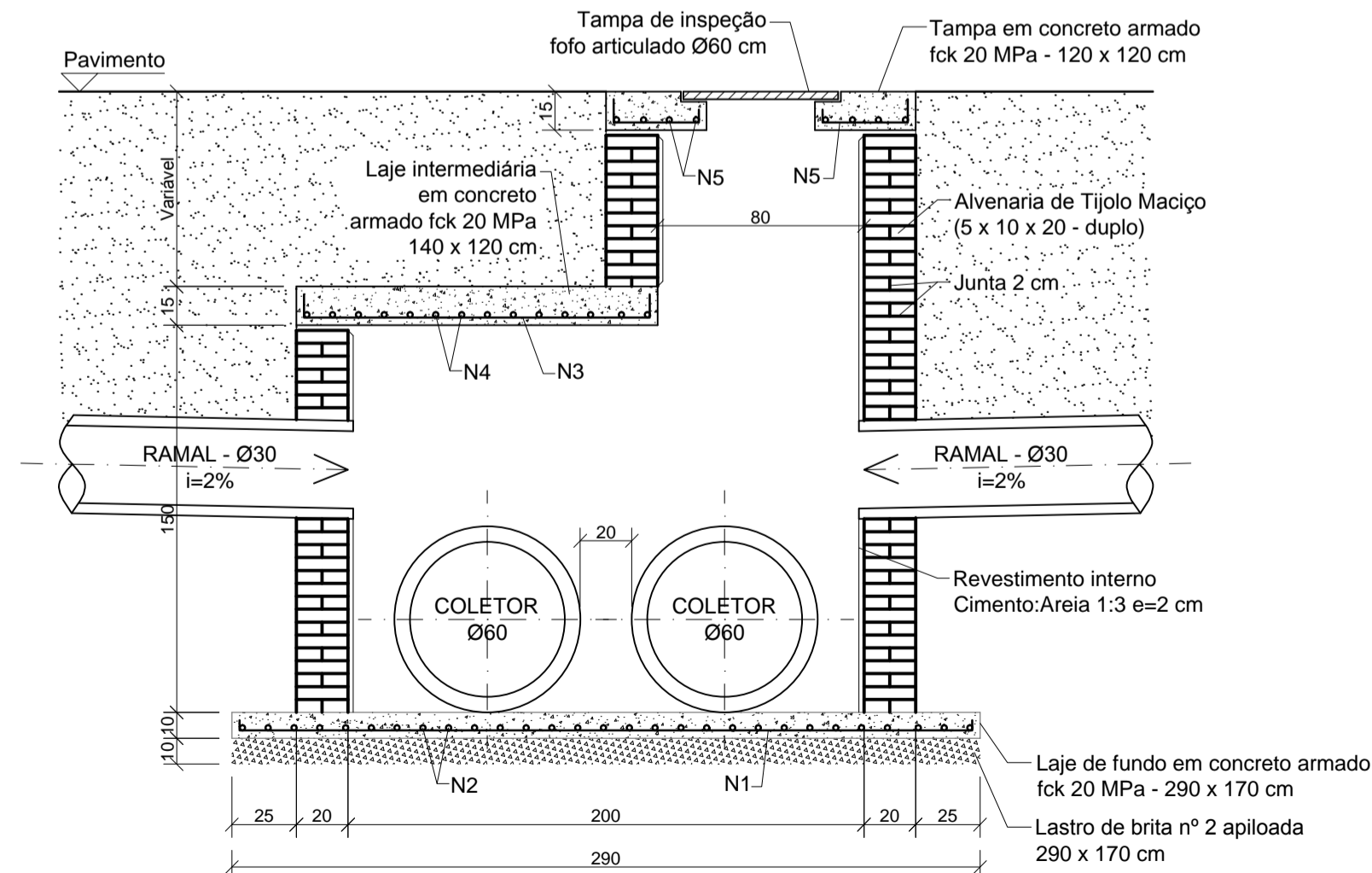


CORTE CD

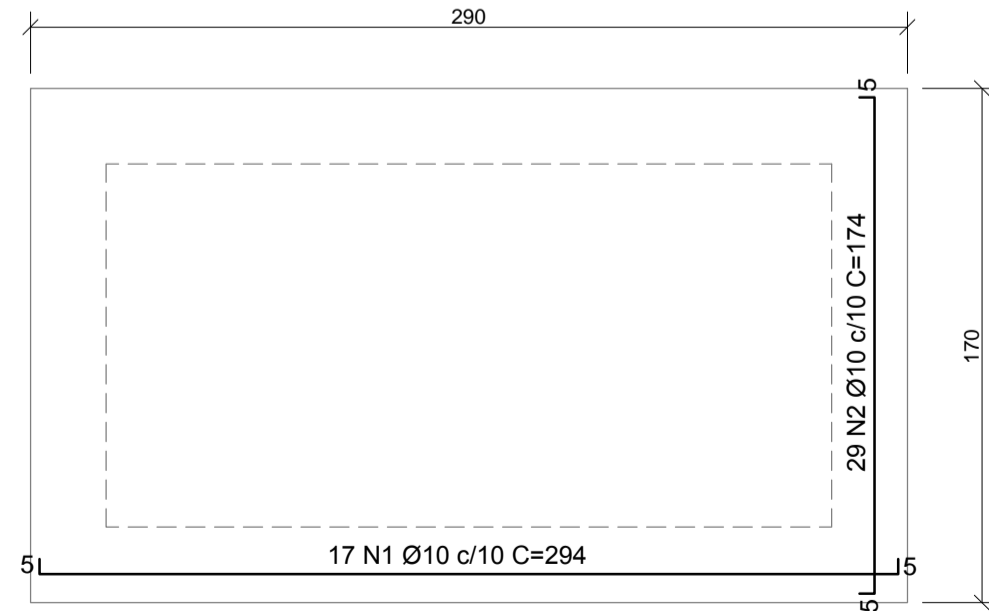


DETALHE DA TAMPA EM CONCRETO ARMADO

DETALHE DA LAJE INTERMEDIÁRIA EM CONCRETO ARMADO

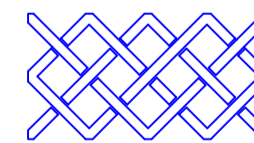


CORTE AB



DETALHE DA LAJE DE FUNDO EM CONCRETO ARMADO

Revisão	Descrição	Data	Responsável
4	Check-list 03	03/2016	RN
3	Check-list 02	02/2016	RN
2	Mudança do tipo de pavimento	11/2015	RN
1	Revisão 1 - Projeto Executivo	08/2015	RN
0	Emissão inicial - Projeto Básico	07/2015	RN



AMFRI - ASSOCIAÇÃO DOS MUNICÍPIOS DA REGIÃO DA FOZ DO RIO ITAJAÍ
Rua Luiz Lopes Gonzaga, nº 1655 - Bairro São Vicente - Itajaí-SC - CREA/SC nº 050968-0

Estado de Santa Catarina
Prefeitura Municipal de Bombinhas

Data: **Julho/2015**
Escala: **Indicada**
Arquivo:

Projeto: **Projeto Executivo de Pavimentação com Paver e Drenagem Pluvial**
Local: **Rua Maria Delfizia da Silva Bairro Zimbros**

Conteúdo da folha: **Detalhe Poço de Visita Ø60 cm - Duplo**

Desenho: **Rui**
ART:
Folha: **06/10**

Prefeitura Municipal:
ANA PAULA DA SILVA
Prefeita Municipal

Projeto:
RALF NORDT
Engenheiro Civil - CREA SC 018.759-9