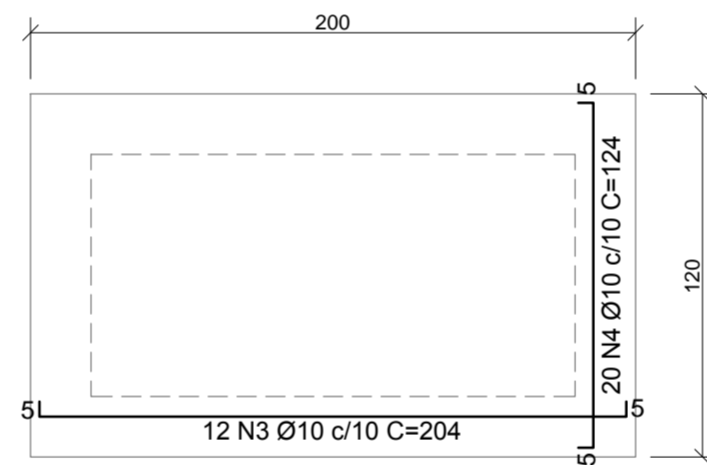
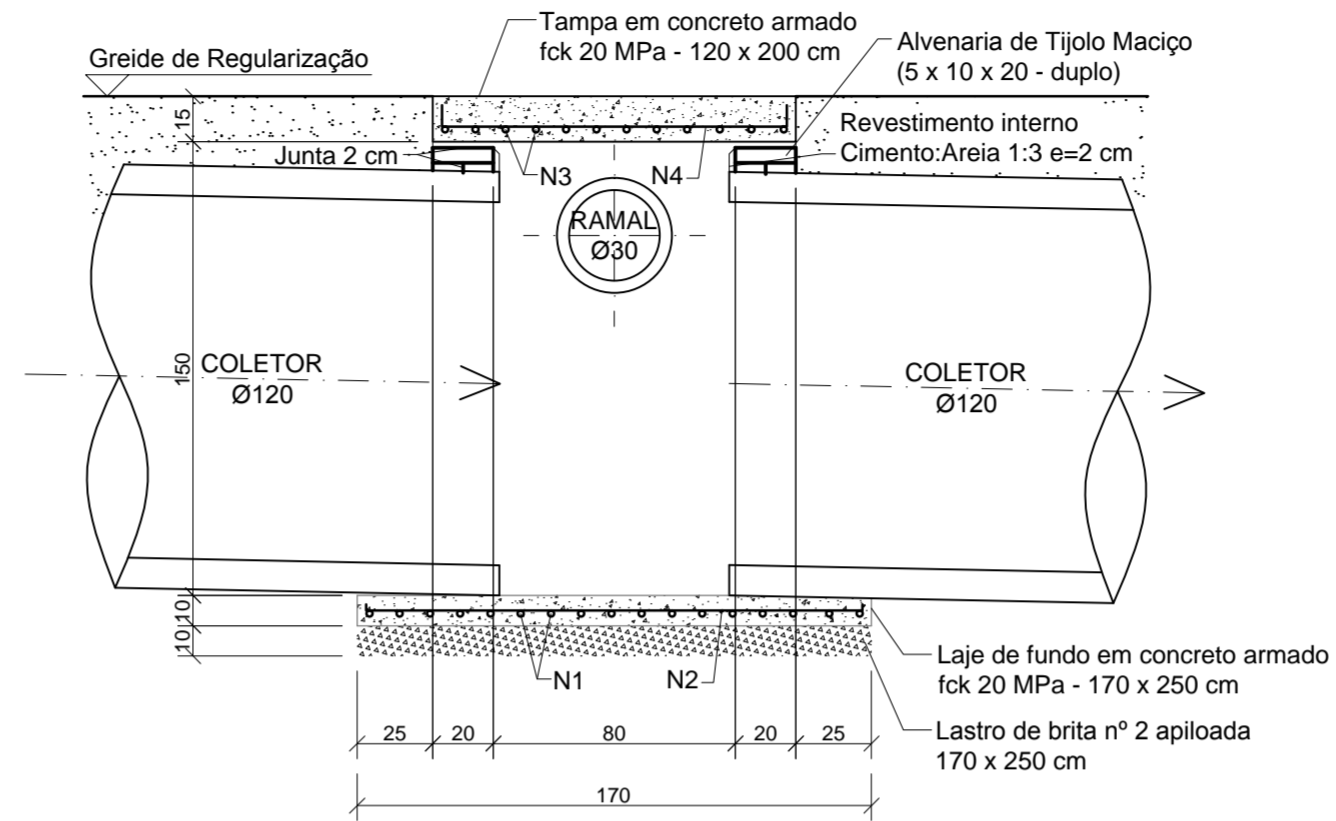
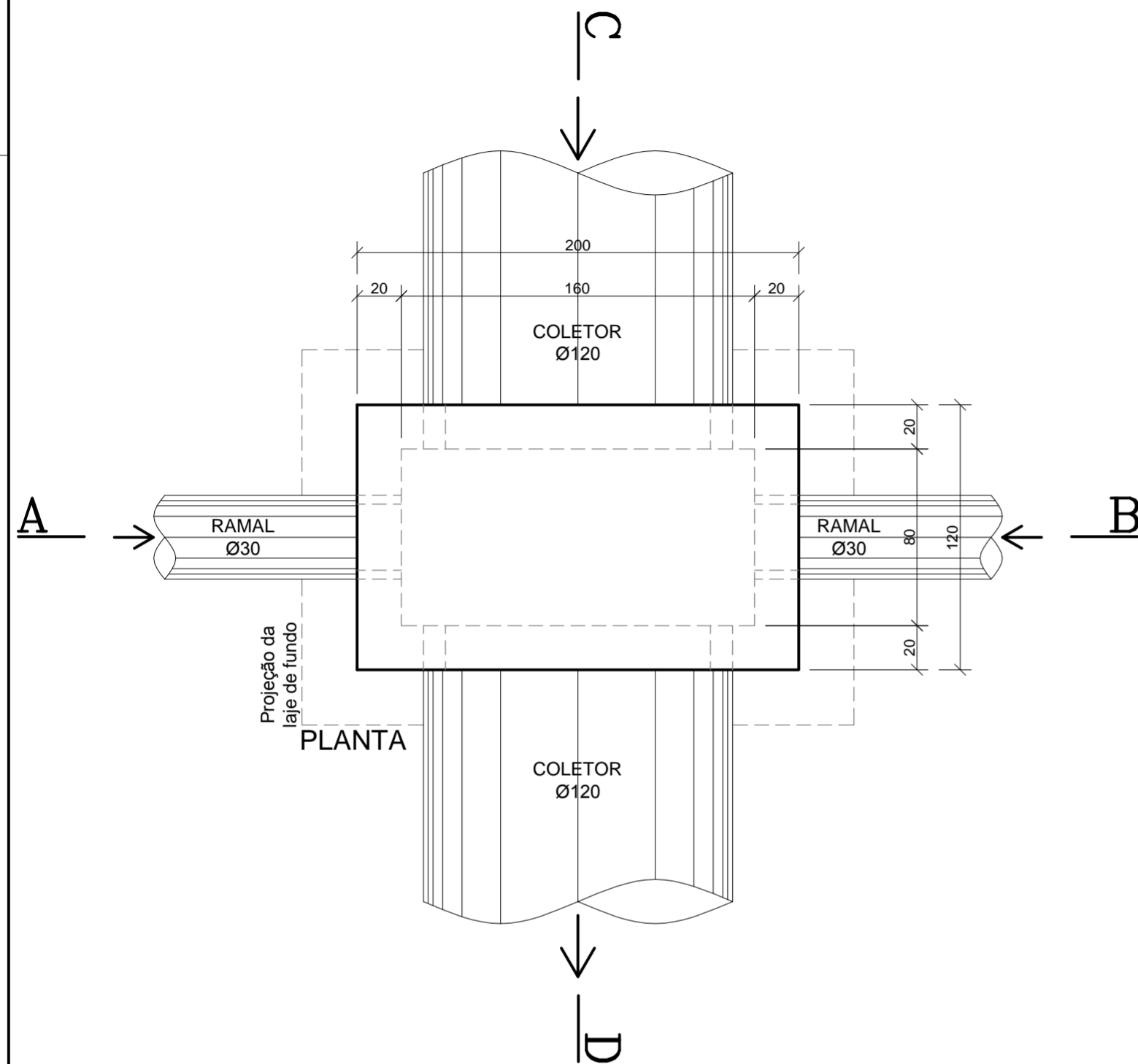
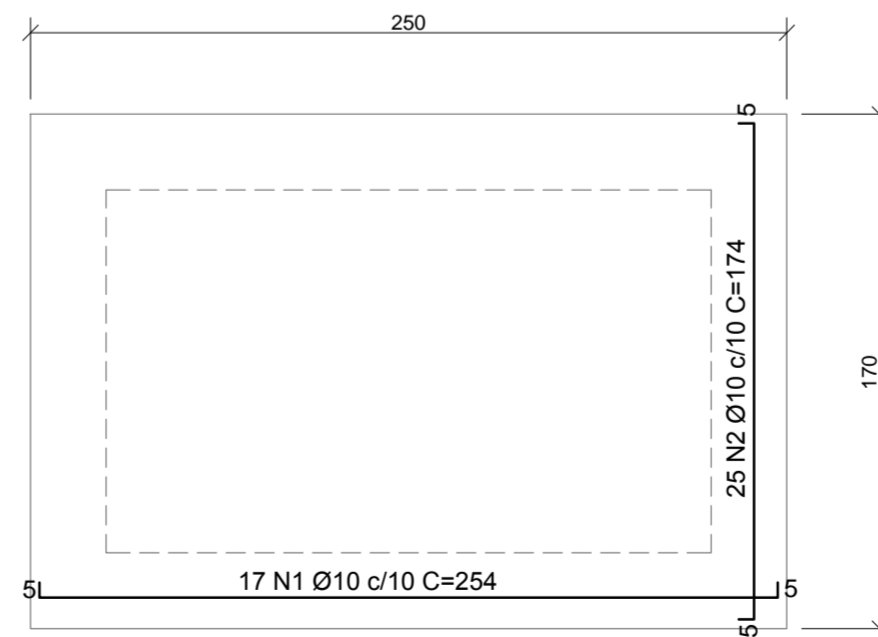


CAIXA DE LIGAÇÃO Ø120 cm - SIMPLES

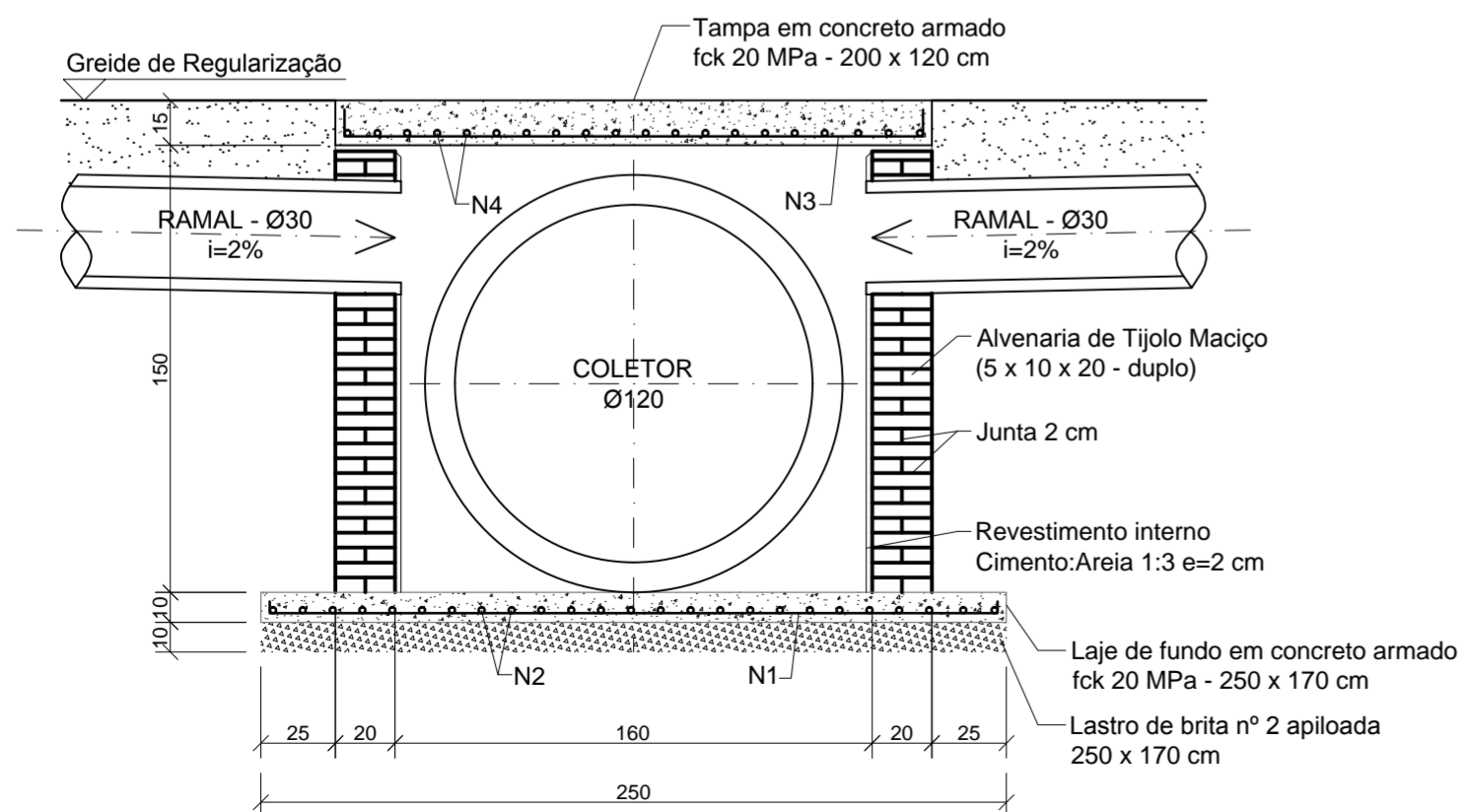
Sem Escala



DETAILHE DA TAMPA EM CONCRETO ARMADO



DETAILHE DA LAJE DE FUNDO EM CONCRETO ARMADO



CORTE AB

Revisão	Descrição	Data	Responsável
4	Check-list 03	03/2016	RN
3	Check-list 02	02/2016	RN
2	Mudança do tipo de pavimento	11/2015	RN
1	Revisão 1 - Projeto Executivo	08/2015	RN
0	Emissão inicial - Projeto Básico	07/2015	RN



AMFRI - ASSOCIAÇÃO DOS MUNICÍPIOS DA REGIÃO DA FOZ DO RIO ITAJAÍ
Rua Luiz Lopes Gonzaga, nº 1655 - Bairro São Vicente - Itajaí-SC - CREA/SC nº 050968-0

Estado de Santa Catarina
Prefeitura Municipal de Bombinhas

Data: **Julho/2015**
Escala: **Indicada**
Arquivo:

Projeto: **Projeto Executivo de Pavimentação com Paver e Drenagem Pluvial**
Local: **Rua Rio Bonito, Bairro Zimbros**

Conteúdo da folha: **Detalhe Caixa de Ligação Ø120 cm Simples**

Desenho: **Rui**
ART:
Folha: **07/11**

Prefeitura Municipal:
ANA PAULA DA SILVA
Prefeita Municipal

Projeto:
RALF NORDT
Engenheiro Civil - CREA SC 018.759-9