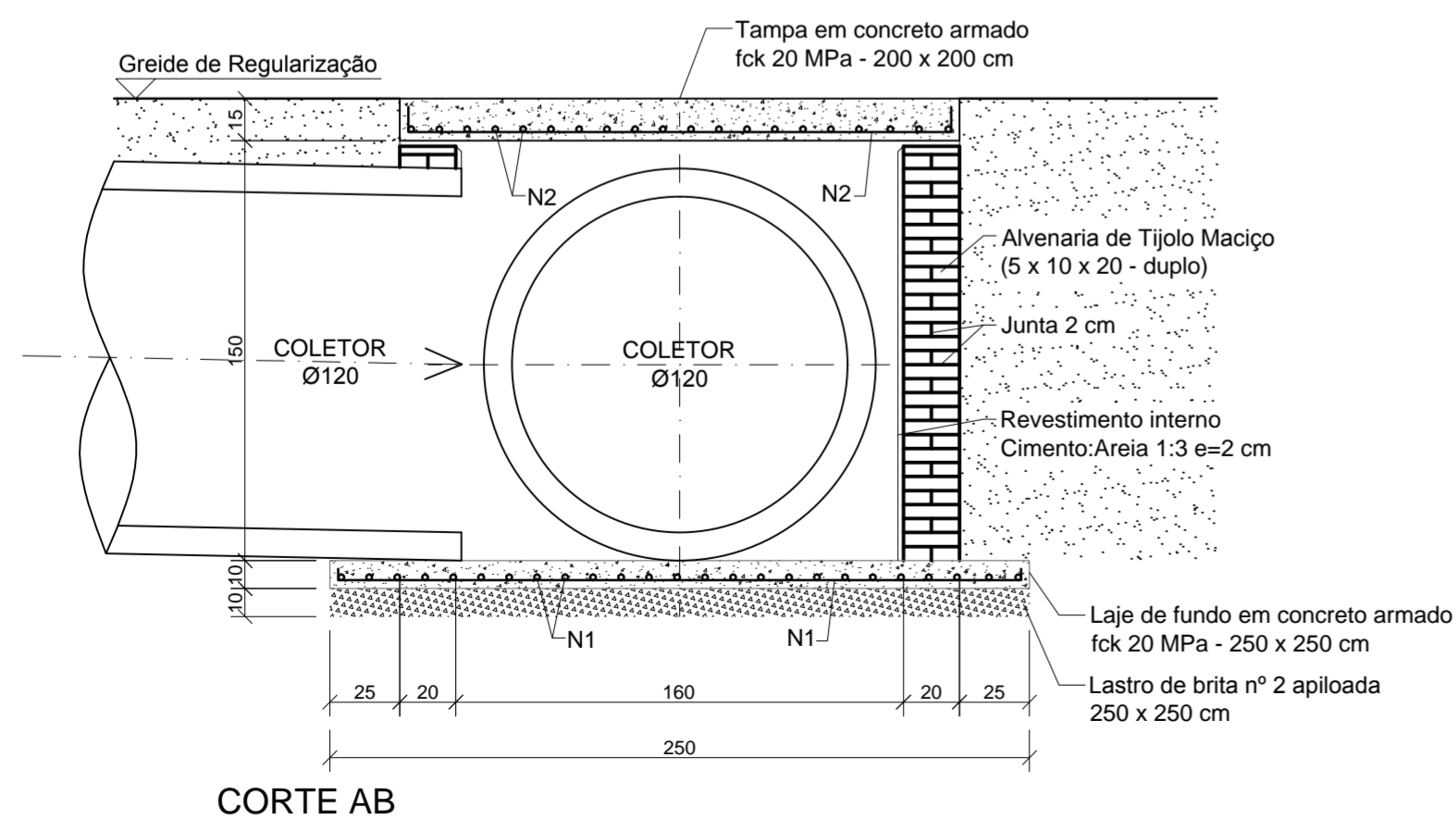
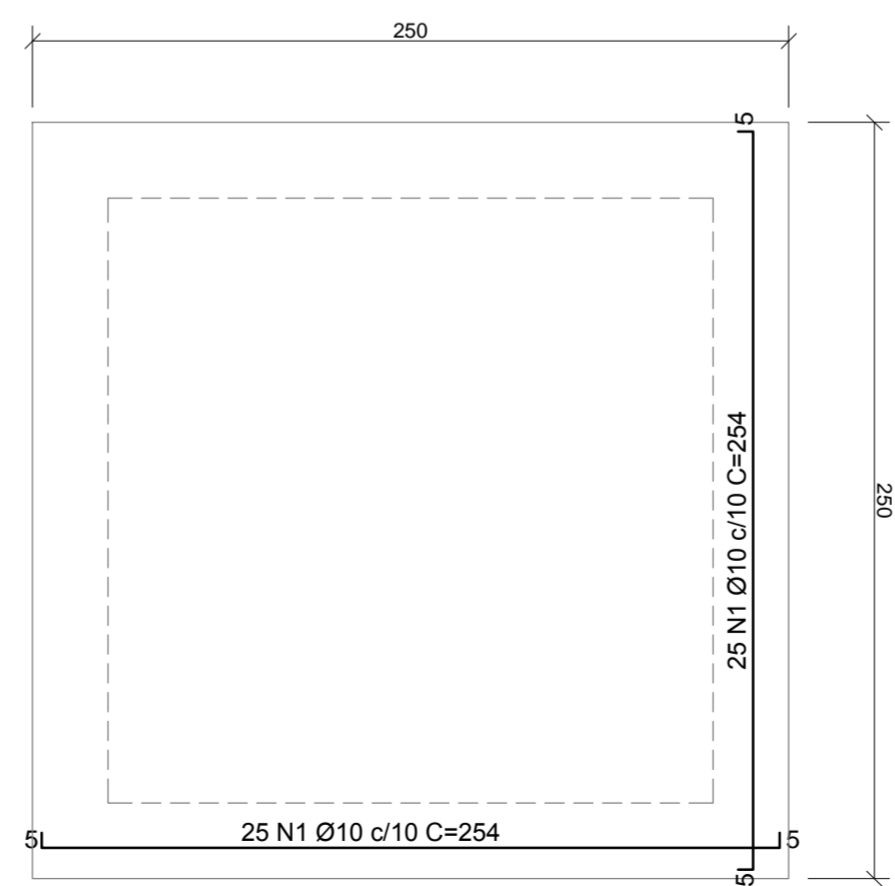
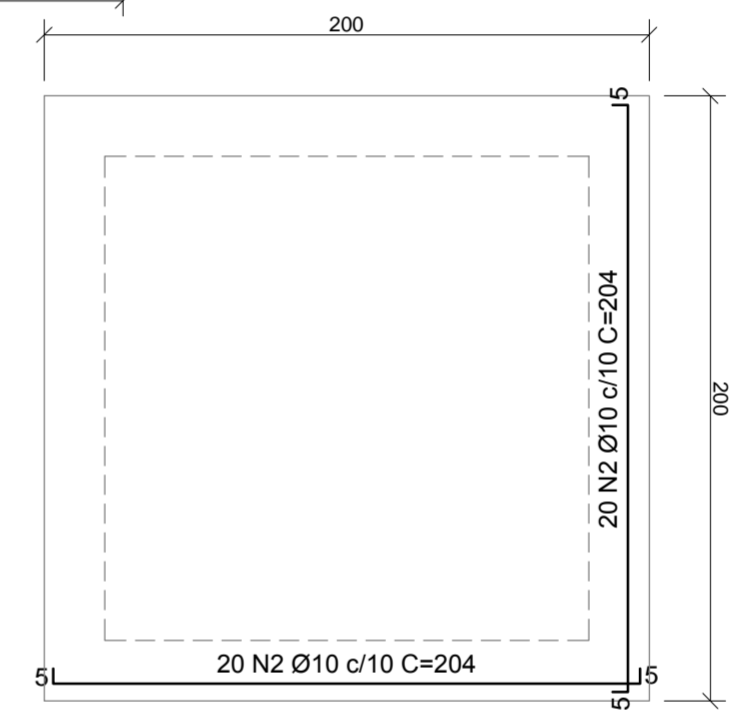
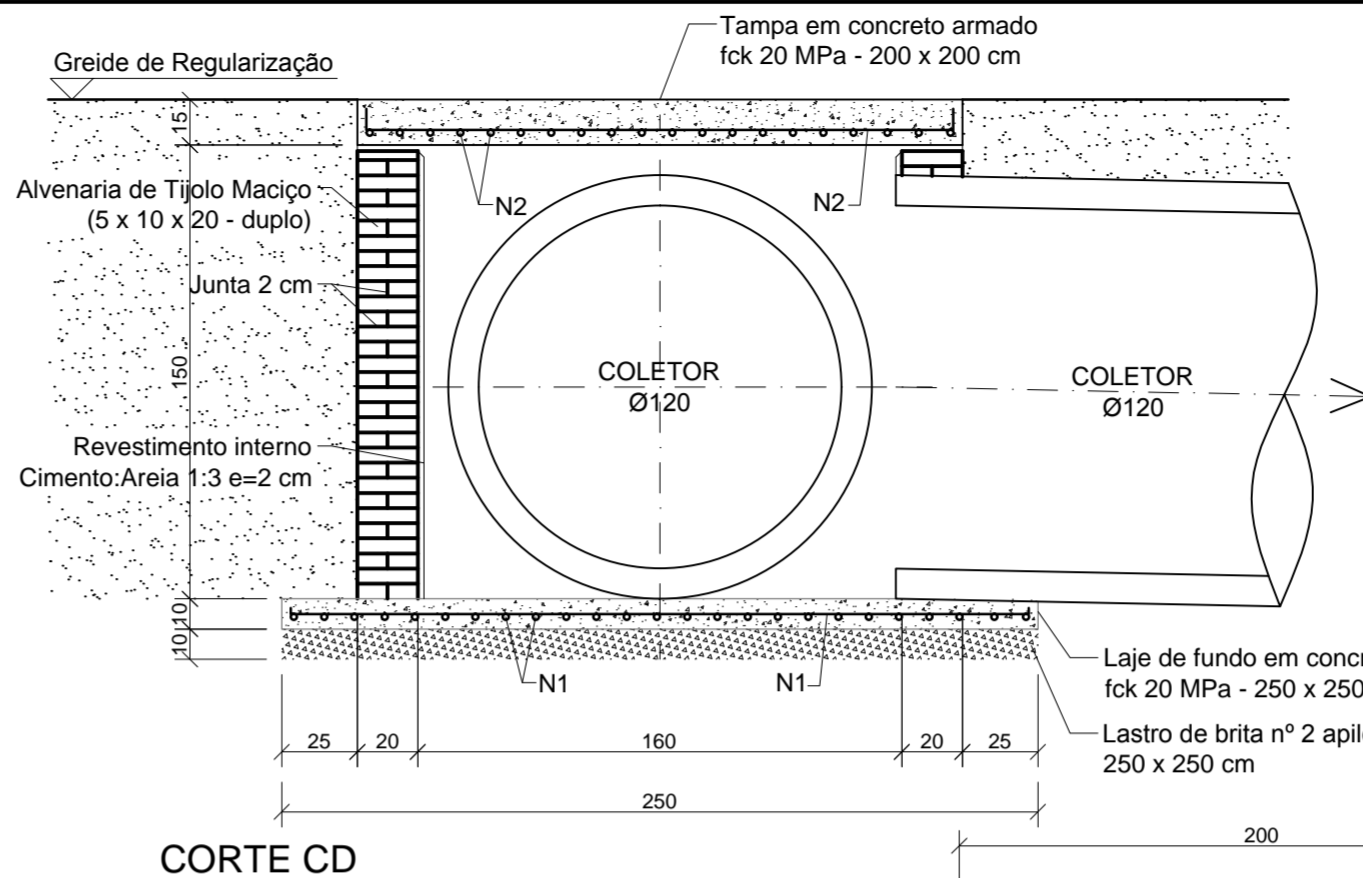
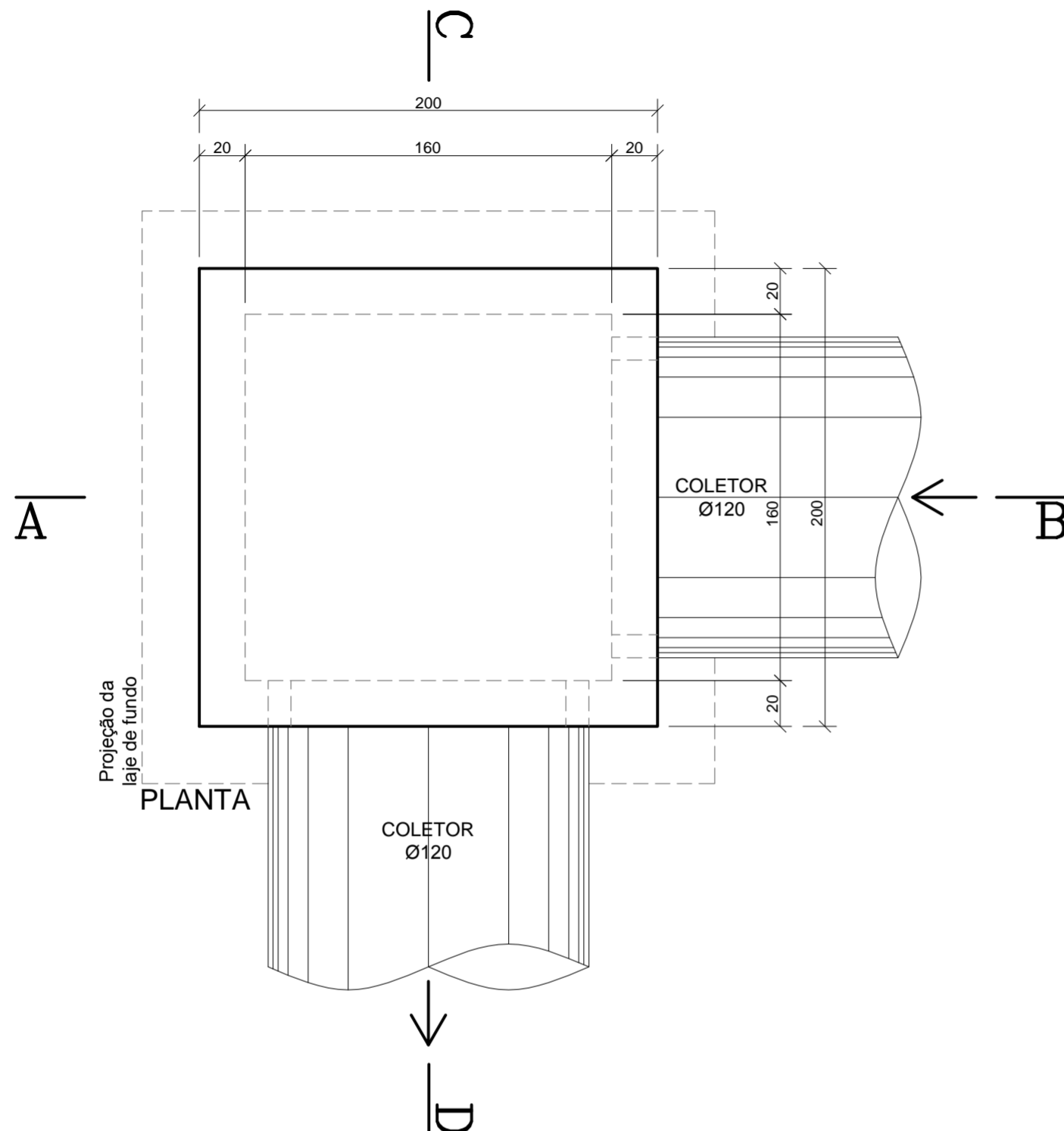


**CAIXA DE LIGAÇÃO CL6**  
Sem Escala



Revisão	Descrição	Data	Responsável
4	Check-list 03	03/2016	RN
3	Check-list 02	02/2016	RN
2	Mudança do tipo de pavimento	11/2015	RN
1	Revisão 1 - Projeto Executivo	08/2015	RN
0	Emissão inicial - Projeto Básico	07/2015	RN



**AMFRI - ASSOCIAÇÃO DOS MUNICÍPIOS DA REGIÃO DA FOZ DO RIO ITAJAÍ**  
Rua Luiz Lopes Gonzaga, nº 1655 - Bairro São Vicente - Itajaí-SC - CREA/SC nº 050968-0

**Estado de Santa Catarina**  
**Prefeitura Municipal de Bombinhas**

Data: **Julho/2015**  
Escala: **Indicada**  
Arquivo:

Projeto: **Projeto Executivo de Pavimentação com Paver e Drenagem Pluvial**  
Local: **Rua Rio Bonito, Bairro Zimbros**

Conteúdo da folha: **Detalhe Caixa de Ligação CL6**

Desenho: **Rui**  
ART:  
Folha: **08/11**

Prefeitura Municipal:  
**ANA PAULA DA SILVA**  
Prefeita Municipal

Projeto:  
**RALF NORDT**  
Engenheiro Civil - CREA SC 018.759-9