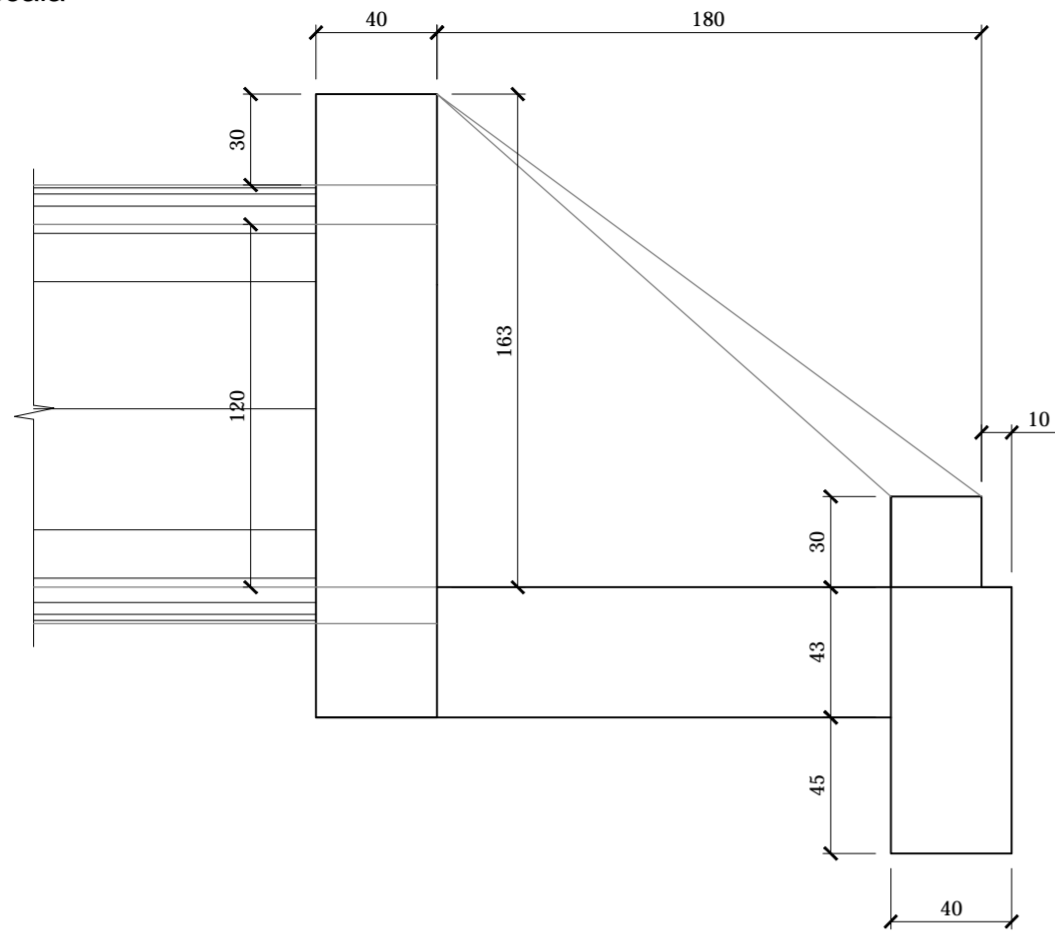
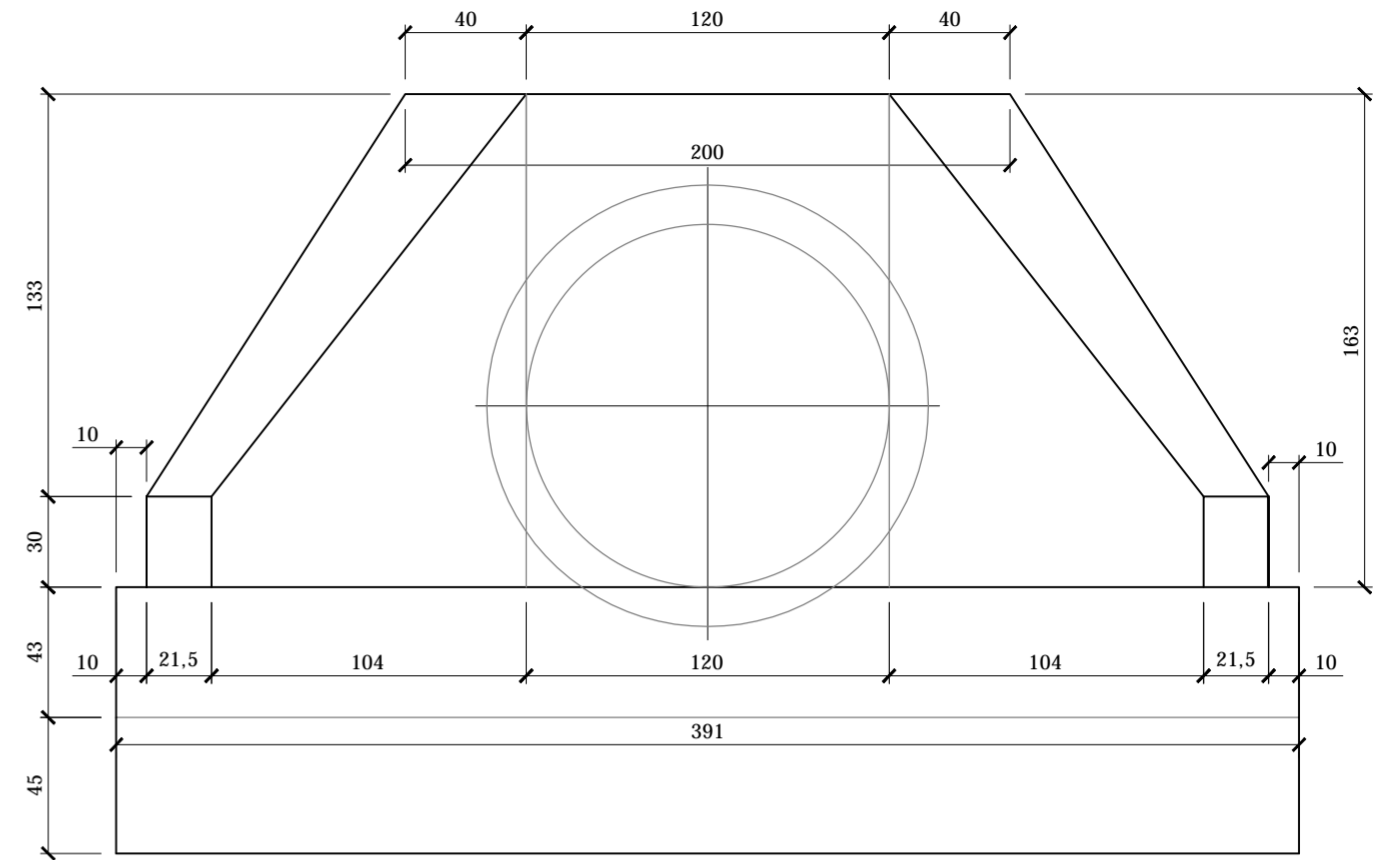


BOCA DE BUEIRO Ø120 cm - SIMPLES

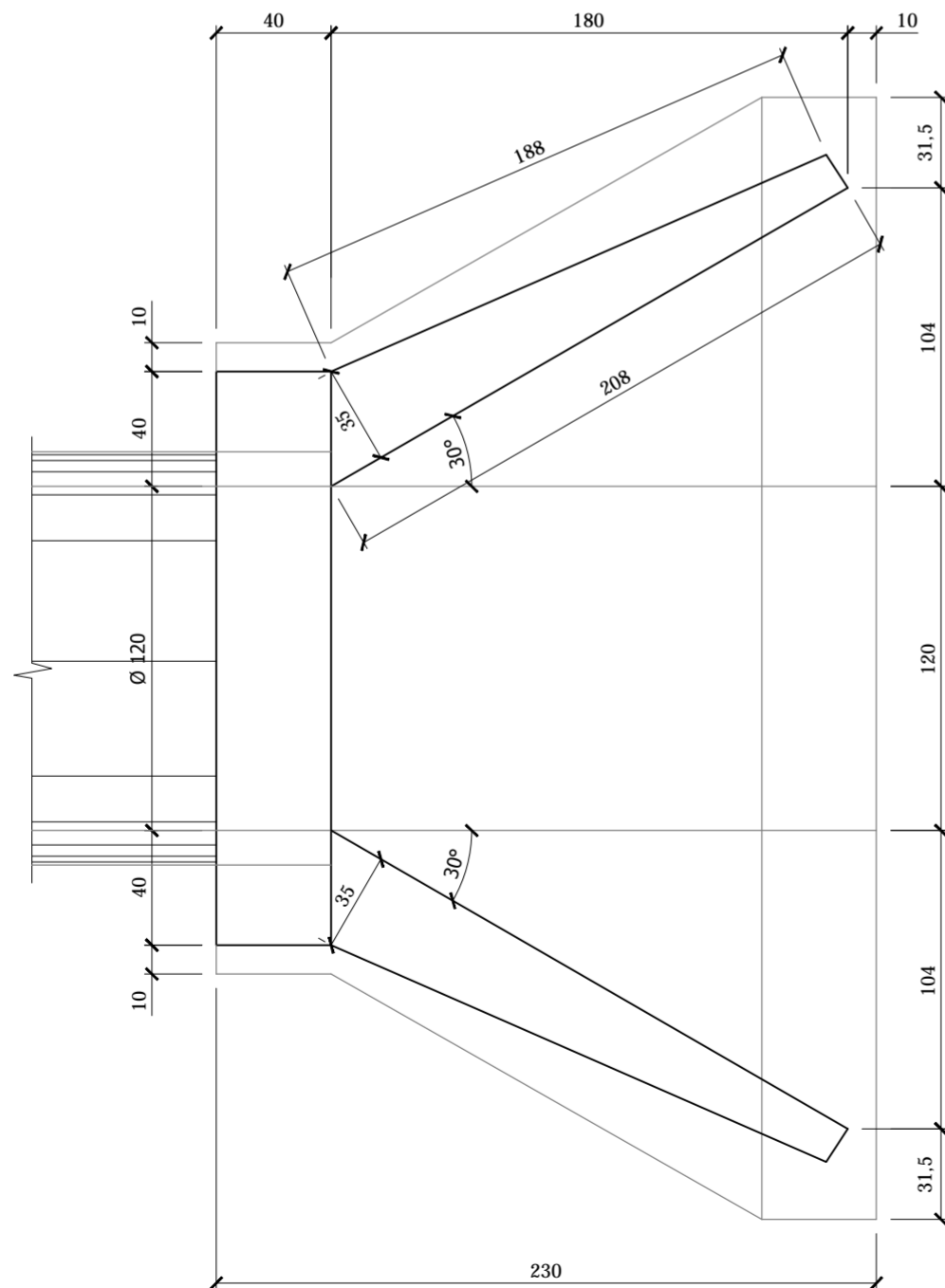
Sem Escala



VISTA LATERAL



VISTA FRONTAL



PLANTA BAIXA

Revisão	Descrição	Data	Responsável
4	Check-list 03	03/2016	RN
3	Check-list 02	02/2016	RN
2	Mudança do tipo de pavimento	11/2015	RN
1	Revisão 1 - Projeto Executivo	08/2015	RN
0	Emissão inicial - Projeto Básico	07/2015	RN



AMFRI - ASSOCIAÇÃO DOS MUNICÍPIOS DA REGIÃO DA FOZ DO RIO ITAJAÍ
Rua Luiz Lopes Gonzaga, nº 1655 - Bairro São Vicente - Itajaí-SC - CREA/SC nº 050968-0

AMFRI

Estado de Santa Catarina
Prefeitura Municipal de Bombinhas

Data	Julho/2015
Escala	Indicada
Arquivo	

Projeto	Projeto Executivo de Pavimentação com Paver e Drenagem Pluvial
Local	Rua Rio Bonito Bairro Zimbros

Conteúdo da folha	Detalhe Boca de Bueiro Ø120 cm Simples
-------------------	--

Desenho	Rui
ART	
Folha	09/11

Prefeitura Municipal	ANA PAULA DA SILVA Prefeita Municipal
----------------------	--

Projeto	RALF NORDT Engenheiro Civil - CREA SC 018.759-9
---------	--